

FERM®

POWER MULTITOOL 250W

POWER SINCE 1965



EN	Original instructions	04	PL	Tłumaczenie instrukcji oryginalnej	63
DE	Übersetzung der Originalbetriebsanleitung	08	LT	Originalios instrukcijos vertimas	67
NL	Vertaling van de oorspronkelijke gebruiksaanwijzing	12	LV	Instrukciju tulkojums no oriģinālvalodas	71
FR	Traduction de la notice originale	16	ET	Algupärase kasutusjuhendi tõlge	75
ES	Traducción del manual original	20	RO	Traducere a instrucțiunilor originale	79
PT	Tradução do manual original	24	HR	Prevedeno s izvornih uputa	83
IT	Traduzione delle istruzioni originali	28	SR	Prevod originalnog uputstva	87
SV	Översättning av bruksanvisning i original	32	RU	Перевод исходных инструкций	91
FI	Alkuperäisten ohjeiden käänös	36	UK	Переклад оригінальних інструкцій	95
NO	Oversatt fra original veiledning	40	EL	Μετάφραση του πρωτοτύπου των οδηγιών χρήσης	100
DA	Oversættelse af den originale brugsanvisning	43	BG	Превод на оригиналната инструкция	104
HU	Eredeti használati utasítás fordítása	47			
CS	Překlad původního návodu k používání	51			
SK	Prevod izvirnih navodil	55			
SL	Preklad pôvodného návodu na použitie	59			

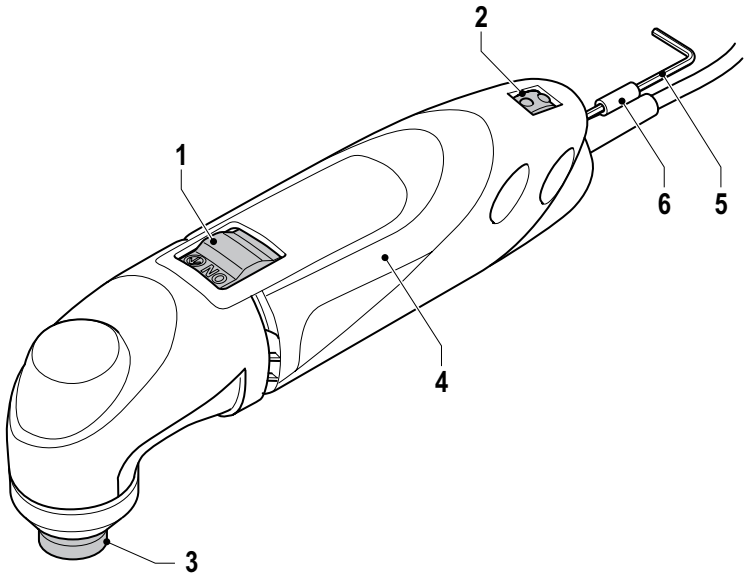
WWW.FERM.COM

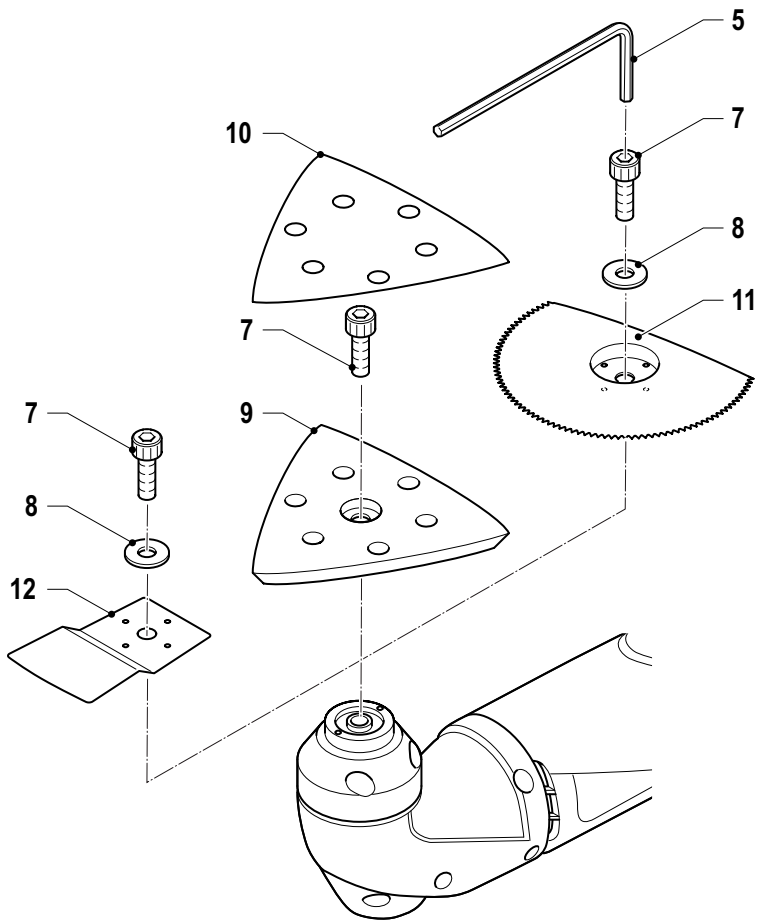
FACTORY QS TESTED

CE

OTM1001







MULTITOOL OTM1001

Thank you for buying this Ferm product. By doing so you now have an excellent product, delivered by one of Europe's leading suppliers. All products delivered to you by Ferm are manufactured according to the highest standards of performance and safety. As part of our philosophy we also provide an excellent customer service, backed by our comprehensive warranty. We hope you will enjoy using this product for many years to come.

SAFETY WARNINGS



WARNING

Read the enclosed safety warnings, the additional safety warnings and the instructions.

Failure to follow the safety warnings and the instructions may result in electric shock, fire and/or serious injury.

Keep the safety warnings and the instructions for future reference.

The following symbols are used in the user manual or on the product:



Read the user manual.



Risk of personal injury.



Risk of electric shock.



Immediately remove the mains plug from the mains if the mains cable becomes damaged and during cleaning and maintenance.



Risk of flying objects. Keep bystanders away from the work area.



*Wear safety goggles.
Wear hearing protection.*



Wear a dust mask.



Do not dispose of the product in unsuitable containers.



The product is in accordance with the applicable safety standards in the European directives.

Additional safety warnings for multitools



Contact with or inhalation of dust coming free during use (e.g. lead-painted surfaces, wood and metal) can endanger your health and the health of bystanders. Always wear appropriate protective equipment, such as a dust mask. Always use proper dust extraction during use.

- Do not work materials containing asbestos. Asbestos is considered carcinogenic.
- Do not work metal with a magnesium content of more than 80%.
- Be very careful when working painted surfaces.
- Do not use accessories which are not specifically designed and recommended by the manufacturer. Risk of personal injury.
- Inspect the machine and the accessories before each use. Do not use accessories which are bent, cracked, or otherwise damaged. If the machine or one of the accessories is dropped, inspect the machine or the accessory for damage. If necessary, replace the accessory.
- Only use accessories that are recommended by the manufacturer.
- Only use accessories that are suitable for the application.
- Only use accessories with the correct dimensions.
- Do not use accessories that require liquid coolants. Risk of electric shock.
- Make sure that the accessories are properly mounted. Do not use adapters or other aids to mount accessories with another spindle diameter.
- Make sure that the maximum speed for the accessory is larger than or the same as the maximum speed of the machine. Refer to the rating plate on the machine.
- Let the machine run at no load in a safe area after mounting the accessories. If the machine vibrates strongly, immediately switch off the machine, remove the mains plug from the mains, and try to solve the problem.
- Make sure that the workpiece is properly supported or fixed.

- Wear safety goggles. Wear hearing protection. Wear a dust mask. If necessary, use other protective means, such as safety gloves, safety shoes, etc. Risk of personal injury.
- Keep bystanders away from the work area. Make sure that all persons in the work area wear protective equipment. Risk of personal injury.
- Keep the mains cable away from the rotating accessory. If the mains cable touches the rotating accessory, your hands or arms may come in contact with the accessory. Risk of personal injury.
- Hold the machine by the insulated gripping surfaces where the accessory may contact hidden wiring or the mains cable. If the accessory contacts a 'live' wire, the exposed metal parts of the machine can also become 'live'. Risk of electric shock.
- Do not use the machine while carrying it at your side. Risk of personal injury.
- Do not use the machine near flammable materials. Risk of fire.
- Beware that the accessory continues to rotate for a short period after switching off the machine. Do not attempt to bring the accessory to a standstill yourself.
- Never put the machine down on a table or a workbench before it has been switched off.
- Regularly clean the ventilation slots. Risk of electric shock.

Electrical safety



Always check that the voltage of the power supply corresponds to the voltage on the rating plate.

- Do not use the machine if the mains cable or the mains plug is damaged.
- Only use extension cables that are suitable for the power rating of the machine with a minimum thickness of 1.5 mm². If you use an extension cable reel, always fully unroll the cable.

Mains plug replacement (UK only)

If the moulded 3-pin plug attached to the unit is damaged and needs replacing, it is important that it is correctly destroyed and replaced by an approved BS 1363/3A fused plug and that the following wiring instructions are followed.

The wires in the mains cable are coloured in accordance with the following code:

blue neutral
brown live

As the colours of the wires in the mains cable of the unit may not correspond to the coloured markings identifying the terminals in the plug, proceed as follows:

- The wire which is coloured blue must be connected to the terminal which is marked with the letter N or coloured black.
- The wire which is coloured brown must be connected to the terminal which is marked with the letter L or coloured red.

TECHNICAL DATA

OTM1001	
Mains voltage	V~ 230
Mains frequency	Hz 50
Power input	W 250
No-load speed	min ⁻¹ 11,000 / 18,000
Weight	kg 1.3

NOISE AND VIBRATION

OTM1001	
Sound pressure (L _{pa})	dB(A) 78
Acoustic power (L _{wa})	dB(A) 89
Uncertainty (K)	dB(A) 3
Vibration (sanding on wood)	m/s ² 3.06
Vibration (sawing in wood)	m/s ² 8.10
Vibration (scraping in wood)	m/s ² 6.12
Vibration (sawing in steel)	m/s ² 6.63
Uncertainty (K)	m/s ² 1.5



Wear hearing protection.

Vibration level

The vibration emission level stated in this instruction manual has been measured in accordance with a standardised test given in EN 60745; it may be used to compare one tool with another and as a preliminary assessment of exposure to vibration when using the tool for the applications mentioned

- using the tool for different applications, or with different or poorly maintained accessories, may significantly increase the exposure level

- the times when the tool is switched off or when it is running but not actually doing the job, may significantly reduce the exposure level

Protect yourself against the effects of vibration by maintaining the tool and its accessories, keeping your hands warm, and organizing your work patterns

DESCRIPTION (FIG. A)

Your multitool has been designed for light sanding, sawing and scraping applications.

1. On/off switch
2. Speed adjustment wheel
3. Mounting point for accessories
4. Grip
5. Allen key
6. Allen key holder

ASSEMBLY



Before assembly, always switch off the machine and remove the mains plug from the mains.

Mounting and removing the sanding pad and the sanding paper (fig. B)

The sanding pad and the sanding paper must be used for sanding applications.

Mounting

- Place the machine on a table with the mounting point (3) facing upwards.
- Loosen the Allen screw (7) using the Allen key (5).
- Mount the sanding pad (9) to the mounting point (3).
- Tighten the Allen screw (7) using the Allen key (5).
- Mount sanding paper (10) with the required grain size onto the sanding pad (9). Make sure that the perforation in the sanding paper (10) corresponds with the perforation on the sanding pad (9).
 - Use coarse sanding paper (grain 50) for sanding rough, uneven surfaces.
 - Use medium sanding paper (grain 80) for removing the remaining scratches from the coarse sanding paper.
 - Use fine sanding paper (grain 120) for finishing surfaces.

Removing

- Place the machine on a table with the mounting point (3) facing upwards.
- Remove the sanding paper (10) from the sanding pad (9).
- Loosen the Allen screw (7) using the Allen key (5).
- Remove the sanding pad (9) from the mounting point (3).
- Tighten the Allen screw (7) using the Allen key (5).

Mounting and removing the saw blade (fig. B)

The saw blade must be used for sawing applications.

Mounting

- Place the machine on a table with the mounting point (3) facing upwards.
- Loosen the Allen screw (7) using the Allen key (5).
- Remove the spacer (8).
- Mount the saw blade (11) to the mounting point (3).
- Mount the spacer (8).
- Tighten the Allen screw (7) using the Allen key (5).

Removing

- Place the machine on a table with the mounting point (3) facing upwards.
- Loosen the Allen screw (7) using the Allen key (5).
- Remove the spacer (8).
- Remove the saw blade (11) from the mounting point (3).
- Mount the spacer (8).
- Tighten the Allen screw (7) using the Allen key (5).

Mounting and removing the scraping knife (fig. B)

The scraping knife must be used for scraping applications.

Mounting

- Place the machine on a table with the mounting point (3) facing upwards.
- Loosen the Allen screw (7) using the Allen key (5).
- Remove the spacer (8).
- Mount the scraping knife (12) to the mounting point (3).
- Mount the spacer (8).
- Tighten the Allen screw (7) using the Allen key (5).

Removing

- Place the machine on a table with the mounting point (3) facing upwards.
- Loosen the Allen screw (7) using the Allen key (5).
- Remove the spacer (8).
- Remove the scraping knife (12) from the mounting point (3).
- Mount the spacer (8).
- Tighten the Allen screw (7) using the Allen key (5).

USE

Switching on and off (fig. A)

- To switch on the machine, slide the on/off switch (1) to the front.
- To switch off the machine, slide the on/off switch (1) to the rear.

Setting the speed (fig. A)

The speed adjustment wheel is used for setting the speed. The speed adjustment wheel can be set to 6 positions.

The ideal speed depends on the application and on the material to be worked.



Do not set the speed during use.

- Turn the speed adjustment wheel (2) to the required position.

Hints for optimum use

- Clamp the workpiece. Use a clamping device for small workpieces.
- Draw a line to define the direction in which to guide the accessory.
- Firmly hold the machine by the grip.
- Switch on the machine.
- Wait until the machine has reached full speed.
- Place the accessory on the workpiece.
- Slowly move the machine along the pre-drawn line, firmly pressing the accessory against the workpiece.
- Do not apply too much pressure on the machine. Let the machine do the work.
- Switch off the machine and wait for the machine to come to a complete standstill before putting the machine down.

CLEANING AND MAINTENANCE



Before cleaning and maintenance, always switch off the machine and remove the mains plug from the mains.

- Regularly clean the housing with a soft cloth.
- Keep the ventilation slots free from dust and dirt. If necessary, use a soft, moist cloth to remove dust and dirt from the ventilation slots.

Replacing the accessories (fig. B)

Worn or damaged accessories must be replaced immediately.



Only use sharp and undamaged accessories.

- To remove the accessory, proceed as described in the corresponding section.
- To mount the accessory, proceed as described in the corresponding section.

WARRANTY

Consult the enclosed warranty terms.

ENVIRONMENT

Disposal



The product, the accessories, and the packaging must be sorted for environmentally friendly recycling.

Only for EC countries

Do not dispose of power tools into domestic waste. According to the European Guideline 2002/96/EC for Waste Electrical and Electronic Equipment and its implementation into national right, power tools that are no longer usable must be collected separately and disposed of in an environmentally friendly way.

The product and the user manual are subject to change. Specifications can be changed without further notice.

MULTITOOL OTM1001

Vielen Dank für den Kauf dieses Fern Produkts. Hiermit haben Sie ein ausgezeichnetes Produkt erworben, dass von einem der führenden Lieferanten Europas geliefert wird. Alle von Fern an Sie gelieferten Produkte sind nach den höchsten Standards von Leistung und Sicherheit gefertigt. Teil unserer Firmenphilosophie ist es auch, Ihnen einen ausgezeichneten Kundendienst anbieten zu können, der von unserer umfassenden Garantie unterstützt wird. Wir hoffen, dass Sie viele Jahre Freude an diesem Produkt haben.

SICHERHEITSHINWEISE



ACHTUNG

Lesen Sie die beiliegenden Sicherheitsanweisungen, die zusätzlichen Sicherheitsanweisungen sowie die Bedienungsanleitung.

Das Nichtbeachten der Sicherheitsanweisungen und der Bedienungsanleitung kann zu einem Stromschlag, Feuer und/oder schweren Verletzungen führen.

Bewahren Sie die Sicherheitsanweisungen und die Bedienungsanleitung zur künftigen Bezugnahme auf.

Folgende Symbole werden im Benutzerhandbuch oder auf dem Produkt verwendet:



Lesen Sie das Benutzerhandbuch.



Gefahr von Personenverletzungen.



Gefahr eines Stromschlags.



Ziehen Sie sofort den Netzstecker aus der Steckdose, falls das Netzkabel beschädigt wird sowie bei der Reinigung und Wartung.



Gefahr von herumfliegenden Gegenständen. Halten Sie Unbeteiligte vom Arbeitsbereich fern.



*Tragen Sie eine Schutzbrille.
Tragen Sie einen Gehörschutz.*



Tragen Sie eine Staubmaske.



Entsorgen Sie das Produkt nicht in hierfür nicht vorgesehenen Abfallbehältern.



Das Produkt entspricht den geltenden Sicherheitsnormen der europäischen Richtlinien.

Zusätzliche Sicherheitshinweise für Multitools



Der Kontakt oder das Einatmen von Staub, der beim Gebrauch frei wird (z.B. mit bleihaltiger Farbe lackierte Oberflächen, Holz und Metall) kann Ihre eigene Gesundheit sowie die Gesundheit Anderer gefährden. Tragen Sie stets Schutzausrüstung, z.B. eine Staubmaske. Verwenden Sie beim Gebrauch stets eine entsprechende Staubabsaugung.

- Bearbeiten Sie keine asbesthaltigen Materialien. Asbest wird als krebserregend eingestuft.
- Bearbeiten Sie kein Metall mit einem Magnesiumanteil von mehr als 80%.
- Gehen Sie beim Bearbeiten von lackierten Oberflächen äußerst vorsichtig vor.
- Verwenden Sie kein Zubehör, das nicht speziell vom Hersteller konstruiert und empfohlen wurde. Gefahr von Personenverletzungen.
- Überprüfen Sie die Maschine und ihr Zubehör vor jedem Gebrauch. Verwenden Sie kein verbogenes, gerissenes oder anderweitig beschädigtes Zubehör. Wird die Maschine oder ein Zubehörteil fallen gelassen, überprüfen Sie die Maschine bzw. das Zubehör auf Beschädigung. Erneuern Sie das Zubehör ggf.
- Verwenden Sie nur vom Hersteller empfohlenes Zubehör.
- Verwenden Sie nur für den Einsatz geeignetes Zubehör.
- Verwenden Sie nur Zubehör mit den richtigen Maßen.
- Verwenden Sie kein Zubehör, bei dem flüssige Kühlmittel erforderlich sind. Gefahr eines Stromschlags.

- Vergewissern Sie sich, dass das Zubehör richtig angebracht ist. Verwenden Sie keine Adapter oder andere Hilfsmittel, um Zubehör mit einem anderen Spindeldurchmesser anzubringen.
- Vergewissern Sie sich, dass die maximale Geschwindigkeit des Zubehörs der maximalen Geschwindigkeit der Maschine entspricht bzw. diese überschreitet. Siehe Typenschild an der Maschine.
- Lassen Sie die Maschine nach dem Anbringen des Zubehörs in einem sicheren Bereich im Leerlauf laufen. Vibriert die Maschine stark, schalten Sie sie sofort aus, ziehen Sie den Netzstecker aus der Steckdose und versuchen Sie, das Problem zu beheben.
- Vergewissern Sie sich, dass das Werkstück richtig gestützt bzw. fixiert ist.
- Tragen Sie eine Schutzbrille. Tragen Sie einen Gehörschutz. Tragen Sie eine Staubmaske. Verwenden Sie ggf. weitere Schutzmittel wie beispielsweise Schutzhandschuhe, Sicherheitsschuhe, usw. Gefahr von Personenverletzungen.
- Halten Sie Unbeteiligte vom Arbeitsbereich fern. Vergewissern Sie sich, dass sämtliche Personen im Arbeitsbereich Schutzausrüstung tragen. Gefahr von Personenverletzungen.
- Halten Sie das Netzkabel von dem sich drehenden Zubehör fern. Berührt das Netzkabel das sich drehende Zubehör, können Ihre Hände oder Arme damit in Kontakt geraten. Gefahr von Personenverletzungen.
- Halten Sie die Maschine an den isolierten Griffflächen, falls die Gefahr besteht, dass das Zubehör versteckte Leitungen oder das Netzkabel berühren könnte. Falls das Zubehör einen spannungsführenden Draht berührt, können die freiliegenden Metallteile der Maschine ebenfalls spannungsführend werden. Gefahr eines Stromschlags.
- Verwenden Sie die Maschine nicht, während Sie sie an Ihrer Seite tragen. Gefahr von Personenverletzungen.
- Verwenden Sie die Maschine nicht in der Nähe von brennbaren Materialien. Brandgefahr.
- Seien Sie sich darüber im Klaren, dass das Zubehör nach dem Abschalten der Maschine noch etwas nachläuft. Versuchen Sie nicht, das Zubehör selbst zum Stillstand zu bekommen.
- Legen Sie die Maschine niemals auf einem Tisch oder einer Werkbank ab, bevor sie nicht abgeschaltet wurde.

- Reinigen Sie regelmäßig die Belüftungsschlitze. Gefahr eines Stromschlags.

Elektrische Sicherheit



Achten Sie stets darauf, dass die Spannung der Stromversorgung mit der Spannung auf dem Typenschild übereinstimmt.

- Verwenden Sie die Maschine nicht, wenn das Netzkabel oder der Netzstecker beschädigt ist.
- Verwenden Sie nur Verlängerungskabel, die für die Leistungsaufnahme der Maschine geeignet sind und eine Mindestaderstärke von 1,5 mm² haben. Falls Sie eine Kabeltrommel verwenden, rollen Sie das Kabel immer vollständig ab.

TECHNISCHE DATEN

	OTM1001	
Netzspannung	V~	230
Netzfrequenz	Hz	50
Leistungsaufnahme	W	250
Leerlaufgeschwindigkeit	min ⁻¹	11.000 / 18.000
Gewicht	kg	1,3

LÄRM UND VIBRATIONEN

	OTM1001	
Schalldruck (L _{pa})	dB(A)	78
Schalleistung (L _{wa})	dB(A)	89
Unsicherheitsfaktor (K)	dB(A)	3
Vibrationen (Schleifen auf Holz)	m/s ²	3,06
Vibrationen (Sägen in Holz)	m/s ²	8,10
Vibrationen (Schaben in Holz)	m/s ²	6,12
Vibrationen (Sägen in Stahl)	m/s ²	6,63
Unsicherheitsfaktor (K)	m/s ²	1,5



Tragen Sie einen Gehörschutz.

Vibrationsstufe

Die im dieser Bedienungsanleitung angegebene Vibrationsemissionsstufe wurde mit einem standardisierten Test gemäß EN 60745 gemessen; Sie kann verwendet werden, um ein Werkzeug mit einem anderen zu vergleichen und als vorläufige Beurteilung der Vibrationsexposition bei Verwendung des Werkzeugs für die angegebenen Anwendungszwecke

- die Verwendung des Werkzeugs für andere Anwendungen oder mit anderem oder schlecht gewartetem Zubehör kann die Expositionsstufe erheblich erhöhen
- Zeiten, zu denen das Werkzeug ausgeschaltet ist, oder wenn es läuft aber eigentlich nicht eingesetzt wird, können die Expositionsstufe erheblich verringern

Schützen Sie sich vor den Auswirkungen der Vibration durch Wartung des Werkzeugs und des Zubehörs, halten Sie Ihre Hände warm und organisieren Sie Ihren Arbeitsablauf

BESCHREIBUNG (ABB. A)

Ihr Multitool wurde für leichte Schleifarbeiten, zum Sägen und Schaben konstruiert.

1. Ein-/Aus-Schalter
2. Geschwindigkeitseinstellrad
3. Befestigungspunkt für Zubehör
4. Griff
5. Inbusschlüssel
6. Inbusschlüsselhalter

MONTAGE



Schalten Sie die Maschine vor der Montage aus und ziehen Sie den Netzstecker aus der Steckdose.

Anbringen und Entfernen des Schleiftellers und des Schleifpapiers (Abb. B)

Für Schleifarbeiten müssen der Schleifteller und das Schleifpapier verwendet werden.

Anbringen

- Legen Sie die Maschine mit dem Befestigungspunkt (3) nach oben weisend auf einen Tisch.
- Lösen Sie die Inbusschraube (7) mit dem Inbusschlüssel (5).
- Bringen Sie den Schleifteller (9) am Befestigungspunkt (3) an.
- Ziehen Sie die Inbusschraube (7) mit dem Inbusschlüssel (5) an.
- Bringen Sie das Schleifpapier (10) mit der erforderlichen Körnung auf dem Schleifteller (9) an. Vergewissern Sie sich, dass die Perforation im Schleifpapier (10) mit der Perforation auf dem Schleifteller (9) übereinstimmt.
 - Verwenden Sie grobes Schleifpapier (Körnung 50), um raue unebene Oberflächen zu schleifen.

- Verwenden Sie mittleres Schleifpapier (Körnung 80), um die verbliebenen Kratzer vom groben Schleifpapier zu beseitigen.
- Verwenden Sie feines Schleifpapier (Körnung 120), um die Oberflächenbearbeitung abzuschließen.

Entfernen

- Legen Sie die Maschine mit dem Befestigungspunkt (3) nach oben weisend auf einen Tisch.
- Entfernen Sie das Schleifpapier (10) vom Schleifteller (9).
- Lösen Sie die Inbusschraube (7) mit dem Inbusschlüssel (5).
- Entfernen Sie den Schleifteller (9) vom Befestigungspunkt (3).
- Ziehen Sie die Inbusschraube (7) mit dem Inbusschlüssel (5) an.

Anbringen und Entfernen des Sägeblatts (Abb. B)

Für Sägeeinsätze muss das Sägeblatt verwendet werden.

Anbringen

- Legen Sie die Maschine mit dem Befestigungspunkt (3) nach oben weisend auf einen Tisch.
- Lösen Sie die Inbusschraube (7) mit dem Inbusschlüssel (5).
- Entfernen Sie das Abstandsstück (8).
- Bringen Sie das Sägeblatt (11) am Befestigungspunkt (3) an.
- Bringen Sie das Abstandsstück (8) an.
- Ziehen Sie die Inbusschraube (7) mit dem Inbusschlüssel (5) an.

Entfernen

- Legen Sie die Maschine mit dem Befestigungspunkt (3) nach oben weisend auf einen Tisch.
- Lösen Sie die Inbusschraube (7) mit dem Inbusschlüssel (5).
- Entfernen Sie das Abstandsstück (8).
- Entfernen Sie das Sägeblatt (11) vom Befestigungspunkt (3).
- Bringen Sie das Abstandsstück (8) an.
- Ziehen Sie die Inbusschraube (7) mit dem Inbusschlüssel (5) an.

Anbringen und Entfernen des Schabers (Abb. B)

Für Schabeinsätze muss der Schaber verwendet werden.

Anbringen

- Legen Sie die Maschine mit dem Befestigungspunkt (3) nach oben weisend auf einen Tisch.
- Lösen Sie die Inbusschraube (7) mit dem Inbusschlüssel (5).
- Entfernen Sie das Abstandsstück (8).
- Bringen Sie den Schaber (12) am Befestigungspunkt (3) an.
- Bringen Sie das Abstandsstück (8) an.
- Ziehen Sie die Inbusschraube (7) mit dem Inbusschlüssel (5) an.

Entfernen

- Legen Sie die Maschine mit dem Befestigungspunkt (3) nach oben weisend auf einen Tisch.
- Lösen Sie die Inbusschraube (7) mit dem Inbusschlüssel (5).
- Entfernen Sie das Abstandsstück (8).
- Entfernen Sie den Schaber (12) vom Befestigungspunkt (3).
- Bringen Sie das Abstandsstück (8) an.
- Ziehen Sie die Inbusschraube (7) mit dem Inbusschlüssel (5) an.

GEBRAUCH

Ein- und Ausschalten (Abb. A)

- Um die Maschine einzuschalten, schieben Sie den Ein-/Aus-Schalter (1) nach vorne.
- Um die Maschine auszuschalten, schieben Sie den Ein-/Aus-Schalter (1) nach hinten.

Einstellung der Geschwindigkeit (Abb. A)

Das Geschwindigkeitseinstellrad wird zur Einstellung der Geschwindigkeit verwendet. Das Geschwindigkeitseinstellrad kann auf 6 Positionen eingestellt werden. Die ideale Geschwindigkeit hängt vom Einsatz sowie von dem zu bearbeitenden Material ab.



Stellen Sie die Geschwindigkeit nicht während des Gebrauchs ein.

- Drehen Sie das Geschwindigkeitseinstellrad (2) auf die erforderliche Position.

Ratschläge für optimale Arbeitsergebnisse

- Spannen Sie das Werkstück ein. Verwenden Sie für kleine Werkstücke eine Spannvorrichtung.
- Zeichnen Sie eine Linie, um die Richtung vorzugeben, in der das Zubehör geführt wird.
- Halten Sie die Maschine sicher am Griff fest.

- Schalten Sie die Maschine ein.
- Warten Sie, bis die Maschine ihre volle Geschwindigkeit erreicht hat.
- Setzen Sie das Zubehör auf das Werkstück.
- Bewegen Sie die Maschine langsam die vorgezeichnete Linie entlang, wobei Sie das Zubehör fest gegen das Werkstück drücken.
- Üben Sie nicht zu viel Druck auf die Maschine aus. Lassen Sie die Maschine die Arbeit verrichten.
- Schalten Sie die Maschine aus und warten Sie, bis sie vollkommen zum Stillstand gekommen ist, bevor Sie sie ablegen.

REINIGUNG UND WARTUNG



Schalten Sie die Maschine vor der Reinigung und Wartung immer aus und ziehen Sie den Netzstecker aus der Steckdose.

- Reinigen Sie das Gehäuse regelmäßig mit einem weichen Lappen.
- Halten Sie die Belüftungsschlitze staub- und schmutzfrei. Verwenden Sie gegebenenfalls einen weichen feuchten Lappen, um den Staub und Schmutz aus den Belüftungsschlitzen zu entfernen.

Erneuerung des Zubehörs (Abb. B)

Verschlissenes oder beschädigtes Zubehör muss unverzüglich erneuert werden.



Verwenden Sie ausschließlich scharfes und unbeschädigtes Zubehör.

- Um das Zubehör zu entfernen, gehen Sie wie im entsprechenden Abschnitt beschrieben vor.
- Um das Zubehör anzubringen, gehen Sie wie im entsprechenden Abschnitt beschrieben vor.

GARANTIE

Schlagen Sie in den beigefügten Garantiebedingungen nach.

UMWELT

Entsorgung



Das Produkt, sein Zubehör sowie die Verpackung müssen für ein umweltfreundliches Recycling getrennt entsorgt werden.

Nur für EG-Länder

Entsorgen Sie Elektrowerkzeuge nicht über den Hausmüll. Entsprechend der Europäischen Richtlinie 2002/96/EG für Elektro- und Elektronikschrott sowie der Einführung in das nationale Recht müssen Elektrowerkzeuge, die nicht mehr im Gebrauch sind, getrennt gesammelt und umweltfreundlich entsorgt werden.

Das Produkt und das Benutzerhandbuch können geändert werden. Die technischen Daten können ohne Vorankündigung geändert werden.

MULTITOOL OTM1001

Hartelijk dank voor de aanschaf van dit Fern product.

Hiermee heeft u een uitstekend product aangeschaft van één van de toonaangevende Europese distributeurs.

Alle Fern producten worden gefabriceerd volgens de hoogste prestatie- en veiligheidsnormen.

Deel van onze filosofie is de uitstekende klantenservice die wordt ondersteund door onze uitgebreide garantie.

Wij hopen dat u vele jaren naar tevredenheid gebruik zult maken van dit product.

VEILIGHEIDSVOORSCHRIFTEN



WAARSCHUWING

Lees de bijgesloten veiligheidsvoorschriften, de aanvullende veiligheidsvoorschriften en de instructies.

Het niet in acht nemen van de veiligheidsvoorschriften en de instructies kan leiden tot elektrische schok, brand en/of ernstig letsel.

Bewaar de veiligheidsvoorschriften en de instructies voor toekomstig gebruik.

De volgende symbolen worden gebruikt in de gebruikershandleiding of op het product:



Lees de gebruikershandleiding.



Gevaar voor persoonlijk letsel.



Gevaar voor elektrische schok.



Verwijder onmiddellijk de netstekker uit het stopcontact indien de netkabel beschadigd raakt en tijdens reiniging en onderhoud.



Gevaar voor rondvliegende voorwerpen. Houd omstanders uit de buurt van het werkgebied.



Draag een veiligheidsbril. Draag gehoorbescherming.



Draag een stofmasker.



Werp het product niet weg in ongeschikte containers.



Het product is in overeenstemming met de van toepassing zijnde veiligheidsnormen in de Europese richtlijnen.

Aanvullende veiligheidsvoorschriften voor multitools



Het aanraken of inademen van tijdens gebruik vrijkomende stof (bijv. met loodhoudende verf bewerkte oppervlakken, hout en metaal) kan schade toebrengen aan uw gezondheid en de gezondheid van omstanders. Draag altijd geschikte beschermende uitrusting, zoals een stofmasker. Zorg tijdens gebruik altijd voor een goede stofafzuiging.

- Bewerk geen materialen die asbest bevatten. Asbest wordt als kankerverwekkend beschouwd.
- Bewerk geen metaal met een magnesiumgehalte van meer dan 80%.
- Wees uiterst voorzichtig bij het bewerken van geverfde oppervlakken.
- Gebruik geen accessoires die niet specifiek zijn ontworpen en aanbevolen door de fabrikant. Gevaar voor persoonlijk letsel.
- Controleer de machine en de accessoires voor ieder gebruik. Gebruik geen accessoires die verbogen, vervormd of op andere wijze beschadigd zijn. Indien u de machine of een van de accessoires laat vallen, controleer dan de machine of het accessoire op beschadiging. Vervang indien nodig het accessoire.
- Gebruik uitsluitend accessoires die worden aanbevolen door de fabrikant.
- Gebruik uitsluitend accessoires die geschikt zijn voor de toepassing.
- Gebruik uitsluitend accessoires met de juiste afmetingen.
- Gebruik geen accessoires die koelvloeistoffen vereisen. Gevaar voor elektrische schok.
- Zorg ervoor dat de accessoires juist zijn gemonteerd. Gebruik geen adapters of andere hulpmiddelen om accessoires met een andere asdiameter te monteren.
- Zorg ervoor dat de maximale snelheid van het accessoire groter is dan of gelijk is aan de maximale snelheid van de machine. Zie het typeplaatje op de machine.
- Laat na het monteren van de accessoires de machine onbelast draaien op een veilige plek.

Indien de machine sterk vibreert, schakel dan onmiddellijk de machine uit, verwijder de netstekker uit het stopcontact en probeer het probleem te verhelpen.

- Zorg ervoor dat het werkstuk correct wordt ondersteund of vastgezet.
- Draag een veiligheidsbril. Draag gehoorbescherming. Draag een stofmasker. Gebruik indien nodig andere beschermingsmiddelen, zoals veiligheidshandschoenen, veiligheidsschoenen, etc. Gevaar voor persoonlijk letsel.
- Houd omstanders uit de buurt van het werkgebied. Zorg ervoor dat alle personen in het werkgebied beschermende uitrusting dragen. Gevaar voor persoonlijk letsel.
- Houd het netsnoer uit de buurt van het draaiende accessoire. Indien het netsnoer het draaiende accessoire raakt, kunnen uw handen of armen in contact komen met het accessoire. Gevaar voor persoonlijk letsel.
- Houd de machine vast bij de geïsoleerde oppervlakken op plekken waar het accessoire in contact kan komen met verborgen bedrading of het netsnoer. Indien het accessoire in contact komt met een onder spanning staande draad, kunnen de blootgestelde metalen delen van de machine ook onder spanning komen. Gevaar voor elektrische schok.
- Gebruik de machine niet terwijl u deze naast u draagt. Gevaar voor persoonlijk letsel.
- Gebruik de machine niet in de buurt van brandbare materialen. Brandgevaar.
- Wees erop bedacht dat het accessoire na het uitschakelen van de machine nog korte tijd blijft doordraaien. Probeer niet zelf het accessoire tot stilstand te brengen.
- Plaats de machine nooit op een tafel of een werkbank voordat deze uitgeschakeld is.
- Reinig regelmatig de ventilatieopeningen. Gevaar voor elektrische schok.

Elektrische veiligheid



Controleer altijd of de spanning van de stroomtoevoer overeenkomt met de spanning op het typeplaatje.

- Gebruik de machine niet indien het netsnoer of de netstekker zijn beschadigd.
- Gebruik uitsluitend verlengkabels die geschikt zijn voor het vermogen van de machine met een minimale dikte van 1,5 mm². Indien u een verlengkabelhaspel gebruikt, rol dan altijd de kabel volledig uit.

TECHNISCHE GEGEVENS

OTM1001	
Netspanning	V~ 230
Netfrequentie	Hz 50
Ingangsspanning	W 250
Toerental onbelast	min ⁻¹ 11.000 / 18.000
Gewicht	kg 1,3

GELUID EN VIBRATIE

OTM1001	
Geluidsdruk (L_{pa})	dB(A) 78
Geluidsvermogen (L_{wa})	dB(A) 89
Onzekerheid (K)	dB(A) 3
Vibratie (schuren op hout)	m/s ² 3,06
Vibratie (zagen in hout)	m/s ² 8,10
Vibratie (schrappen in hout)	m/s ² 6,12
Vibratie (zagen in staal)	m/s ² 6,63
Onzekerheid (K)	m/s ² 1,5



Draag gehoorbescherming.

Trillingniveau

Het trillingsemissieniveau, dat in deze gebruiksaanwijzing wordt vermeld, is gemeten in overeenstemming met een gestandaardiseerde test volgens EN 60745; deze mag worden gebruikt om twee machines met elkaar te vergelijken en als voorlopige beoordeling van de blootstelling aan trilling bij gebruik van de machine voor de vermelde toepassingen

- gebruik van de machine voor andere toepassingen, of met andere of slecht onderhouden accessoires, kan het blootstellingsniveau aanzienlijk verhogen
- wanneer de machine is uitgeschakeld of wanneer deze loopt maar geen werk verricht, kan dit het blootstellingsniveau aanzienlijk reduceren

Bescherm uzelf tegen de gevolgen van trilling door de machine en de accessoires te onderhouden, uw handen warm te houden en uw werkwijze te organiseren

BESCHRIJVING (FIG. A)

Uw multitool is ontworpen voor lichte schuur-, zaag- en schraapwerkzaamheden.

1. Aan/uit-schakelaar
2. Instelwiel toerental
3. Montagepunt voor accessoires
4. Handgreep
5. Inbussleutel
6. Inbussleutelhouder

ASSEMBLAGE

Schakel voor assemblage altijd de machine uit en verwijder de netstekker uit het stopcontact.

Monteren en verwijderen van de schuurzool en het schuurpapier (fig. B)

De schuurzool en het schuurpapier moeten worden gebruikt voor schuurwerkzaamheden.

Monteren

- Plaats de machine op een tafel met het montagepunt (3) naar boven gericht.
- Draai de inbusschroef (7) los met behulp van de inbussleutel (5).
- Monteer de schuurzool (9) op het montagepunt (3).
- Draai de inbusschroef (7) vast met behulp van de inbussleutel (5).
- Monteer schuurpapier (10) met de gewenste korrelgrootte op de schuurzool (9). Zorg ervoor dat de perforatie in het schuurpapier (10) overeenkomt met de perforatie op de schuurzool (9).
 - Gebruik grof schuurpapier (korrel 50) voor het schuren van ruwe, ongelijkmatige oppervlakken.
 - Gebruik medium schuurpapier (korrel 80) voor het verwijderen van de krassen die zijn overgebleven van het grove schuurpapier.
 - Gebruik fijn schuurpapier (korrel 120) voor het afwerken van oppervlakken.

Verwijderen

- Plaats de machine op een tafel met het montagepunt (3) naar boven gericht.
- Verwijder het schuurpapier (10) van de schuurzool (9).
- Draai de inbusschroef (7) los met behulp van de inbussleutel (5).
- Verwijder de schuurzool (9) van het montagepunt (3).
- Draai de inbusschroef (7) vast met behulp van de inbussleutel (5).

Monteren en verwijderen van het zaagblad (fig. B)

Het zaagblad moet worden gebruikt voor zaagwerkzaamheden.

Monteren

- Plaats de machine op een tafel met het montagepunt (3) naar boven gericht.
- Draai de inbusschroef (7) los met behulp van de inbussleutel (5).
- Verwijder de afstandsring (8).
- Monteer het zaagblad (11) op het montagepunt (3).
- Monteer de afstandsring (8).
- Draai de inbusschroef (7) vast met behulp van de inbussleutel (5).

Verwijderen

- Plaats de machine op een tafel met het montagepunt (3) naar boven gericht.
- Draai de inbusschroef (7) los met behulp van de inbussleutel (5).
- Verwijder de afstandsring (8).
- Verwijder het zaagblad (11) van het montagepunt (3).
- Monteer de afstandsring (8).
- Draai de inbusschroef (7) vast met behulp van de inbussleutel (5).

Monteren en verwijderen van het schraapmes (fig. B)

Het schraapmes moet worden gebruikt voor schraapwerkzaamheden.

Monteren

- Plaats de machine op een tafel met het montagepunt (3) naar boven gericht.
- Draai de inbusschroef (7) los met behulp van de inbussleutel (5).
- Verwijder de afstandsring (8).
- Monteer het schraapmes (12) op het montagepunt (3).
- Monteer de afstandsring (8).
- Draai de inbusschroef (7) vast met behulp van de inbussleutel (5).

Verwijderen

- Plaats de machine op een tafel met het montagepunt (3) naar boven gericht.
- Draai de inbusschroef (7) los met behulp van de inbussleutel (5).
- Verwijder de afstandsring (8).
- Verwijder het schraapmes (12) van het montagepunt (3).
- Monteer de afstandsring (8).
- Draai de inbusschroef (7) vast met behulp van de inbussleutel (5).

GEBRUIK

In- en uitschakelen (fig. A)

- Om de machine in te schakelen, schuift u de aan/uit-schakelaar (1) naar voren.
- Om de machine in te schakelen, schuift u de aan/uit-schakelaar (1) naar achteren.

Instellen van de snelheid (fig. A)

Het instelwiel voor het toerental wordt gebruikt voor het instellen van de snelheid. Het instelwiel voor het toerental kan in 6 posities worden ingesteld. De ideale snelheid is afhankelijk van de toepassing en van het te bewerken materiaal.



Stel de snelheid niet in tijdens gebruik.

- Draai het instelwiel voor het toerental (2) naar de gewenste positie.

Aanwijzingen voor optimaal gebruik

- Klem het werkstuk vast. Gebruik een kleminrichting voor kleine werkstukken.
- Teken een lijn om de richting te bepalen waarin het accessoire moet worden geleid.
- Houd de machine stevig vast bij de handgreep.
- Schakel de machine in.
- Wacht totdat de machine volledig op snelheid is.
- Plaats het accessoire op het werkstuk.
- Beweeg de machine langs de vooraf getekende lijn, waarbij het accessoire stevig tegen het werkstuk wordt gedrukt.
- Oefen niet te veel druk uit op de machine. Laat de machine het werk doen.
- Schakel de machine uit en wacht totdat de machine volledig tot stilstand is gekomen voordat u de machine wegzet.

REINIGING EN ONDERHOUD



Schakel voor reiniging en onderhoud altijd de machine uit en verwijder de netstekker uit het stopcontact.

- Reinig regelmatig de behuizing met een zachte doek.
- Houd de ventilatieopeningen vrij van stof en vuil. Gebruik indien nodig een zachte, vochtige doek om stof en vuil uit de ventilatieopeningen te verwijderen.

Vervangen van de accessoires (fig. B)

Versleten of beschadigde accessoires moeten onmiddellijk worden vervangen.



Gebruik uitsluitend scherpe en onbeschadigde accessoires.

- Ga voor het verwijderen van het accessoire te werk zoals beschreven in het corresponderende gedeelte.
- Ga voor het monteren van het accessoire te werk zoals beschreven in het corresponderende gedeelte.

GARANTIE

Raadpleeg de bijgesloten garantiebepalingen.

MILIEU

Afdanking



Het product, de accessoires en de verpakking moeten worden gesorteerd voor milieuvriendelijke recycling.

Uitsluitend voor EG-landen

Werp elektrisch gereedschap niet weg bij het huisvuil. Volgens de Europese Richtlijn 2002/96/EG voor Afdankte Elektrische en Elektronische Apparatuur en de implementatie ervan in nationaal recht moet niet langer te gebruiken elektrisch gereedschap gescheiden worden verzameld en op een milieuvriendelijke wijze worden verwerkt.

Het product en de gebruikershandleiding zijn onderhevig aan wijzigingen. Specificaties kunnen zonder opgaaf van redenen worden gewijzigd.

MULTI-OUTIL OTM1001

Merci pour votre achat de ce produit Ferm. Vous disposez maintenant d'un excellent produit, proposé par l'un des principaux fabricants européens.

Tous les produits que vous fournit Ferm sont fabriqués selon les normes les plus exigeantes en matière de performances et de sécurité. Complété par notre garantie très complète, l'excellence de notre service clientèle forme également partie intégrante de notre philosophie. Nous espérons que vous profiterez longtemps de ce produit.

AVERTISSEMENTS DE SÉCURITÉ



AVERTISSEMENT

Consultez les avertissements de sécurité, les avertissements de sécurité additionnels ainsi que les instructions fournis ici.

Le non respect des avertissements de sécurité et des instructions peut occasionner une électrocution, un incendie ou des blessures graves.

Conservez les avertissements de sécurité et les instructions pour référence future.

Les symboles suivants sont utilisés dans le manuel d'utilisation ou apposés sur le produit :



Lisez le manuel d'utilisation.



Risque de blessures.



Risque d'électrocution.



Débranchez immédiatement la fiche de la prise secteur si le câble secteur est endommagé ainsi que durant le nettoyage et la maintenance.



Risque de projection d'objets. Maintenez les passants à l'écart de la zone de travail.



Portez des lunettes de protection. Portez une protection auditive.



Portez un masque anti-poussière.



Ne jetez pas le produit dans des conteneurs qui ne sont pas prévus à cet effet.



Le produit est conforme aux normes de sécurité applicables des directives européennes.

Avertissements de sécurité supplémentaires pour les multi-outils



Le contact ou l'inhalation de poussière libérée pendant l'utilisation (par ex. surfaces peintes, bois ou métal) peut constituer un danger pour votre santé et celle des personnes à proximité. Portez toujours l'équipement de protection approprié, ainsi un masque anti-poussière. Employez toujours les dispositifs d'aspiration de poussière adaptés pendant l'utilisation.

- Ne travaillez pas sur des matériaux contenant de l'amiante. L'amiante est considéré comme carcinogène.
- Ne travaillez pas sur un métal présentant un contenu en magnésium supérieur à 80%.
- Faites très attention en travaillant sur des surfaces peintes.
- Utilisez uniquement les accessoires spécifiquement conçus et recommandés par le fabricant. Risque de blessures.
- Inspectez la machine et les accessoires avant chaque usage. N'utilisez pas d'accessoires courbés, fissurés ou autrement endommagés. En cas de chute de la machine ou d'un accessoire, vérifiez l'absence de dégâts. Si nécessaire, remplacez l'accessoire.
- Utilisez uniquement les accessoires recommandés par le fabricant.
- Utilisez uniquement les accessoires adaptés à l'application.
- Utilisez uniquement des accessoires aux dimensions correctes.
- N'utilisez aucun accessoire nécessitant un liquide de refroidissement. Risque d'électrocution.
- Assurez-vous que les accessoires sont correctement montés. N'utilisez pas d'adaptateur ou d'autres dispositifs pour monter des accessoires d'un diamètre d'axe différent.

- Assurez-vous que la vitesse maximum de l'accessoire est supérieure ou égale à celle de la machine. Reportez-vous à la plaque d'identification de la machine.
- Une fois les accessoires en place, laissez la machine tourner sans charge dans une zone sécurisée. En cas de fortes vibrations de la machine, mettez-la immédiatement hors tension, débranchez la fiche de la prise secteur et essayez de résoudre le problème.
- Assurez-vous que la pièce à ouvrir est correctement soutenue ou fixée.
- Portez des lunettes de protection. Portez une protection auditive. Portez un masque anti-poussière. Si nécessaire, utilisez d'autres équipements de protection : gants de sécurité, chaussures de sécurité, etc. Risque de blessures.
- Maintenez les passants à l'écart de la zone de travail. Assurez-vous que quiconque pénètre dans la zone de travail porte un équipement de protection. Risque de blessures.
- Écartez le câble d'alimentation de l'accessoire en rotation. Si le cordon secteur touche l'accessoire en rotation, vos mains ou vos bras peuvent entrer en contact avec l'accessoire. Risque de blessures.
- Tenez la machine par les surfaces de poignée isolées lorsque l'accessoire peut toucher des câblages cachés ou le cordon secteur. Si l'accessoire touche un fil sous tension, les pièces métalliques exposées de la machine peuvent également être sous tension. Risque d'électrocution.
- N'utilisez pas la machine en la tenant à vos côtés. Risque de blessures.
- N'utilisez pas la machine à proximité de matériaux inflammables. Risque d'incendie.
- Après avoir débranché la machine, l'accessoire continue à tourner pendant quelque temps. N'essayez jamais d'immobiliser vous-même l'accessoire.
- Ne posez jamais la machine sur une table ou un établi sans l'avoir mise hors tension.
- Nettoyez régulièrement les orifices d'aération. Risque d'électrocution.

Sécurité électrique



Vérifiez si la tension d'alimentation électrique correspond bien à celle de la plaque signalétique.

- N'utilisez pas la machine si le câble secteur ou la fiche secteur est endommagé.

- Utilisez uniquement des rallonges adaptées à la puissance nominale de la machine et d'une section minimum de 1,5 mm². Si vous utilisez une bobine de rallonge, déroulez toujours complètement le câble.

DONNÉES TECHNIQUES

OTM1001	
Tension secteur	V~ 230
Fréquence secteur	Hz 50
Puissance	W 250
Vitesse à vide	min ⁻¹ 11.000 / 18.000
Poids	kg 1,3

BRUIT ET VIBRATION

OTM1001	
Pression acoustique (L _{pa})	dB(A) 78
Puissance acoustique (L _{wa})	dB(A) 89
Incertitude (K)	dB(A) 3
Vibration (ponçage sur bois)	m/s ² 3,06
Vibration (sciage du bois)	m/s ² 8,10
Vibration (décapage du bois)	m/s ² 6,12
Vibration (sciage de l'acier)	m/s ² 6,63
Incertitude (K)	m/s ² 1,5



Portez une protection auditive.

Niveau de vibrations

Le niveau de vibrations émises indiqué en ce manuel d'instruction a été mesuré conformément à l'essai normalisé de la norme EN 60745; il peut être utilisé pour comparer plusieurs outils et pour réaliser une évaluation préliminaire de l'exposition aux vibrations lors de l'utilisation de l'outil pour les applications mentionnées

- l'utilisation de l'outil dans d'autres applications, ou avec des accessoires différents ou mal entretenus, peut considérablement augmenter le niveau d'exposition
- la mise hors tension de l'outil et sa non-utilisation pendant qu'il est allumé peuvent considérablement réduire le niveau d'exposition

Protégez-vous contre les effets des vibrations par un entretien correct de l'outil et de ses accessoires, en gardant vos mains chaudes et en structurant vos schémas de travail

DESCRIPTION (FIG. A)

Votre multi-outil a été conçu pour les applications légères de ponçage, de sciage et de décapage.

1. Bouton de marche/arrêt
2. Molette de réglage de vitesse
3. Point de montage des accessoires
4. Poignée
5. Clé Allen
6. Support de clé Allen

MONTAGE



Avant le montage, mettez toujours la machine hors tension et débranchez la fiche de la prise secteur.

Montage et retrait du patin de ponçage et du papier de ponçage (fig. B)

Le patin de ponçage et le papier de ponçage doivent être utilisés pour les applications de ponçage.

Montage

- Placez la machine sur une table, le point de montage (3) tourné vers le haut.
- Desserrez la vis Allen (7) avec la clé Allen (5).
- Montez le patin de ponçage (9) sur le point de montage (3).
- Serrez la vis Allen (7) avec la clé Allen (5).
- Placez le papier de ponçage (10) présentant le grain adapté sur le patin de ponçage (9). Assurez-vous que les perforations du papier de ponçage (10) correspondent à celles du patin de ponçage (9).
 - Utilisez un papier de ponçage grossier (grain 50) pour poncer les surfaces inégales et irrégulières.
 - Utilisez un papier de ponçage moyen (grain 80) pour retirer les éraflures laissées par le papier de ponçage grossier.
 - Utilisez un papier de ponçage fin (grain 120) pour la finition des surfaces.

Retrait

- Placez la machine sur une table, le point de montage (3) tourné vers le haut.
- Retirez le papier de ponçage (10) du patin de ponçage (9).
- Desserrez la vis Allen (7) avec la clé Allen (5).
- Retirez le patin de ponçage (9) du point de montage (3).
- Serrez la vis Allen (7) avec la clé Allen (5).

Montage et retrait de la lame de scie (fig. B)

La lame de scie doit être utilisée pour les applications de sciage.

Montage

- Placez la machine sur une table, le point de montage (3) tourné vers le haut.
- Desserrez la vis Allen (7) avec la clé Allen (5).
- Enlevez la pièce d'écartement (8)
- Montez la lame de scie (11) sur le point de montage (3).
- Montez la pièce d'écartement (8)
- Serrez la vis Allen (7) avec la clé Allen (5).

Retrait

- Placez la machine sur une table, le point de montage (3) tourné vers le haut.
- Desserrez la vis Allen (7) avec la clé Allen (5).
- Enlevez la pièce d'écartement (8)
- Retirez la lame de scie (11) du point de montage (3).
- Montez la pièce d'écartement (8)
- Serrez la vis Allen (7) avec la clé Allen (5).

Montage et retrait du couteau de décapage (fig. B)

Le couteau de décapage doit être utilisé pour les applications de décapage.

Montage

- Placez la machine sur une table, le point de montage (3) tourné vers le haut.
- Desserrez la vis Allen (7) avec la clé Allen (5).
- Enlevez la pièce d'écartement (8)
- Montez le couteau de décapage (12) sur le point de montage (3).
- Montez la pièce d'écartement (8)
- Serrez la vis Allen (7) avec la clé Allen (5).

Retrait

- Placez la machine sur une table, le point de montage (3) tourné vers le haut.
- Desserrez la vis Allen (7) avec la clé Allen (5).
- Enlevez la pièce d'écartement (8)
- Retirez le couteau de décapage (12) du point de montage (3).
- Montez la pièce d'écartement (8)
- Serrez la vis Allen (7) avec la clé Allen (5).

UTILISATION

Mise en marche et arrêt (fig. A)

- Pour mettre la machine en marche, avancez le bouton marche/arrêt (1).
- Pour arrêter la machine, reculez l'interrupteur marche/arrêt (1).

Réglage de la vitesse (fig. A)

La molette de réglage de vitesse sert à ajuster la vitesse. La molette de réglage de vitesse peut adopter 6 positions. La vitesse idéale dépend de l'application et du matériau ouvré.



Ne réglez pas la vitesse pendant l'utilisation.

- Sélectionnez la vitesse souhaitée au moyen de la molette de réglage de vitesse (2).

Conseils pour une utilisation optimale

- Serrez la pièce à ouvrir. Utilisez un appareil de serrage pour les petites pièces.
- Tirez une ligne définissant la direction de guidage de l'accessoire.
- Tenez fermement la machine par la poignée.
- Mettez la machine en marche.
- Attendez que la machine atteigne son régime maximum.
- Placez l'accessoire sur la pièce à ouvrir.
- Déplacez lentement la machine le long de la ligne tracée en appuyant l'accessoire fermement contre la pièce à ouvrir.
- N'exercez pas de pression excessive sur la machine. Laissez la machine faire le travail.
- Éteignez la machine et attendez son immobilisation totale avant de la reposer.

NETTOYAGE ET MAINTENANCE



Avant le nettoyage et la maintenance, mettez toujours la machine hors tension et débranchez la fiche de la prise secteur.

- Nettoyez régulièrement le boîtier à l'aide d'un chiffon doux.
- Débarrassez les fentes de ventilation de toute salissure et poussière. Si nécessaire, utilisez un chiffon doux et humide pour retirer la salissure et la poussière des fentes de ventilation.

Changement d'accessoire (fig. B)

Les accessoires usés ou endommagés doivent être immédiatement remplacés.



Utilisez uniquement des accessoires aiguisés et en bon état.

- Pour retirer l'accessoire, procédez selon les indications de la section correspondante.
- Pour monter l'accessoire, procédez selon les indications de la section correspondante.

GARANTIE

Consultez les termes de la garantie fournis.

ENVIRONNEMENT

Mise au rebut



Le produit, les accessoires et l'emballage doivent être triés pour assurer un recyclage écologique.

Uniquement pour les pays CE

Ne jetez pas les outils électriques avec les déchets domestiques. Selon la directive européenne 2002/96/CE « Déchets d'équipements électriques et électroniques » et sa mise en œuvre dans le droit national, les outils électriques hors d'usage doivent être collectés séparément et mis au rebut de manière écologique.

Le produit et le manuel d'utilisation sont sujets à modifications. Les spécifications peuvent changer sans autre préavis.

MULTIHERRAMIENTA OTM1001

Gracias por comprar este producto Ferm. Al hacerlo ha adquirido un excelente producto, suministrado por uno de los proveedores líderes en Europa.

Todos los productos suministrados por Ferm se fabrican de conformidad con las normas más elevadas de rendimiento y seguridad. Como parte de nuestra filosofía también proporcionamos un excelente servicio de atención al cliente, respaldado por nuestra completa garantía.

Esperamos que disfrute utilizando este producto durante muchos años.

ADVERTENCIAS DE SEGURIDAD



ADVERTENCIA

Lea las advertencias de seguridad, las advertencias de seguridad adicionales y las instrucciones adjuntas.

De no respetarse las advertencias de seguridad y las instrucciones, podrían producirse descargas eléctricas, incendios y/o lesiones graves.

Conserve las advertencias de seguridad y las instrucciones para su posterior consulta.

Los siguientes símbolos se utilizan en el manual de usuario o en el producto:



Lea el manual de usuario.



Riesgo de lesiones personales.



Riesgo de descarga eléctrica.



Saque inmediatamente el enchufe de la toma si el cable eléctrico resulta dañado y durante la limpieza y el mantenimiento.



Riesgo de objetos volantes. Mantenga a los transeúntes alejados de la zona de trabajo.



*Lleve gafas de seguridad.
Lleve protección auditiva.*



Lleve una máscara antipolvo.



No deseche el producto en contenedores no adecuados.



El producto es conforme con las normas de seguridad vigentes en las Directivas Europeas.

Advertencias de seguridad adicionales para multiherramientas



El contacto o la inhalación del polvo liberado durante el uso (p. ej. superficies con pintura con plomo, madera y metal) puede poner en peligro su salud y la de las personas a su alrededor. Lleve siempre los equipos de protección adecuados, como una máscara antipolvo. Utilice siempre una extracción de polvo adecuada durante el uso.

- No trabaje con materiales que contengan amianto. El amianto se considera cancerígeno.
- No trabaje metal con un contenido de magnesio superior al 80%.
- Tenga mucho cuidado al trabajar superficies pintadas.
- No utilice accesorios que no hayan sido específicamente diseñados y recomendados por el fabricante. Riesgo de lesiones personales.
- Inspeccione la máquina y los accesorios antes de cada uso. No utilice accesorios que estén doblados, agrietados o dañados de algún otro modo. Si la máquina o uno de los accesorios se cae, inspeccione la máquina o el accesorio para comprobar si hay daños. En caso necesario, sustituya el accesorio.
- Utilice únicamente accesorios recomendados por el fabricante.
- Utilice únicamente accesorios que sean adecuados para la aplicación.
- Utilice únicamente accesorios con las dimensiones correctas.
- No utilice accesorios que requieran refrigerantes líquidos. Riesgo de descarga eléctrica.
- Asegúrese de que los accesorios estén correctamente montados. No utilice adaptadores ni otras ayudas para montar accesorios con un diámetro de eje diferente.
- Asegúrese de que la velocidad máxima del accesorio sea mayor o igual que la velocidad máxima de la máquina. Consulte la placa de características de la máquina.

- Deje que la máquina funcione sin carga en una zona segura tras el montaje de los accesorios. Si la máquina vibra mucho, apáguela inmediatamente, saque el enchufe de la toma e intente solucionar el problema.
- Asegúrese de que la pieza de trabajo esté debidamente apoyada o fijada.
- Lleve gafas de seguridad. Lleve protección auditiva. Lleve una máscara antipolvo. En caso necesario, utilice otros medios de protección, como guantes de seguridad, calzado de seguridad, etc. Riesgo de lesiones personales.
- Mantenga a los transeúntes alejados de la zona de trabajo. Asegúrese de que todas las personas en la zona de trabajo lleven equipos de protección. Riesgo de lesiones personales.
- Mantenga el cable eléctrico alejado del accesorio giratorio. Si el cable eléctrico toca el accesorio giratorio, las manos o los brazos podrían entrar en contacto con el accesorio. Riesgo de lesiones personales.
- Sujete la máquina por las superficies de agarre aisladas cuando el accesorio pueda entrar en contacto con cables ocultos o el cable eléctrico. Si el accesorio entra en contacto con un cable con corriente, las partes metálicas expuestas de la máquina también pueden tener corriente. Riesgo de descarga eléctrica.
- No utilice la máquina cuando la lleve a su lado. Riesgo de lesiones personales.
- No utilice la máquina cerca de materiales inflamables. Riesgo de incendio.
- Tenga en cuenta que después de apagar la máquina, el accesorio continúa girando durante un corto periodo de tiempo. Nunca intente hacer que se detenga el accesorio.
- Nunca ponga la máquina sobre una mesa o un banco de trabajo sin haberla desconectado previamente.
- Limpie periódicamente las ranuras de ventilación. Riesgo de descarga eléctrica.

Seguridad eléctrica



Compruebe siempre que la tensión del suministro eléctrico corresponda con la tensión de la placa de características.

- No utilice la máquina si el cable o el enchufe eléctrico han sufrido daños.

- Utilice únicamente cables alargadores que sean adecuados para la potencia nominal de la máquina con un grosor mínimo de 1,5 mm². Si utiliza un cable alargador en rollo, desenrolle totalmente el cable.

DATOS TÉCNICOS

OTM1001	
Tensión de red	V~ 230
Frecuencia de red	Hz 50
Entrada de alimentación	W 250
Velocidad sin carga	min ⁻¹ 11.000 / 18.000
Peso	kg 1,3

RUIDO Y VIBRACIÓN

OTM1001	
Presión acústica (L _{pa})	dB(A) 78
Potencia acústica (L _{wa})	dB(A) 89
Incertidumbre (K)	dB(A) 3
Vibración (lijado en madera)	m/s ² 3,06
Vibración (serrado en madera)	m/s ² 8,10
Vibración (decapado en madera)	m/s ² 6,12
Vibración (serrado en acero)	m/s ² 6,63
Incertidumbre (K)	m/s ² 1,5



Lleve protección auditiva.

Nivel de vibración

El nivel de emisión de vibraciones indicado en este manual de instrucciones ha sido medido según una prueba estándar proporcionada en EN 60745; puede utilizarse para comparar una herramienta con otra y como valoración preliminar de la exposición a las vibraciones al utilizar la herramienta con las aplicaciones mencionadas

- al utilizarla para distintas aplicaciones o con accesorios diferentes o con un mantenimiento deficiente, podría aumentar de forma notable el nivel de exposición
- en las ocasiones en que se apaga la herramienta o cuando está funcionando pero no está realizando ningún trabajo, se podría reducir el nivel de exposición de forma importante

Protéjase contra los efectos de la vibración realizando el mantenimiento de la herramienta y sus accesorios, manteniendo sus manos calientes y organizando sus patrones de trabajo

ESCRIPCIÓN (FIG. A)

La multiherramienta se ha diseñado para aplicaciones ligeras de lijado, serrado y decapado.

1. Interruptor de encendido/apagado
2. Rueda de ajuste de velocidad
3. Punto de montaje para accesorios
4. Empuñadura
5. Llave Allen
6. Portallaves Allen

MONTAJE



Antes del montaje, apague siempre la máquina y saque el enchufe de la toma.

Montaje y retirada de la almohadilla de lijado y el papel de lija (fig. B)

La almohadilla de lijado y el papel de lija deben utilizarse para aplicaciones de lijado.

Montaje

- Coloque la máquina sobre una mesa con el punto de montaje (3) orientado hacia arriba.
- Afloje el tornillo Allen (7) con la llave Allen (5).
- Monte la almohadilla de lijado (9) en el punto de montaje (3).
- Apriete el tornillo Allen (7) con la llave Allen (5).
- Monte el papel de lija (10) del tamaño de grano deseado en el almohadilla de lijado (9). Asegúrese de que la perforación en el papel de lija (10) corresponda con la perforación en la almohadilla de lijado (9).
 - Utilice papel de lija grueso (grano 50) para lijar superficies rugosas e irregulares.
 - Utilice papel de lija medio (grano 80) para quitar los arañazos que deja el papel de lija grueso.
 - Utilice papel de lija fino (grano 120) para acabar las superficies.

Retirada

- Coloque la máquina sobre una mesa con el punto de montaje (3) orientado hacia arriba.
- Retire el papel de lija (10) de la almohadilla de lijado (9).
- Afloje el tornillo Allen (7) con la llave Allen (5).
- Retire la almohadilla de lijado (9) del punto de montaje (3).
- Apriete el tornillo Allen (7) con la llave Allen (5).

Montaje y retirada de la hoja de sierra (fig. B)

La hoja de sierra debe utilizarse para aplicaciones de serrado.

Montaje

- Coloque la máquina sobre una mesa con el punto de montaje (3) orientado hacia arriba.
- Afloje el tornillo Allen (7) con la llave Allen (5).
- Retire el espaciador (8).
- Monte la hoja de sierra (11) en el punto de montaje (3).
- Monte el espaciador (8).
- Apriete el tornillo Allen (7) con la llave Allen (5).

Retirada

- Coloque la máquina sobre una mesa con el punto de montaje (3) orientado hacia arriba.
- Afloje el tornillo Allen (7) con la llave Allen (5).
- Retire el espaciador (8).
- Retire la hoja de sierra (11) del punto de montaje (3).
- Monte el espaciador (8).
- Apriete el tornillo Allen (7) con la llave Allen (5).

Montaje y retirada de la cuchilla de decapado (fig. B)

La cuchilla de decapado debe utilizarse para aplicaciones de decapado.

Montaje

- Coloque la máquina sobre una mesa con el punto de montaje (3) orientado hacia arriba.
- Afloje el tornillo Allen (7) con la llave Allen (5).
- Retire el espaciador (8).
- Monte la cuchilla de decapado (12) en el punto de montaje (3).
- Monte el espaciador (8).
- Apriete el tornillo Allen (7) con la llave Allen (5).

Retirada

- Coloque la máquina sobre una mesa con el punto de montaje (3) orientado hacia arriba.
- Afloje el tornillo Allen (7) con la llave Allen (5).
- Retire el espaciador (8).
- Retire la cuchilla de decapado (12) del punto de montaje (3).
- Monte el espaciador (8).
- Apriete el tornillo Allen (7) con la llave Allen (5).

USO

Encendido y apagado (fig. A)

- Para encender la máquina, deslice el interruptor de encendido/apagado (1) hacia delante.
- Para apagar la máquina, deslice el interruptor de encendido/apagado (1) hacia atrás.

Ajuste de la velocidad (fig. A)

La rueda de ajuste de velocidad se utiliza para ajustar la velocidad. La rueda de ajuste de

velocidad puede situarse en 6 posiciones. La velocidad ideal depende de la aplicación y del material que va a trabajarse.



No ajuste la velocidad durante el uso.

- Gire la rueda de ajuste de velocidad (2) a la posición deseada.

Consejos para un uso óptimo

- Fije la pieza de trabajo. Utilice un dispositivo de fijación para piezas de trabajo pequeñas.
- Trace una línea para definir la dirección en la que guiar el accesorio.
- Sujete la máquina firmemente por la empuñadura.
- Encienda la máquina.
- Espere hasta que la máquina alcance la máxima velocidad.
- Coloque el accesorio sobre la pieza de trabajo.
- Mueva lentamente la máquina por la línea pretrazada, presionando firmemente el accesorio contra la pieza de trabajo.
- No aplique demasiada presión sobre la máquina. Deje que la máquina haga el trabajo.
- Apague la máquina y espere que ésta se detenga completamente antes de dejarla.

LIMPIEZA Y MANTENIMIENTO



Antes de la limpieza y el mantenimiento, apague siempre la máquina y saque el enchufe de la toma.

- Limpie la carcasa periódicamente con un paño suave.
- Mantenga las ranuras de ventilación libres de polvo y suciedad. En caso necesario, utilice un paño suave humedecido para eliminar el polvo y la suciedad de las ranuras de ventilación.

Sustitución de los accesorios (fig. B)

Los accesorios desgastados o dañados deben sustituirse de inmediato.



Utilice sólo accesorios afilados y sin daños.

- Para retirar el accesorio, proceda como se describe en la sección correspondiente.
- Para montar el accesorio, proceda como se describe en la sección correspondiente.

GARANTÍA

Consulte las condiciones de la garantía adjunta.

MEDIO AMBIENTE

Desechado



El producto, los accesorios y el embalaje deben clasificarse para un reciclaje respetuoso con el medio ambiente.

Sólo para países CE

No deseche las herramientas eléctricas con los residuos domésticos. De conformidad con la Directiva Europea 2002/96/CE sobre residuos de aparatos eléctricos y electrónicos y su implementación en el derecho nacional, las herramientas eléctricas que dejen de funcionar deben recogerse por separado y desecharse de forma respetuosa con el medio ambiente.

El producto y el manual de usuario están sujetos a cambios. Las especificaciones pueden modificarse sin previo aviso.

FERRAMENTA MULTI-USOS OTM1001

Obrigado por adquirir este produto Ferm. Trata-se de um produto excelente, fabricado por um dos fornecedores líderes na Europa. Todos os produtos fornecidos pela Ferm são fabricado em conformidade com os mais elevados requisitos de desempenho e segurança. Como parte da nossa filosofia, oferecemos uma excelente assistência ao cliente, apoiada pela nossa garantia abrangente. Esperamos que desfrute deste produto por muitos anos.

AVISOS DE SEGURANÇA



AVISO

Leia os avisos de segurança inclusos, os avisos de segurança adicionais e as instruções.

O não cumprimento dos avisos de segurança e das instruções pode resultar em choque eléctrico, incêndio e/ou graves lesões.

Guarde todos os avisos de segurança e as instruções para futura referência.

Neste manual do utilizador ou no produto utilizam-se os seguintes símbolos:



Leia o manual do utilizador.



Risco de lesões pessoais.



Risco de choque eléctrico.



Desligue imediatamente a ficha de alimentação da tomada, caso o cabo de alimentação fique danificado, assim como antes de proceder a trabalhos de limpeza e de manutenção.



Risco de projecção de objectos. Mantenha transeuntes afastados da área de trabalho.



Utilize óculos de protecção. Utilize protecções auriculares.



Utilize uma máscara de protecção anti-poeira.



Não descarte o produto em recipientes inadequados.



O produto está em conformidade com as normas de segurança aplicáveis nas directivas europeias.

Avisos adicionais de segurança para ferramentas multi-usos



O contacto com ou a inalação de poeiras que sejam libertadas durante a utilização (por exemplo, de superfícies pintadas com tinta à base de chumbo, madeira e metal) poderão ser nocivos para a sua saúde ou a de transeuntes. Utilize sempre equipamento de protecção adequado, tal como uma máscara de protecção anti-poeiras. Utilize sempre um sistema de extracção de poeiras adequado durante a utilização.

- Não trabalhe materiais que contenham amianto. O amianto é considerado carcinogénico.
- Não utilize a máquina em peças de metal com um conteúdo de magnésio superior a 80%.
- Seja extremamente cuidadoso sempre que trabalhar em superfícies pintadas.
- Não utilize acessórios que não sejam especificamente concebidos e recomendados pelo fabricante. Risco de lesões pessoais.
- Inspeccione a máquina e os acessórios antes de cada utilização. Não utilize acessórios dobrados, com fendas ou danificados de alguma forma. Se deixar cair a máquina ou um dos acessórios, verifique se possuem danos. Se necessário, substitua o acessório.
- Utilize apenas acessórios recomendados pelo fabricante.
- Utilize apenas acessórios adequados para a aplicação.
- Utilize apenas acessórios com as dimensões correctas.
- Não utilize acessórios que requeiram líquidos de refrigeração. Risco de choque eléctrico.
- Certifique-se de que os acessórios estão correctamente montados. Não utilize adaptadores nem outros tipos de dispositivos auxiliares para montar acessórios com um diâmetro de veio diferente.
- Certifique-se de que a velocidade máxima do acessório é superior ou igual à velocidade máxima da máquina. Consulte a placa de especificações da máquina.

- Depois de montar os acessórios, deixe a máquina funcionar sem carga numa área segura. Se a máquina vibrar intensamente, desligue-a imediatamente, desligue a ficha de alimentação na tomada e tente solucionar o problema.
- Certifique-se de que a peça de trabalho está devidamente apoiada ou fixa.
- Utilize óculos de protecção. Utilize protecções auriculares. Utilize uma máscara de protecção anti-poeira. Se necessário, utilize outros meios de protecção, tais como luvas de segurança, calçado de segurança, etc. Risco de lesões pessoais.
- Mantenha transeuntes afastados da área de trabalho. Certifique-se de que todas as pessoas na área de trabalho utilizam equipamento de protecção. Risco de lesões pessoais.
- Mantenha o cabo de alimentação afastado do acessório rotativo. Se o cabo de alimentação tocar no acessório rotativo, as suas mãos ou braços poderão entrar em contacto com o acessório. Risco de lesões pessoais.
- Segure a máquina pelas superfícies de pega isoladas nos casos em que o acessório possa entrar em contacto com cablagem oculta ou o cabo de alimentação. Se o acessório entrar em contacto com um cabo com tensão, as peças metálicas expostas também ficam com tensão. Risco de choque eléctrico.
- Não utilize a máquina enquanto a transporta a seu lado. Risco de lesões pessoais.
- Não utilize a máquina próxima de materiais inflamáveis. Risco de incêndio.
- Tenha em atenção que depois de desligar a máquina, o acessório continua a rodar durante alguns segundos. Nunca tente parar por si mesmo o acessório.
- Nunca coloque a máquina para baixo sobre uma mesa ou bancada antes de desligá-la.
- Limpe regularmente as ranhuras de ventilação. Risco de choque eléctrico.

Segurança eléctrica



Certifique-se sempre de que a tensão de alimentação corresponde à tensão indicada na placa de especificações.

- Não utilize a máquina se o cabo ou ficha de alimentação estiverem danificados.
- Utilize apenas cabos de extensão adequados à classificação nominal da máquina com uma espessura mínima de 1,5 mm².

No caso de usar uma bobina de cabo de extensão, desenrole o cabo todo.

DADOS TÉCNICOS

OTM1001	
Tensão	V~ 230
Frequência da rede	Hz 50
Potência de entrada	W 250
Velocidade sem carga	min ⁻¹ 11.000 / 18.000
Peso	kg 1,3

RUÍDO E VIBRAÇÃO

OTM1001	
Pressão acústica (L _{pa})	dB(A) 78
Potência acústica (L _{wa})	dB(A) 89
Imprecisão (K)	dB(A) 3
Vibração (lixar madeira)	m/s ² 3,06
Vibração (serrar madeira)	m/s ² 8,10
Vibração (raspar madeira)	m/s ² 6,12
Vibração (serrar aço)	m/s ² 6,63
Imprecisão (K)	m/s ² 1,5



Utilize protecções auriculares.

Nível de vibração

O nível de emissão de vibrações indicado na parte posterior deste manual de instruções foi medido de acordo com um teste normalizado fornecido na EN 60745; pode ser utilizado para comparar uma ferramenta com outra e como uma avaliação preliminar de exposição à vibração quando utilizar a ferramenta para as aplicações mencionadas

- utilizar a ferramenta para diferentes aplicações ou com acessórios diferentes ou mantidos deficiente, pode aumentar significativamente o nível de exposição
- o número de vezes que a ferramenta é desligada ou quando estiver a trabalhar sem fazer nada, pode reduzir significativamente o nível de exposição

Proteja-se contra os efeitos da vibração, mantendo a ferramenta e os acessórios, mantendo as mãos quentes e organizando os padrões de trabalho

DESCRIÇÃO (FIG. A)

A sua ferramenta multi-usos foi concebida para lixar, serrar e raspar.

1. Interruptor de ligar/desligar
2. Roda de ajuste da velocidade
3. Ponto de montagem para acessórios
4. Punho
5. Chave Allen
6. Suporte da chave Allen

MONTAGEM



Antes de montar, desligue sempre a máquina no interruptor e retire a ficha da tomada.

Montagem e remoção do suporte de lixa e do papel de lixa (fig. B)

O suporte de lixa e o papel de lixa devem ser utilizados para lixar.

Montagem

- Coloque a máquina sobre uma bancada com o ponto de montagem (3) virado para cima.
- Desaperte o parafuso Allen (7) utilizando a chave Allen (5).
- Monte o suporte de lixa (9) no ponto de montagem (3).
- Aperte o parafuso Allen (7) utilizando a chave Allen (5).
- Coloque papel de lixa (10) com a granulometria desejada no suporte de lixa (9). Certifique-se de que a perfuração no papel de lixa (10) corresponde à do suporte de lixa (9).
 - Utilize papel de lixa grosso (grão 50) para lixar superfícies ásperas e irregulares.
 - Utilize papel de lixa médio (grão 80) para retirar os riscos que ficam resultantes do papel de lixa grosso.
 - Utilize papel de lixa fino (grão 120) para realizar o acabamento das superfícies.

Remoção

- Coloque a máquina sobre uma bancada com o ponto de montagem (3) virado para cima.
- Retire o papel de lixa (10) do suporte de lixa (9).
- Desaperte o parafuso Allen (7) utilizando a chave Allen (5).
- Retire o suporte de lixa (9) no ponto de montagem (3).
- Aperte o parafuso Allen (7) utilizando a chave Allen (5).

Montagem e remoção da lâmina de serra (fig. B)

A lâmina de serra deve de ser utilizada para serrar.

Montagem

- Coloque a máquina sobre uma bancada com o ponto de montagem (3) virado para cima.
- Desaperte o parafuso Allen (7) utilizando a chave Allen (5).
- Retire o espaçador (8).
- Monte a lâmina de serra (11) no ponto de montagem (3).
- Monte o espaçador (8).
- Aperte o parafuso Allen (7) utilizando a chave Allen (5).

Remoção

- Coloque a máquina sobre uma bancada com o ponto de montagem (3) virado para cima.
- Desaperte o parafuso Allen (7) utilizando a chave Allen (5).
- Retire o espaçador (8).
- Retire a lâmina de serra (11) do ponto de montagem (3).
- Monte o espaçador (8).
- Aperte o parafuso Allen (7) utilizando a chave Allen (5).

Montagem e remoção do raspador (fig. B)

O raspador deve de ser utilizado para raspar.

Montagem

- Coloque a máquina sobre uma bancada com o ponto de montagem (3) virado para cima.
- Desaperte o parafuso Allen (7) utilizando a chave Allen (5).
- Retire o espaçador (8).
- Monte o raspador (12) no ponto de montagem (3).
- Monte o espaçador (8).
- Aperte o parafuso Allen (7) utilizando a chave Allen (5).

Remoção

- Coloque a máquina sobre uma bancada com o ponto de montagem (3) virado para cima.
- Desaperte o parafuso Allen (7) utilizando a chave Allen (5).
- Retire o espaçador (8).
- Retire o raspador (12) do ponto de montagem (3).
- Monte o espaçador (8).
- Aperte o parafuso Allen (7) utilizando a chave Allen (5).

UTILIZAÇÃO

Ligação e desligação (fig. A)

- Para ligar a máquina, empurre o interruptor de ligar/desligar (1) para a frente.
- Para desligar a máquina, empurre o interruptor de ligar/desligar (1) para trás.

Ajuste da velocidade (fig. A)

A roda de ajuste da velocidade é utilizada para regular a velocidade. É possível regular a roda de ajuste da velocidade em 6 posições. A velocidade ideal depende da aplicação e do material que pretende trabalhar.



Não regule a velocidade durante a utilização.

- Gire a roda de ajuste da velocidade (2) para a posição pretendida.

Sugestões para uma melhor utilização

- Fixe a peça de trabalho. Utilize um dispositivo de fixação para pequenas peças de trabalho.
- Trace uma linha para definir a direcção de orientação do acessório.
- Segure firmemente a máquina pelo punho.
- Ligue a máquina.
- Aguarde até que a máquina atinja a velocidade máxima.
- Coloque o acessório na peça de trabalho.
- Desloque lentamente a máquina ao longo da linha previamente traçada, pressionando firmemente o acessório contra a peça de trabalho.
- Não aplique demasiada pressão sobre a máquina. Permita que a máquina execute o trabalho.
- Desligue a máquina e espere que pare completamente antes de a pousar.

LIMPEZA E MANUTENÇÃO



Antes de proceder a trabalhos de limpeza e manutenção, desligue sempre a máquina no interruptor e retire a ficha da tomada.

- Limpe regularmente a estrutura utilizando um pano macio.
- Mantenha as ranhuras de ventilação isentas de poeiras e sujidade. Se necessário, utilize um pano suave e húmido para remover poeiras e sujidade das ranhuras de ventilação.

Substituição dos acessórios (fig. B)

Os acessórios que estiverem gastos ou danificados devem ser imediatamente substituídos.



Utilize apenas acessórios afiados e que não estejam danificados.

- Para retirar o acessório, proceda como descrito na secção correspondente.
- Para montar o acessório, proceda como descrito na secção correspondente.

GARANTIA

Consulte os termos da garantia inclusos.

AMBIENTE

Eliminação



O produto, acessórios e a embalagem devem ser separados para reciclagem ecologicamente segura.

Apenas para os países da CE

Não coloque as ferramentas eléctricas no lixo doméstico. Em conformidade com a directriz europeia 2002/96/CE relativa a resíduos de equipamentos eléctricos e electrónicos e respectiva implementação na legislação nacional, as ferramentas eléctricas não utilizáveis devem ser recolhidas separadamente e eliminadas de um modo ecologicamente seguro.

O produto e o manual do utilizador estão sujeitos a alterações. As especificações podem ser alteradas sem aviso prévio.

ELETTROUTENSILE MULTIUSO OTM1001

Grazie per aver acquistato questo prodotto Ferm. Con questo acquisto lei è entrato in possesso di un prodotto di qualità eccellente, distribuito da uno dei principali fornitori in Europa. Tutti i prodotti distribuiti da Ferm sono realizzati in conformità con i più rigidi standard in materia di sicurezza e prestazioni. È nostra filosofia offrire al cliente un servizio di assistenza di eccellente livello, supportato da una garanzia completa. Ci auguriamo che apprezzerà l'uso di questo prodotto per molti anni a venire.

AVVISI DI SICUREZZA



AVVISO

Leggere accuratamente gli avvisi di sicurezza, gli avvisi di sicurezza aggiuntivi e le istruzioni.

La mancata osservanza degli avvisi di sicurezza e delle istruzioni potrebbe causare scosse elettriche, incendio e/o gravi lesioni.

Mantenere gli avvisi di sicurezza e le istruzioni a portata di mano per future consultazioni.

I seguenti simboli sono utilizzati nel presente manuale utente o sul prodotto:



Leggere il manuale utente.



Pericolo di lesioni personali.



Pericolo di scosse elettriche.



Disconnettere immediatamente la spina di alimentazione dalla rete elettrica qualora il cavo di alimentazione risulti danneggiato e durante ogni operazione di pulitura e manutenzione.



Pericolo di espulsione di frammenti ad alta velocità. Mantenere gli astanti a sufficiente distanza dall'area di lavoro.



Indossare occhiali di protezione. Indossare protezioni per l'udito.



Indossare una mascherina anti-polvere.



Non smaltire il prodotto in contenitori non idonei.



Il prodotto è conforme agli standard pertinenti in materia di sicurezza previsti dalla legislazione Europea.

Avvisi di sicurezza aggiuntivi per elettrotensili multiuso



Il contatto o l'inalazione delle polveri prodotte durante l'uso (es.: superfici trattate con vernici al piombo, legno e metallo) possono risultare nocivi per la salute dell'utente e degli astanti nelle vicinanze. Indossare sempre adeguati accessori protettivi, come ad esempio una maschera antipolvere. Utilizzare sempre un adeguato sistema di aspirazione delle polveri durante l'uso.

- Non operare su materiali contenenti amianto. L'amianto è una sostanza considerata cancerogena.
- Non lavorare metalli con contenuto di magnesio superiore all'80%.
- Porre estrema attenzione nel lavorare su superfici verniciate.
- Non utilizzare accessori non specificatamente progettati e raccomandati dal fabbricante. Pericolo di lesioni personali.
- Prima di ogni uso, ispezionare l'elettrotensile e gli accessori. Non utilizzare accessori deformati, spezzati o altrimenti danneggiati. In caso di caduta dell'elettrotensile o di uno degli accessori, controllare accuratamente che non mostrino segni di danni. Se necessario, sostituire l'accessorio.
- Utilizzare esclusivamente accessori raccomandati dal fabbricante.
- Utilizzare esclusivamente accessori adeguati all'applicazione.
- Utilizzare esclusivamente accessori della corretta dimensione.
- Non utilizzare accessori che richiedono refrigeranti liquidi. Pericolo di scosse elettriche.
- Assicurarsi che gli accessori siano montati correttamente. Non utilizzare adattatori o altri elementi ausiliari per montare accessori con diverso diametro dell'alberino.
- Verificare che la massima velocità dell'accessorio sia superiore o uguale alla massima velocità dell'elettrotensile. Consultare la targhetta nominale dell'elettrotensile.
- Azionare l'elettrotensile in assenza di carico in un'area sicura dopo il montaggio degli accessori. Se l'elettrotensile vibra eccessivamente, spegnerlo immediatamente, disconnettere la spina di alimentazione dalla rete elettrica e tentare di risolvere il problema.
- Verificare che il pezzo in lavorazione sia sostenuto o fissato correttamente.
- Indossare occhiali di protezione. Indossare protezioni per l'udito. Indossare una mascherina anti-polvere. Se necessario, utilizzare accessori protettivi, come guanti di sicurezza, scarpe di sicurezza, ecc. Pericolo di lesioni personali.
- Mantenere gli astanti a sufficiente distanza dall'area di lavoro. Assicurarsi che tutte le persone presenti nell'area di lavoro indossino accessori protettivi. Pericolo di lesioni personali.
- Mantenere il cavo di alimentazione a distanza dall'accessorio rotante. Qualora il cavo di alimentazione toccasse l'accessorio rotante, le mani o le braccia potrebbero entrare in contatto con l'accessorio stesso. Pericolo di lesioni personali.
- Nei punti in cui l'accessorio può entrare in contatto con fili elettrici nascosti o con il cavo di alimentazione, sostenere l'elettrotensile mediante l'apposita impugnatura isolante. Se l'accessorio entra in contatto con un filo elettrico sotto tensione, è possibile che anche le parti metalliche esposte dell'elettrotensile entrino sotto tensione. Pericolo di scosse elettriche.
- Non utilizzare l'elettrotensile mentre viene trasportato al proprio fianco. Pericolo di lesioni personali.
- Non utilizzare l'elettrotensile in prossimità di materiali infiammabili. Pericolo d'incendio.
- Porre attenzione poiché l'accessorio continuerà a ruotare per un breve periodo dopo lo spegnimento dell'elettrotensile. Non tentare di arrestare manualmente la rotazione dell'accessorio.
- Non porre mai l'elettrotensile su un tavolo o un banco da lavoro senza averlo precedentemente spento.
- Pulire regolarmente le feritoie di ventilazione. Pericolo di scosse elettriche.

Sicurezza elettrica



Controllare sempre che la tensione di alimentazione corrisponda alla tensione indicata sulla targhetta delle caratteristiche.

- Non utilizzare l'elettrotensile quando il cavo o la spina di alimentazione sono danneggiati.
- Utilizzare esclusivamente cavi di prolunga idonei per la potenza nominale dell'elettrotensile, con conduttori di sezione minima di 1,5 mm². Quando si utilizza un cavo di prolunga con avvolgicavo, svolgere sempre completamente il cavo.

DATI TECNICI

OTM1001	
Tensione di alimentazione	V~ 230
Frequenza di alimentazione	Hz 50
Potenza assorbita	W 250
Velocità a vuoto	min ⁻¹ 11.000 / 18.000
Peso	kg 1,3

RUMOROSITÀ E VIBRAZIONI

OTM1001	
Pressione sonora (L _{pa})	dB(A) 78
Potenza acustica (L _{wa})	dB(A) 89
Incertezza (K)	dB(A) 3
Vibrazione (levigare il legno)	m/s ² 3,06
Vibrazione (segare il legno)	m/s ² 8,10
Vibrazione (raschiare il legno)	m/s ² 6,12
Vibrazione (segare l'acciaio)	m/s ² 6,63
Incertezza (K)	m/s ² 1,5



Indossare protezioni per l'udito.

Livello delle vibrazioni

Il livello di emissione delle vibrazioni indicato sul retro di questo manuale di istruzioni è stato misurato in conformità a un test standardizzato stabilito dalla norma EN 60745; questo valore può essere utilizzato per mettere a confronto un l'utensile con un altro o come valutazione preliminare di esposizione alla vibrazione quando si impiega l'utensile per le applicazioni menzionate

- se si utilizza l'utensile per applicazioni diverse, oppure con accessori differenti o in scarse condizioni, il livello di esposizione potrebbe aumentare notevolmente
- i momenti in cui l'utensile è spento oppure è in funzione ma non viene effettivamente utilizzato per il lavoro, possono contribuire a ridurre il livello di esposizione

Proteggersi dagli effetti della vibrazione effettuando la manutenzione dell'utensile e dei relativi accessori, mantenendo le mani calde e organizzando i metodi di lavoro

DESCRIZIONE (FIG. A)

L'elettrotensile multiuso è stato progettato per applicazioni leggere di levigatura, segatura e raschiatura.

1. Interruttore on/off
2. Selettore di regolazione della velocità
3. Punto di montaggio per gli accessori
4. Impugnatura
5. Chiave a brugola
6. Supporto della chiave a brugola

MONTAGGIO



Prima del montaggio, spegnere sempre l'elettrotensile e disconnettere la spina di alimentazione dalla rete elettrica.

Montaggio e rimozione della piastra levigatrice e della carta abrasiva (fig. B)

La piastra levigatrice e la carta abrasiva devono essere utilizzate per applicazioni di levigatura.

Montaggio

- Collocare l'elettrotensile su un piano con il punto di montaggio (3) rivolto verso l'alto.
- Utilizzando la chiave a brugola (5) allentare la vite a brugola (7).
- Montare la piastra levigatrice (9) sul punto di montaggio (3).
- Utilizzando la chiave a brugola (5) serrare la vite a brugola (7).
- Montare la carta abrasiva (10) con grana della corretta misura sulla piastra levigatrice (9). Verificare che i fori presenti sulla carta abrasiva (10) corrispondano ai fori sulla piastra levigatrice (9).
 - Per levigare superfici scabre e irregolari utilizzare carta abrasiva a grana grossa (grana 50).
 - Utilizzare carta abrasiva media (grana 80) per rimuovere le scalfitture lasciate dalla carta abrasiva a grana media.
 - Per rifinire le superfici utilizzare carta abrasiva a grana fine (grana 120).

Rimozione

- Collocare l'elettrotensile su un piano con il punto di montaggio (3) rivolto verso l'alto.

- Rimuovere la carta abrasiva (10) dalla piastra levigatrice (9).
- Utilizzando la chiave a brugola (5) allentare la vite a brugola (7).
- Rimuovere la piastra levigatrice (9) dal punto di montaggio (3).
- Utilizzando la chiave a brugola (5) serrare la vite a brugola (7).

Montaggio e rimozione della lama della sega (fig. B)

La lama della sega deve essere utilizzata per applicazioni di segatura.

Montaggio

- Collocare l'elettrotensile su un piano con il punto di montaggio (3) rivolto verso l'alto.
- Utilizzando la chiave a brugola (5) allentare la vite a brugola (7).
- Rimuovere il distanziatore (8).
- Montare la lama della sega (11) sul punto di montaggio (3).
- Montare il distanziatore (8).
- Utilizzando la chiave a brugola (5) serrare la vite a brugola (7).

Rimozione

- Collocare l'elettrotensile su un piano con il punto di montaggio (3) rivolto verso l'alto.
- Utilizzando la chiave a brugola (5) allentare la vite a brugola (7).
- Rimuovere il distanziatore (8).
- Rimuovere la lama della sega (11) dal punto di montaggio (3).
- Montare il distanziatore (8).
- Utilizzando la chiave a brugola (5) serrare la vite a brugola (7).

Montaggio e rimozione del coltello per raschiare (fig. B)

Il coltello per raschiare deve essere utilizzato per applicazioni di raschiatura.

Montaggio

- Collocare l'elettrotensile su un piano con il punto di montaggio (3) rivolto verso l'alto.
- Utilizzando la chiave a brugola (5) allentare la vite a brugola (7).
- Rimuovere il distanziatore (8).
- Montare il coltello per raschiare (12) sul punto di montaggio (3).
- Montare il distanziatore (8).
- Utilizzando la chiave a brugola (5) serrare la vite a brugola (7).

Rimozione

- Collocare l'elettrotensile su un piano con il punto di montaggio (3) rivolto verso l'alto.
- Utilizzando la chiave a brugola (5) allentare la vite a brugola (7).
- Rimuovere il distanziatore (8).
- Rimuovere il coltello per raschiare (12) dal punto di montaggio (3).
- Montare il distanziatore (8).
- Utilizzando la chiave a brugola (5) serrare la vite a brugola (7).

USO

Accensione e spegnimento (fig. A)

- Per accendere l'elettrotensile, far scorrere in avanti l'interruttore on/off (1).
- Per spegnere l'elettrotensile, far scorrere indietro l'interruttore on/off (1).

Impostazione della velocità (fig. A)

Il selettore di regolazione della velocità consente di impostare la velocità. Il selettore di regolazione della velocità è impostabile su 6 posizioni.

La velocità ottimale dipende dal tipo di applicazione e dal materiale da lavorare.



Non impostare la velocità durante l'uso.

- Ruotare il selettore di regolazione della velocità (2) nella posizione desiderata.

Suggerimenti per un uso ottimale

- Bloccare il pezzo in lavorazione. Utilizzare un dispositivo di bloccaggio per eseguire tagli su piccoli pezzi.
- Tracciare una linea per definire la direzione in cui muovere l'accessorio.
- Tenere saldamente l'elettrotensile mediante l'impugnatura.
- Accendere l'elettrotensile.
- Attendere finché l'elettrotensile non ha raggiunto la massima velocità.
- Posizionare l'accessorio sul pezzo in lavorazione.
- Muovere lentamente l'elettrotensile lungo la linea tracciata precedentemente, premendo saldamente l'accessorio contro il pezzo in lavorazione.
- Non esercitare una pressione eccessiva sull'elettrotensile. Lasciare che l'elettrotensile effettui il lavoro.
- Prima di appoggiare l'elettrotensile, spegnerlo e attendere che si arresti completamente.

PULIZIA E MANUTENZIONE



Prima di ogni operazione di pulizia e manutenzione, spegnere sempre l'elettrodomestico e disconnettere la spina di alimentazione dalla rete elettrica.

- Pulire regolarmente l'involucro con un panno morbido.
- Mantenere le feritoie di ventilazione pulite e libere da polvere e sporco. Se necessario, utilizzare un panno morbido inumidito per rimuovere polvere e sporco dalle feritoie di ventilazione.

Sostituzione degli accessori (fig. B)

Gli accessori usurati o danneggiati devono essere sostituiti immediatamente.



Utilizzare esclusivamente accessori affiliati e non danneggiati.

- Per rimuovere gli accessori, procedere come descritto nella sezione corrispondente.
- Per montare gli accessori, procedere come descritto nella sezione corrispondente.

GARANZIA

Consultare i termini e le condizioni della garanzia allegata.

AMBIENTE

Smaltimento



Il prodotto, gli accessori e l'imballaggio devono essere raccolti separatamente per un riciclaggio ecocompatibile.

Soltanto per paesi CE.

Non smaltire gli elettrodomestici nei contenitori per rifiuti domestici. Ai sensi della Direttiva 2002/96/CE del Parlamento europeo in materia di Rifiuti da apparecchiature elettriche ed elettroniche e della relativa attuazione nell'ambito della legislazione nazionale, gli elettrodomestici inutilizzabili devono essere raccolti separatamente e smaltiti in modo ecocompatibile.

Questo prodotto ed il presente manuale utente sono soggetti a modifiche. Le specifiche possono essere modificate senza preavviso.

MULTIVERKTYG

OTM1001

Tack för att du valde denna Ferm-produkt. Du har nu fått en utmärkt produkt, levererad av en av Europas ledande leverantörer. Alla produkter som levereras från Ferm är tillverkade enligt de högsta standarderna för prestanda och säkerhet. Som en del av vår filosofi ingår även att vi tillhandahåller en utmärkt kundservice, som även backas upp av vår omfattande garanti. Vi hoppas att du kommer att ha glädje av denna produkt i många år.

SÄKERHETSVARNINGAR



VARNING

Läs de medföljande säkerhetsvarningarna, de tillkommande säkerhetsvarningarna och anvisningarna.

Om inte säkerhetsvarningarna och anvisningarna följs kan detta orsaka elstöt, brand och/eller allvarliga kroppsskador.

Behåll säkerhetsvarningarna och anvisningarna för framtida bruk.

Följande symboler används i bruksanvisningen eller på produkten:



Läs igenom bruksanvisningen.



Risk för personskada.



Risk för elstöt.



Dra omedelbart ut nätkontakten ur vägguttaget om nätsladden skadas och även under rengöring och underhåll.



Risk för flygande föremål. Håll kringstående borta från arbetsområdet.



Använd skyddsglasögon. Använd hörselskydd.



Använd skyddsmask.



Släng inte produkten i olämpliga behållare.



Produkten är i överensstämmelse med tillämpliga säkerhetsstandarder i EU-direktiven.

Ytterligare säkerhetsvarningar för multiverktyg



Kontakt med eller inandning av damm som bildats vid användning (på t.ex. mönjamålade ytor, trä och metall) kan äventyra din hälsa och även de kringståendes. Bär alltid lämplig skyddsutrustning, som t.ex. munskydd. Använd alltid lämplig dammsugning vid användning.

- Arbeta inte med material som innehåller asbest. Asbest betraktas som cancerframkallande.
- Bearbeta inte metaller med en magnesiumhalt högre än 80%.
- Var mycket försiktig vid arbeten på målade ytor.
- Använd inte tillbehör som inte är speciellt designade och rekommenderade av tillverkaren. Risk för personskada.
- Undersök maskinen och tillbehören före användning. Använd aldrig tillbehör som är böjda, spruckna eller på annat sätt skadade. Om maskinen eller något av tillbehören har tappats, kontrollera då maskinen eller tillbehöret med avseende på skador. Byt vid behov ut tillbehöret.
- Använd bara tillbehör som rekommenderas av tillverkaren.
- Använd bara tillbehör som lämpar sig för tillämpningen.
- Använd endast tillbehör med korrekta mått.
- Använd inga tillbehör som kräver kylvätska. Risk för elstöt.
- Se till att tillbehören är korrekt monterade. Använd inte adaptrar eller andra hjälpmedel för montering av tillbehör med annan spindeldiameter.
- Kontrollera att maximala hastigheten för tillbehöret är större än eller lika stor som maximala hastigheten för maskinen. Titta på maskinen märkskylt.
- Låt maskinen gå utan belastning på en säker plats efter montering av tillbehören. Om maskinen vibrerar starkt ska maskinen stängas av omedelbart och nätsladden dras ur väggkontakten. Sedan försöker man lösa problemet.
- Se till att arbetsstycket har korrekt stöd eller fäste.

- Använd skyddsglasögon. Använd hörselskydd. Använd skyddsmask. Om nödvändigt, använd andra skyddsanordningar, som skyddshandskar, skyddsskor, etc. Risk för personskada.
- Håll kringstående borta från arbetsområdet. Kontrollera att alla personer inom arbetsområdet bär skyddsutrustning. Risk för personskada.
- Håll nätkabeln borta från det roterande tillbehöret. Om nätkabeln kommer i kontakt med det roterande tillbehöret kan dina händer eller armar träffas av detta. Risk för personskada.
- Håll maskinen i den isolerade greppytan där tillbehöret kan komma i kontakt med dolda ledningar eller nätkablar. Om tillbehöret kommer i kontakt med spänningsförande ledning, kan de exponerade metalldelarna på maskinen också bli spänningsförande. Risk för elstöt.
- Använd inte maskinen medan du bär den vid din sida. Risk för personskada.
- Använd inte maskinen nära lättantändligt material. Brandrisk.
- Tänk på att tillbehöret fortsätter att rotera en kort stund efter att maskinen har stängts av. Försök aldrig hjälpa till att få tillbehöret att stanna.
- Placera aldrig maskinen på ett bord eller en arbetsbänk innan den stängts av.
- Rengör ventilationsöppningarna regelbundet. Risk för elstöt.

Elektrisk säkerhet



Kontrollera alltid att strömförsörjningens spänning överensstämmer med spänningen på märkplåten.

- Använd inte maskinen om nätkabeln eller nätkontakten är skadad.
- Använd endast förlängningskablar som är lämpliga för maskinens nominella effekt, minst 1,5 mm² tjocka. Om förlängningskabel på trumma används måste kabeln alltid rullas ut helt.

TEKNISKA DATA

		OTM1001
Nätspänning	V~	230
Nätfrekvens	Hz	50
Ineffekt	W	250
Obelastad hastighet	min ⁻¹	11.000 / 18.000
Vikt	kg	1,3

BULLER OCH VIBRATIONER

	OTM1001
Bullernivå (L_{pa})	dB(A) 78
Ljudeffekt (L_{wa})	dB(A) 89
Osäkerhet (K)	dB(A) 3
Vibration (slipning av trä)	m/s^2 3,06
Vibration (sågning i trä)	m/s^2 8,10
Vibration (skrapning i trä)	m/s^2 6,12
Vibration (sågning i stål)	m/s^2 6,63
Osäkerhet (K)	m/s^2 1,5



Använd hörselskydd.

Vibrationsnivå

Vibrationsemissionsvärdet som står på baksidan av den här instruktionsboken har uppmätts enligt ett standardiserat test i enlighet med EN 60745; detta värde kan användas för att jämföra vibrationen hos olika verktyg och som en ungefärlig uppskattning av hur stor vibration användaren utsätts för när verktyget används enligt det avsedda syftet

- om verktyget används på ett annat än det avsedda syftet eller med fel eller dåligt underhållna tillbehör kan detta drastiskt öka vibrationsnivån
- när verktyget stängs av eller är på men inte används, kan detta avsevärt minska vibrationsnivån

Skydda dig mot vibration genom att underhålla verktyget och dess tillbehör, hålla händerna varma och styra upp ditt arbetssätt

BESKRIVNING (FIG. A)

Multiverktyget har konstruerats för lätta slipnings-, sågnings- och skrapningstillämpningar.

1. Strömbrytare
2. Ratt för hastighetsjustering
3. Monteringsställe för tillbehör
4. Handtag
5. Insexnyckel
6. Hållare för insexnyckel

MONTERING

Innan montering ska du alltid stänga av maskinen och dra ut nätkontakten ur vägguttaget.

Montering och borttagning av slipdynan och slippappret (fig. B)

Slipdynan och slippappret måste användas vid slipningsarbeten.

Montering

- Placera maskinen på ett bord med monteringsstället (3) vänt uppåt.
- Lossa insexskruven (7) med insexnyckeln (5).
- Montera slipdynan (9) på monteringsstället (3).
- Dra fast insexskruven (7) med insexnyckeln (5).
- Fäst slippappret (10) med lämplig kornstorlek på slipdynan (9). Kontrollera att perforeringen på slippappret (10) överensstämmer med perforeringen på slipdynan (9).
 - Använd ett grovt slippapper (kornstorlek 50) för slipning av skrovliga, ojämna ytor.
 - Använd ett medelgrovt slippapper (kornstorlek 80) för borttagning av de återstående reporna från det grova slippappret.
 - Använd ett fint slippapper (kornstorlek 120) för färdigslipning av ytorna.

Borttagning

- Placera maskinen på ett bord med monteringsstället (3) vänt uppåt.
- Ta bort slippappret (10) från slipdynan (9).
- Lossa insexskruven (7) med insexnyckeln (5).
- Ta bort slipdynan (9) från monteringsstället (3).
- Dra fast insexskruven (7) med insexnyckeln (5).

Montering och borttagning av sågbladet (fig. B)

Sågbladet måste användas för sågningsarbeten.

Montering

- Placera maskinen på ett bord med monteringsstället (3) vänt uppåt.
- Lossa insexskruven (7) med insexnyckeln (5).
- Ta bort distansen (8).
- Montera sågbladet (11) på monteringsstället (3).
- Montera distansen (8).
- Dra fast insexskruven (7) med insexnyckeln (5).

Borttagning

- Placera maskinen på ett bord med monteringsstället (3) vänt uppåt.
- Lossa insexskruven (7) med insexnyckeln (5).
- Ta bort distansen (8).
- Ta bort sågbladet (11) från monteringsstället (3).
- Montera distansen (8).
- Dra fast insexskruven (7) med insexnyckeln (5).

Montering och borttagning av skrapkniven (fig. B)

Skrapkniven måste användas för skrapningsarbeten.

Montering

- Placera maskinen på ett bord med monteringsstället (3) vänt uppåt.
- Lossa insexskruven (7) med insexnyckeln (5).
- Ta bort distansen (8).
- Montera skrapkniven (12) på monteringsstället (3).
- Montera distansen (8).
- Dra fast insexskruven (7) med insexnyckeln (5).

Borttagning

- Placera maskinen på ett bord med monteringsstället (3) vänt uppåt.
- Lossa insexskruven (7) med insexnyckeln (5).
- Ta bort distansen (8).
- Ta bort skrapkniven (12) från monteringsstället (3).
- Montera distansen (8).
- Dra fast insexskruven (7) med insexnyckeln (5).

ANVÄNDNING

Starta och stänga av (fig. A)

- För att starta maskinen, skjut strömbrytaren (1) framåt.
- För att stänga av maskinen, skjut strömbrytaren (1) bakåt.

Inställning av hastigheten (fig. A)

Ratten för hastighetsjustering används till att ställa in hastigheten. Ratten för hastighetsjustering kan ställas in på 6 lägen. Den idealiska hastigheten beror på tillämpningen och på det material som bearbetas.



Ställ inte in hastigheten vid användning.

- Ställ in ratten för hastighetsjustering (2) i önskat läge.

Tips för bästa användning

- Spänn fast arbetsstycket. Använd ett fastspänningsdon för mindre arbetsstycken.
- Rita en linje som visar i vilken riktning tillbehöret ska föras.
- Håll maskinen med ett fast grepp i handtaget.
- Starta maskinen.
- Vänta tills maskinen uppnått full hastighet.
- Placera tillbehöret på arbetsstycket.
- Flytta maskinen långsamt längs den tidigare ritade linjen och tryck fotplattan med fast hand mot arbetsstycket.
- Utöva inte för stort tryck på maskinen. Låt maskinen göra arbetet.

- Stäng av maskinen och vänta tills den stannat helt innan du sätter ner maskinen.

RENGÖRING OCH UNDERHÅLL



Innan rengöring och underhåll ska du alltid stänga av maskinen och dra ut nätkontakten ur vägguttaget.

- Rengör höljet regelbundet med en mjuk trasa.
- Se till att ventilationshålen är fria från damm och smuts. Använd vid behov en mjuk, fuktig trasa för att ta bort damm och smuts från ventilationshålen.

Byte av tillbehör (fig. B)

Slitna eller skadade tillbehör måste omedelbart bytas ut.



Använd bara vassa och oskadade tillbehör.

- För att ta bort tillbehöret, fortsätt enligt beskrivningen i motsvarande avsnitt.
- För att montera tillbehöret, fortsätt enligt beskrivningen i motsvarande avsnitt.

GARANTI

Se de medföljande garantivillkoren.

MILJÖ

Bortskaffning



Produkten, tillbehören och förpackningen måste sorteras för miljövänlig återvinning.

Endast för EU-länder

Släng inte elverktyg i hushållsavfallet. Enligt det europeiska WEEE-direktivet 2002/96/EG för avfall från elektrisk och elektronisk utrustning och dess tillämpning nationellt ska elverktyg som inte längre kan användas samlas in separat och kasseras på ett miljövänligt sätt.

Med förbehåll för ändringar i produkten och bruksanvisningen. Specifikationer kan ändras utan förvarning.

MONITERÄSORVI OTM1001

Kiitämme teitä tämän Ferm-tuotteen valinnasta. Olette hankineet erinomaisen tuotteen, jonka valmistaja on yksi Euroopan johtavia toimittajia. Kaikki Ferm-yhtiön toimittamat tuotteet on valmistettu korkeimpien suorituskyky- ja turvallisuusstandardien mukaan. Osana filosofiaamme tarjoamme myös korkealuokkaisen asiakaspalvelun, jota tukee kokonaisvaltainen takuu.

Toivomme, että tuote palvelee teitä monia vuosia.

TURVALLISUUSOHJEET



VAROITUS

Lue nämä turvallisuusohjeet, lisävaroitukset ja ohjeet.

Mikäli turvallisuusohjeita ja varoituksia ei noudateta, voise se johtaa sähköiskuihin, tulipalloon ja/tai vakavaan henkilövahinkoon.

Säilytä turvallisuusohjeet ja varoitukset tulevia käyttökertoja varten.

Seuraavat merkit esiintyvät käyttöoppaassa tai tuotteessa:



Lue käyttöohjeet.



Henkilövahinkovaara.



Sähköiskuvaara.



Irrota pistoke välittömästi verkkovirtalähteestä, jos virtajohto on vaurioitunut tai puhdistuksen ja huollon aikana.



Sinkoilevien osien vaara. Pidä sivulliset henkilöt pois työalueelta.



Käytä suojalaseja.
Käytä kuulosuojaimia.



Käytä hengityssuojaa.



Älä hävitä tuotetta sopimattomiin jäteastioihin.



Tuote täyttää soveltuvien EU-direktiivien turvallisuusstandardit.

Moniteräsorvien lisäturvallisuusohjeet



Kontakti käytöstä aiheutuvaan pölyyn tai sen hengitys (esim. työstäessä lyijymaalattuja pintoja, puuta tai metalleja) voi vaarantaa käyttäjän ja sivullisten terveyden. Käytä aina asianmukaisia suojavarusteita, kuten hengityssuojaa. Käytä aina asianmukaista pölynpoistojärjestelmää käytön aikana.

- Älä työstä asbestia sisältäviä materiaaleja. Asbesti on karsinogeeninen materiaali.
- Älä työstä metalleja, jossa on yli 80% magnesiumia.
- Ole erityisen varovainen työstäessä maalattuja pintoja.
- Älä käytä lisävarusteita, joita valmistaja ei ole erityisesti suunnitellut ja suositellut. Henkilövahinkovaara.
- Tarkista kone ja lisävarusteet ennen jokaista käyttökertaa. Älä käytä lisävarusteita, jos niissä on taittumia, halkeamia tai muita vaurioita. Jos kone tai jokin sen lisävarusteista pudotetaan, tarkista kone tai lisävaruste vaurioiden varalta. Vaihda lisävaruste tarvittaessa.
- Käytä ainoastaan valmistajan suosittelema lisävarusteita.
- Käytä ainoastaan kyseiseen käyttöön tarkoitettuja lisävarusteita.
- Käytä ainoastaan oikean kokoisia lisävarusteita.
- Älä käytä lisävarusteita, jotka vaativat jäähdytysaineiden käyttöä. Sähköiskuvaara.
- Varmista, että lisävarusteet on asennettu oikein. Älä käytä sovittimia tai muita apulaitteita sellaisten lisävarusteiden asennukseen, joiden karan halkaisija on poikkeava.
- Varmista, että lisävarusteen maksiminopeus on suurempi tai yhtä suuri kuin koneen maksiminopeus. Tarkista arvo koneen tyyppikilvestä.
- Anna koneen käydä kuormittamattomana turvallisuudella alueella lisävarusteiden asennuksen jälkeen. Jos kone tärisee voimakkaasti, sammuta kone välittömästi, irrota sen pistoke verkkovirtalähteestä ja ratkaise ongelma.
- Varmista, että työstökappale on tuettu tai kiinnitetty hyvin.
- Käytä suojalaseja. Käytä kuulosuojaimia. Käytä hengityssuojaa. Käytä tarvittaessa muita suojavarusteita, kuten suojakäsineitä, turvajalkineita, jne. Henkilövahinkovaara.

- Pidä sivulliset henkilöt pois työalueelta. Varmista, että kaikki työalueella olevat henkilöt käyttävät suojavarusteita. Henkilövahinkovaara.
- Pidä virtajohto kaukana pyöriävästä lisävarusteesta. Jos virtajohto koskettaa pyöriivää lisävarustetta, käyttäjän kädet tai käsivarret voivat joutua kosketuksiin lisävarusteeseen. Henkilövahinkovaara.
- Pitele konetta sen eristetyistä kahvoista silloin, kun lisävaruste voi koskettaa piilossa olevia johtoja tai virtajohtoa. Jos lisävaruste koskettaa jännityksenalaista johtoa, jännite voi siirtyä koneen suojaamattomiin metallipintoihin. Sähköiskuvaara.
- Älä käytä konetta silloin, kun pidät sitä sivussa. Henkilövahinkovaara.
- Älä käytä konetta syttyvien materiaalien lähellä. Tulipalovaara.
- Huomaa, että lisävaruste pyörii edelleen lyhyen aikaa koneen sammutuksen jälkeen. Älä yritä pysäyttää lisävarustetta itse.
- Älä koskaan aseta konetta työtasolle tai -pöydälle, ennen kuin se on kytketty pois päältä.
- Puhdista koneen tuuletusaukot säännöllisesti. Sähköiskuvaara.

Sähköturvallisuus



Tarkista aina, että verkkojännite vastaa koneen tyyppikilven merkintöjä.

- Älä käytä konetta, jos sen virtajohto tai pistoke on vaurioitunut.
- Käytä ainoastaan jatkojohtoja, jotka sopivat koneen nimellistehoon ja joiden vähimmäispaksuus on 1,5 mm². Jos käytät jatkojohdon kela, kela johto aina kokonaan vapaaksi.

TEKNISET TIEDOT

	OTM1001
Verkkojännite	V~ 230
Verkkotaajuus	Hz 50
Ottoteho	W 250
Kuormittamaton nopeus	min ⁻¹ 11.000 / 18.000
Paino	kg 1,3

MELU JA TÄRINÄ

	OTM1001
Äänipaine (L _{pa})	dB(A) 78
Akustinen teho (L _{wa})	dB(A) 89
Epävarmuus (K)	dB(A) 3
Tärinä (puuta hioessa)	m/s ² 3,06
Tärinä (puuta sahatessa)	m/s ² 8,10
Tärinä (puuta kaapiessa)	m/s ² 6,12
Tärinä (terästä sahatessa)	m/s ² 6,63
Epävarmuus (K)	m/s ² 1,5



Käytä kuulosuojaimia.

Tärinätaso

Tämän ohjekirjan takana mainittu tärinäsäteilytaso on mitattu standardin EN 60745 mukaisen standarditestin mukaisesti; sitä voidaan käyttää verrattaessa yhtä laitetta toiseen sekä alustavana tärinälle altistumisen arviona käytettäessä laitetta manituissa käyttötarkoituksissa

- laitteen käyttö eri käyttötarkoituksiin tai erilaisten tai huonosti ylläpidettyjen lisälaitteiden kanssa voi lisätä merkittävästi altistumistasoa
- laitteen ollessa sammuksissa tai kun se on käynnissä, mutta sillä ei tehdä työtä, altistumistaso voi olla huomattavasti pienempi

Suojaudu tärinän vaikutuksilta ylläpitämällä laite ja sen lisävarusteet, pitämällä kädet lämpiminä ja järjestämällä työmenetelmät

KUVAUS (KUVA A)

Moniteräsorvi on suunniteltu kevyeen hiomiseen, sahauskeeseen ja kaapimiseen.

1. Virtakytkin
2. Nopeuden säätöpyörä
3. Lisävarusteiden asennuskohta
4. Kahva
5. Kuusiokoloavain
6. Kuusiokoloavaimen pidike

ASENNUS



Ennen asennusta kone on aina kytkettävä pois päältä ja sen pistoke on irrotettava verkkovirtalähteestä.

Hioma-alustan ja hiomapaperin asennus ja irrotus (kuva B)

Hioma-alustaa ja hiomapaperia tulee käyttää hiomiseen.

Asennus

- Aseta kone työpöydälle asennuskohta (3) ylöspäin.
- Kiristä kuusiokoloruuvi (7) kuusiokoloavainta (5) käyttäen.
- Asenna hioma-alusta (9) asennuskohtaan (3).
- Kiristä kuusiokoloruuvi (7) kuusiokoloavainta (5) käyttäen.
- Asenna vaaditun raekoon omaava hiomapaperi (10) hioma-alustaan (9). Varmista, että hiomapaperin (10) aukko on hioma-alustan (9) aukon kohdalla.
 - Käytä karkeaa hiomapaperia (raekoko 50) karkeiden ja epätasaisten pintojen hiomiseen.
 - Käytä keskikarkeaa hiomapaperia (raekoko 80) jäämien poistamiseksi karkeasta hiomapaperista.
 - Viimeistele pinnat hienopintaisella hiomapaperilla (raekoko 120).

Irrotus

- Aseta kone työpöydälle asennuskohta (3) ylöspäin.
- Poista hiomapaperi (10) hioma-alustasta (9).
- Kiristä kuusiokoloruuvi (7) kuusiokoloavainta (5) käyttäen.
- Poista hioma-alusta (9) asennuskohdasta (3).
- Kiristä kuusiokoloruuvi (7) kuusiokoloavainta (5) käyttäen.

Sahanterän asennus ja irrotus (kuva B)

Sahanterää tulee käyttää sahaukseen.

Asennus

- Aseta kone työpöydälle asennuskohta (3) ylöspäin.
- Kiristä kuusiokoloruuvi (7) kuusiokoloavainta (5) käyttäen.
- Poista välikappale (8).
- Asenna sahanterä (11) asennuskohtaan (3).
- Asenna välikappale (8).
- Kiristä kuusiokoloruuvi (7) kuusiokoloavainta (5) käyttäen.

Irrotus

- Aseta kone työpöydälle asennuskohta (3) ylöspäin.
- Kiristä kuusiokoloruuvi (7) kuusiokoloavainta (5) käyttäen.
- Poista välikappale (8).
- Poista sahanterä (11) asennuskohdasta (3).

- Asenna välikappale (8).
- Kiristä kuusiokoloruuvi (7) kuusiokoloavainta (5) käyttäen.

Kaapimen asennus ja irrotus (kuva B)

Kaavinta tulee käyttää kaapimiseen.

Asennus

- Aseta kone työpöydälle asennuskohta (3) ylöspäin.
- Kiristä kuusiokoloruuvi (7) kuusiokoloavainta (5) käyttäen.
- Poista välikappale (8).
- Asenna kaavin (12) asennuskohtaan (3).
- Asenna välikappale (8).
- Kiristä kuusiokoloruuvi (7) kuusiokoloavainta (5) käyttäen.

Irrotus

- Aseta kone työpöydälle asennuskohta (3) ylöspäin.
- Kiristä kuusiokoloruuvi (7) kuusiokoloavainta (5) käyttäen.
- Poista välikappale (8).
- Poista kaavin (12) asennuskohdasta (3).
- Asenna välikappale (8).
- Kiristä kuusiokoloruuvi (7) kuusiokoloavainta (5) käyttäen.

KÄYTTÖ

Päälle ja pois päältä kytkentä (kuva A)

- Kytke kone päälle liu'uttamalla virtakytkin (1) etuosaan.
- Kytke kone pois päältä liu'uttamalla virtakytkin (1) takaosaan.

Nopeuden asetus (kuva A)

Nopeus asetetaan nopeuden säätöpyörällä. Nopeuden säätöpyörä voidaan asettaa 6 asentoon. Ihanteellinen nopeus riippuu käyttötarkoituksesta ja työstettävästä materiaalista.



Älä aseta nopeutta käytön aikana.

- Käännä nopeuden säätöpyörä (2) vaadittuun asentoon.

Vinkkejä optimaaliseen käyttöön

- Kiinnitä työstökappale paikoilleen. Käytä kiristyslaitetta, jos työstökappaleet ovat hyvin pieniä.
- Piirrä viiva työtökappaleeseen määrittääksesi suunnan, johon lisävarustetta ohjataan.
- Pitele konetta tiukasti kahvasta.

- Kytke kone päälle.
- Odota, kunnes kone on saavuttanut täyden nopeuden.
- Aseta lisävaruste työstökappaleeseen.
- Siirrä kone hitaasti esipiirrettyä viivaa pitkin painamalla lisävarustetta tiukasti työstökappaletta vasten.
- Älä kohdista koneeseen liikaa painetta. Anna koneen tehdä työ.
- Kytke kone pois päältä ja odota, kunnes kone on pysähtynyt täysin ennen koneen asettamista alas.

Vain EC-maille

Älä hävitä sähkölaitteita kotitalousjätteen mukana. Sähkö- ja elektroniikkaromua koskevan EU-standardin 2002/96/EY ja vastaavien paikallisten lakien mukaisesti käytetyt sähkölaitteet on hävitettävä erilliskeräyksessä ympäristöystävällisesti.

Tuotteeseen ja käyttöoppaaseen voidaan tehdä muutoksia. Teknisiä tietoja voidaan muuttaa ilmoituksetta.

PUHDISTUS JA HUOLTO



Ennen puhdistusta ja huoltoa kone on aina kytkettävä pois päältä ja sen pistoke on irrotettava verkkovirtälähteestä.

- Puhdista koneen ulkokuori pehmeällä kankaalla.
- Älä anna pölyn ja lian tukkia tuuletusaukkoja. Puhdista tuuletusaukot pölystä ja liasta tarvittaessa pehmeällä ja kostealla pyyhkeellä.

Lisävarusteiden vaihto (kuva B)

Kuluneet tai vaurioituneet lisävarusteet on vaihdettava välittömästi.



Käytä ainoastaan teräviä ja ehjiä lisävarusteita.

- Poista lisävaruste vastaavan osion ohjeita noudattamalla.
- Asenna lisävaruste vastaavan osion ohjeita noudattamalla.

TAKUU

Lue takuehdot.

YMPÄRISTÖ

Hävitys



Tuote, lisävarusteet ja pakkaus on lajiteltava ympäristöystävällistä kierrätystä varten.

MULTIVERKTØY OTM1001

Takk for at du har kjøpt dette produktet fra Ferm. Du har nå et fremragende produkt fra en av Europas ledende leverandører.

Alle produkter fra Ferm produserer i samsvar med de høyeste standarder for ytelse og sikkerhet. Som en del av vår filosofi yter vi fremragende kundeservice og gir en omfattende garanti. Vi håper du vil ha glede av dette produktet i mange år.

SIKKERHETSADVARSLER



ADVARSEL

Les de medfølgende sikkerhetsadvarslene, tilleggsadvarslene og instruksjonene.

Hvis du ikke følger sikkerhetsadvarslene og instruksjonene kan dette føre til elektriske støt, brann og/eller alvorlige skader.

Ta vare på sikkerhetsadvarslene og instruksjonene for fremtidige oppslag.

Følgende symboler finnes i håndboken eller på produktet:



Les brukerhåndboken.



Risiko for personskade.



Risiko for elektrisk støt.



Trekk øyeblikkelig støpslet ut av stikkontakten hvis ledningen skades og når du utfører rengjøring eller vedlikehold.



Risiko for flygende objekter. Hold tilskuere på avstand.



Bruk vernebriller. Bruk hørselsvern.



Bruk støvmaske.



Ikke kast produktet på en upassende måte.



Produktet oppfyller gjeldende sikkerhetskrav i EU-direktivene.

Ytterligere sikkerhetsadvarsler for multiverktøy



Kontakt med eller inhalering av støv som frigjøres under bruk (f.eks. blymalte overflater, tre og metall), kan medføre helsefare for deg og personer i nærheten. Bruk alltid passende verneutstyr, slik som støvmaske. Bruk alltid ordentlig støvavsug under bruk.

- Ikke arbeid med materialer som inneholder asbest. Asbest anses å være kreftfremkallende.
- Ikke bearbeid metall med et magnesiuminnhold på mer enn 80%.
- Vær veldig forsiktig når du arbeider med malte overflater.
- Ikke bruk tilbehør som ikke er spesifikt designet og anbefalt av produsenten. Risiko for personskade.
- Kontroller maskinen og tilbehøret før hvert bruk. Ikke bruk tilbehør som er bøyd, sprukket eller skadet på annen måte. Hvis maskinen eller noe av tilbehøret faller ned, kontroller maskinen eller tilbehøret for skader. Erstatt tilbehøret om nødvendig.
- Bruk kun tilbehør som er anbefalt av produsenten.
- Bruk kun tilbehør som er egnet for bruksområdet.
- Bruk kun tilbehør med riktige dimensjoner.
- Ikke bruk tilbehør som trenger kjølevæske. Risiko for elektrisk støt.
- Påse at tilbehøret er riktig montert. Ikke bruk forlengere eller andre hjelpemidler for å montere tilbehør med en annen spindeldiameter.
- Sørg for at maksimum hastighet for tilbehøret er større enn eller lik maksimum hastighet for maskinen. Se rangeringsplaten på maskinen.
- La maskinen gå uten belastning på et sikkert sted etter at du har montert tilbehøret. Hvis maskinen vibrerer for mye må du slå den av med en gang, trekke ut støpslet og forsøke å løse problemet.
- Påse at arbeidsstykket er tilstrekkelig støttet eller festet.
- Bruk vernebriller. Bruk hørselsvern. Bruk støvmaske. Bruk annen beskyttelse om nødvendig, slik som vernehansker, vernesco osv. Risiko for personskade.
- Hold tilskuere på avstand. Påse at alle personene i arbeidsområdet har på seg verneutstyr. Risiko for personskade.

- Hold nettkabelen unna det roterende tilbehøret. Hvis nettkabelen berører det roterende tilbehøret, kan hendene eller armene dine komme i kontakt med tilbehøret. Risiko for personskade.
- Hold maskinen på de isolerte gripeoverflatene hvor tilbehøret kan komme i kontakt med skjulte ledninger eller nettkabelen. Hvis tilbehøret kommer i kontakt med en strømførende kabel, kan også de utsatte metalldelene på maskinen bli strømførende. Risiko for elektrisk støt.
- Ikke bruk maskinen mens du bærer den ved siden av deg. Risiko for personskade.
- Ikke bruk maskinen nær brennbar materiale. Risiko for brann.
- Husk at tilbehøret vil fortsette å rotere en kort stund etter at du slår av maskinen. Ikke forsøk å stanse tilbehøret manuelt.
- Legg aldri fra deg maskinen på et bord eller en benk før den er slått av.
- Rengjør ventilasjonsåpningene regelmessig. Risiko for elektrisk støt.

Vibrasjon (skrubbing i tre)	m/s ² 6,12
Vibrasjon (saging i stål)	m/s ² 6,63
Usikkerhet (K)	m/s ² 1,5



Bruk hørselsvern.

Vibrasjonsnivå

Det avgitte vibrasjonsnivået som er angitt bak i denne bruksanvisningen er blitt målt i samsvar med en standardisert test som er angitt i EN 60745; den kan brukes til å sammenligne et verktøy med et annet, og som et foreløpig overslag over eksponering for vibrasjoner ved bruk av verktøyet til de oppgavene som er nevnt

- bruk av verktøyet til andre oppgaver, eller med annet eller mangelfullt vedlikeholdt utstyr, kan gi en vesentlig økning av eksponeringsnivået
- tidsrommene når verktøyet er avslått eller når det går men ikke arbeider, kan gi en vesentlig reduksjon av eksponeringsnivået

Beskytt deg selv mot virkningene av vibrasjoner ved å vedlikeholde verktøyet og utstyret, holde hendene varme og organisere arbeidsmåten din

Elektrisk sikkerhet



Kontroller alltid at forsynt spenning stemmer overens med spenningen på typeskiltet.

- Ikke bruk maskinen hvis strømledningen eller støpslet er skadet.
- Bruk kun skjøteledninger som passer til maskinens nominelle effekt, med en minimumstykkelse på 1,5 mm². Hvis du bruker en skjøteledningstrimmel, må hele ledningen ruller ut.

TEKNISKE DATA

OTM1001	
Nettspenning	V~ 230
Nettfrekvens	Hz 50
Inngangseffekt	W 250
Hastighet uten belastning	min ⁻¹ 11.000 / 18.000
Vekt	kg 1,3

STØY OG VIBRASJON

OTM1001	
Lydtrykk (L _{pa})	dB(A) 78
Lydskraft (L _{wa})	dB(A) 89
Usikkerhet (K)	dB(A) 3
Vibrasjon (sliping av tre)	m/s ² 3,06
Vibrasjon (saging i tre)	m/s ² 8,10

BESKRIVELSE (FIG. A)

Multiverktøyet ditt er designet for lett sliping, saging og skrubbing.

1. På/av-bryter
2. Hjul for hastighetsregulering
3. Monteringspunkt for tilbehør
4. Håndtak
5. Umbracnøkkel
6. Holder for umbracnøkkel

MONTERING



Før montering må maskinen alltid slås av og støpslet må trekkes ut.

Montering og fjerning av slipesålen og slipepapiret (fig. B)

Slipesålen og slipepapiret må brukes til sliping.

Montering

- Plasser maskinen på et bord med monteringspunktet (3) pekende oppover.
- Løsne umbracoskruen (7) ved bruk av umbracnøkkel (5).
- Monter slipesålen (9) på monteringspunktet (3).

- Fest umbracoskruen (7) ved bruk av umbraconøkkelen (5).
- Monter slipepapiret (10) med påkrevd kornstørrelse på slipesålen (9). Påse at perforeringen i slipepapiret (10) tilsvarer perforeringen i slipesålen (9).
 - Bruk grovt slipepapir (kornstørrelse 50) for sliping av ru, ujevne overflater.
 - Bruk medium slipepapir (kornstørrelse 80) for å fjerne de gjenværende skrapene fra det grove slipepapiret.
 - Bruk fint slipepapir (kornstørrelse 120) for å avslutte overflatebehandlinger.

Fjerning

- Plasser maskinen på et bord med monteringspunktet (3) pekende oppover.
- Fjern slipepapiret (10) fra slipesålen (9).
- Løsne umbracoskruen (7) ved bruk av umbraconøkkelen (5).
- Fjern slipesålen (9) fra monteringspunktet (3).
- Fest umbracoskruen (7) ved bruk av umbraconøkkelen (5).

Montering og fjerning av sagbladet (fig. B)

Sagbladet må brukes til saging.

Montering

- Plasser maskinen på et bord med monteringspunktet (3) pekende oppover.
- Løsne umbracoskruen (7) ved bruk av umbraconøkkelen (5).
- Fjern mellomringen (8).
- Monter sagbladet (11) på monteringspunktet (3).
- Fest mellomringen (8).
- Fest umbracoskruen (7) ved bruk av umbraconøkkelen (5).

Fjerning

- Plasser maskinen på et bord med monteringspunktet (3) pekende oppover.
- Løsne umbracoskruen (7) ved bruk av umbraconøkkelen (5).
- Fjern mellomringen (8).
- Fjern sagbladet (11) fra monteringspunktet (3).
- Fest mellomringen (8).
- Fest umbracoskruen (7) ved bruk av umbraconøkkelen (5).

Montering og fjerning av skrapekniven (fig. B)

Skrapekniven må brukes til skraping.

Montering

- Plasser maskinen på et bord med monteringspunktet (3) pekende oppover.
- Løsne umbracoskruen (7) ved bruk av umbraconøkkelen (5).

- Fjern mellomringen (8).
- Monter skrapekniven (12) på monteringspunktet (3).
- Fest mellomringen (8).
- Fest umbracoskruen (7) ved bruk av umbraconøkkelen (5).

Fjerning

- Plasser maskinen på et bord med monteringspunktet (3) pekende oppover.
- Løsne umbracoskruen (7) ved bruk av umbraconøkkelen (5).
- Fjern mellomringen (8).
- Fjern skrapekniven (12) fra monteringspunktet (3).
- Fest mellomringen (8).
- Fest umbracoskruen (7) ved bruk av umbraconøkkelen (5).

BRUK

Slå på og av (fig. A)

- For å slå på maskinen skyver du på/av-bryteren (1) fremover.
- For å slå av maskinen skyver du på/av-bryteren (1) bakover.

Innstilling av hastigheten (fig. A)

Hjulet for hastighetsregulering brukes til å stille inn hastigheten. Hjulet for hastighetsregulering kan stilles inn i 6 stillinger. Den ideelle hastigheten avhenger av bruken og av materialet som skal arbeides med.



Ikke juster hastigheten under bruk.

- Vri hjulet for hastighetsregulering (2) til ønsket stilling.

Tips for optimal bruk

- Klem fast arbeidsstykket. Bruk en klemme for små arbeidsstykker.
- Tegn opp en linje for å angi retningen du skal styre tilbehøret etter.
- Hold maskinen stødig i håndtaket.
- Slå på maskinen.
- Vent til maskinen har nådd full hastighet.
- Plasser tilbehøret på arbeidsstykket.
- Beveg maskinen sakte langs de opptegnede strekene mens du trykker tilbehøret fast inn mot arbeidsstykket.
- Ikke legg for mye trykk på maskinen. La maskinen gjøre arbeidet.
- Slå av maskinen og vent til maskinen står helt stille før du setter maskinen ned.

RENGJØRING OG VEDLIKEHOLD



Før du rengjør eller vedlikeholder maskinen, må du alltid slå den av og trekke ut støpslet.

- Maskinhuset må rengjøres jevnlig med en klut.
- Hold ventilasjonsåpningene fri for støv og skitt. Om nødvendig bruker du en myk, fuktig klut til å fjerne støv fra ventilasjonsåpningene.

Utskifting av tilbehør (fig. B)

Slitt eller skadet tilbehør må skiftes ut med en gang.



Bruk kun skarpt og uskadet tilbehør.

- For å fjerne tilbehøret følger du instruksjonene i tilsvarende avsnitt.
- For å montere tilbehøret følger du instruksjonene i tilsvarende avsnitt.

GARANTI

Se vedlagte garantivilkår.

MILJØ

Kast



Produktet, tilbehøret og emballasjen bør sorteres ut for miljøvennlig resirkulering.

Gjelder kun i EU-landene.

Elektriske verktøy må ikke kastes sammen med husholdningsavfall. I henhold til EU-direktiv 2002/96/EC for elektrisk og elektronisk avfall, samt implementering av direktivet i nasjonal lovgivning, skal elektriske verktøy som ikke lenger kan brukes kastes separat og på en miljøvennlig måte.

Dette produktet og brukerhåndboken kan bli endret. Spesifikasjoner kan endres uten forvarsel.

MULTIVÆRKTØJ

OTM1001

Tak for, at du har kjøbt dette Ferm produkt. Ved at gjøre dette står du nu med et fantastisk produkt, leveret af en af Europas førende leverandører.

Alle de produkter, som leveres til dig af Ferm, er fremstillet i overensstemmelse med de højeste standarder inden for præstation og sikkerhed.

Som en del af vores filosofi tilbyder vi en fremragende kundeservice, som bakkes op af vores omfattende garanti.

Vi håber, at du vil bruge dette produkt med glæde i mange år fremover.

SIKKERHEDSADVARSLER



ADVARSEL

Læs de medfølgende sikkerhedsadvarsler, de supplerende sikkerhedsadvarsler og instruktionerne.

Såfremt sikkerhedsadvarsler og instruktioner ikke følges, kan dette medføre elektriske stød, brand og/eller alvorlige ulykker.

Gem alle sikkerhedsadvarsler og instruktioner til fremtidig reference.

Følgende symboler anvendes i denne brugermanual eller på produktet:



Læs brugermanualen.



Risiko for personskader.



Risiko for elektrisk stød.



Fjern straks stikket fra vægstikkontakten, hvis strømkablet bliver beskadiget samt under rengøring og vedligeholdelse.



Risiko for flyvende dele. Hold omkringstående på afstand af arbejdsområdet.



Brug beskyttelsesbriller. Brug høreværn.



Bær en støvmaske.



Kassér ikke produktet i en forkert container.



Produktet overholder de gældende sikkerhedsstandarder i de europæiske direktiver.

Yderligere sikkerhedsadvarsler for multiværktøj



Kontakt med eller inhalering af støv, der dannes under brug (f.eks. blymalede overflader, træ og metal) kan være skadelig for din og eventuelle tilskuers sundhed. Bær altid korrekt beskyttelsesudstyr, såsom en støvmaske. Sørg altid for korrekt støvaf sugning under brug.

- Arbejd ikke med materialer, som indeholder asbest. Asbest anses for at være kræftfremkaldende.
- Arbejd ikke med metal med et magnesiumindhold på mere end 80%.
- Vær meget forsigtig, når der arbejdes med malede overflader.
- Brug ikke tilbehør, som ikke er specifikt designet eller anbefalet af fabrikanten. Risiko for personskader.
- Inspicer maskinen og tilbehøret før hver brug. Brug ikke bøjet, revnet eller på anden måde beskadiget tilbehør. Hvis maskinen eller noget af tilbehøret tabes, så inspicer maskinen eller tilbehøret for skader. Udskift eventuelt tilbehøret.
- Brug kun tilbehør, som er anbefalet af producenten.
- Brug kun tilbehør, som passer til formålet.
- Brug kun tilbehør med de rigtige mål.
- Brug ikke tilbehør, som kræver kølevæske. Risiko for elektrisk stød.
- Sørg for, at tilbehøret er korrekt monteret. Brug ikke mellemstykker eller andre hjælpemidler for at montere tilbehør, der har en anden spindeldiameter.
- Sørg for, at den hastighed, der er angivet på tilbehøret, er højere end eller lig med maskinens maksimale hastighed. Se maskinens typeplade.
- Lad maskinen køre uden belastning på et sikkert sted efter montering af tilbehør. Hvis maskinen vibrerer stærkt, så sluk straks for den, fjern stikket fra stikkontakten og forsøg på at løse problemet.
- Sørg for, at arbejdsområdet er monteret korrekt og fastspændt.

- Brug beskyttelsesbriller. Brug høreværn. Bær en støvmaske. Anvend om nødvendigt andre beskyttelsesanordninger såsom sikkerhedshandsker, sikkerhedssko etc. Risiko for personskade.
- Hold omkringstående på afstand af arbejdsområdet. Sørg for, at alle personer i arbejdsområdet bærer beskyttelsesudstyr. Risiko for personskader.
- Hold strømledningen væk fra det roterende tilbehør. Hvis strømledningen rører ved det roterende tilbehør, kan dine hænder eller arme komme i kontakt med tilbehøret. Risiko for personskader.
- Hold maskinen på de isolerede grebsflader, hvis tilbehøret kan få kontakt med skjulte strømførende ledninger eller maskinens eget kabel. Hvis tilbehøret får kontakt med en 'strømførende ledning', vil maskinens metaldelene også være strømførende. Risiko for elektrisk stød.
- Brug ikke maskinen, mens du bærer den ved siden af dig. Risiko for personskader.
- Brug ikke maskinen tæt på brandfarlige materialer. Risiko for ild.
- Vær opmærksom på, at efter maskinen er slukket vil tilbehøret fortsætte med at rotere i en kort periode. Forsøg aldrig at bringe tilbehøret til standsning selv.
- Sæt aldrig maskinen fra dig på et bord eller en arbejdsbænk, før den er slukket.
- Rengør jævnligt ventilationshullerne. Risiko for elektrisk stød.

Elektrisk sikkerhed



Kontroller altid, at strømforsyningens spænding svarer til spændingen på typeskiltet.

- Brug ikke maskinen, hvis strømkablet eller stikket er beskadiget.
- Brug kun forlængerledninger, der passer til maskinens spænding og som har en minimumtykkelse på 1,5 mm². Hvis du anvender en kabeltromle, skal kablet altid ruller helt ud.

TEKNISKE DATA

	OTM1001
Spænding (lysnet)	V~ 230
Netfrekvens	Hz 50
Indgangseffekt	W 250
Omdrejningstal ubelastet	min ⁻¹ 11.000 / 18.000
Vægt	kg 1,3

STØJ OG VIBRATIONER**OTM1001**

Lydtryk (L_{pa})	dB(A)	78
Akustisk lydeffekt (L_{wa})	dB(A)	89
Usikkerhed (K)	dB(A)	3
Vibration (slibning af træ)	m/s^2	3,06
Vibration (savning i træ)	m/s^2	8,10
Vibration (skrabning i træ)	m/s^2	6,12
Vibration (savning i stål)	m/s^2	6,63
Usikkerhed (K)	m/s^2	1,5



Brug høreværn.

Vibrationsniveau

Det vibrationsniveau, der er anført bag på denne betjeningsvejledning er målt i henhold til den standardiserede test som anført i EN 60745; den kan benyttes til at sammenligne to stykker værktøj og som en foreløbig bedømmelse af udsættelsen for vibrationer, når værktøjet anvendes til de nævnte formål

- anvendes værktøjet til andre formål eller med andet eller dårligt vedligeholdt tilbehør, kan dette øge udsættelsesniveauet betydeligt
- de tidsrum, hvor værktøjet er slukket, eller hvor det kører uden reelt at udføre noget arbejde, kan reducere udsættelsesniveauet betydeligt

Beskyt dig selv imod virkningerne af vibrationer ved at vedligeholde værktøjet og dets tilbehør, ved at holde dine hænder varme og ved at organisere dine arbejdsmønstre

BESKRIVELSE (FIG. A)

Dit multiværktøj er beregnet til let slibning, savning og skrabning.

1. Tænd/sluk-kontakt
2. Hjul til hastighedsjustering
3. Tilbehørets monteringspunkt
4. Håndtag
5. Unbrakonøgle
6. Holder til unbrakonøgle

MONTERING

Inden montering, skal maskinen altid slukkes, og netstikket skal tages ud af stikkontakten.

Montering og fjernelse af slibesålen og sandpapiret (fig. B)

Slibesålen og sandpapiret skal anvendes til slibning.

Montering

- Anbring maskinen på et bord med monteringspunktet (3) vendende opad.
- Løsn unbrakoskruen (7) ved hjælp af unbrakonøglen (5).
- Monter slibesålen (9) på monteringspunktet (3).
- Stram unbrakoskruen (7) ved hjælp af unbrakonøglen (5).
- Monter sandpapir (10) med den ønskede kornstørrelse på slibesålen (9). Sørg for, at perforeringerne i sandpapiret (10) anbringes præcist over slibesålens (9) perforering.
 - Anvend groft sandpapir (kornstørrelse 50) til slibning af grove ujævne overflader.
 - Anvend medium sandpapir (kornstørrelse 80) til fjerning af tilbageværende rifter fra det grove sandpapir.
 - Anvend fint sandpapir (kornstørrelse 120) til afsluttende slibning af overfladen.

Fjernelse

- Anbring maskinen på et bord med monteringspunktet (3) vendende opad.
- Fjern sandpapiret (10) fra slibesålen (9).
- Løsn unbrakoskruen (7) ved hjælp af unbrakonøglen (5).
- Fjern slibesålen (9) fra monteringspunktet (3).
- Stram unbrakoskruen (7) ved hjælp af unbrakonøglen (5).

Montering og fjernelse af savklingen (fig. B)

Savklingen skal anvendes til saveopgaver.

Montering

- Anbring maskinen på et bord med monteringspunktet (3) vendende opad.
- Løsn unbrakoskruen (7) ved hjælp af unbrakonøglen (5).
- Fjern mellemstykket (8).
- Monter savklingen (11) i monteringspunktet (3).
- Påsæt mellemstykket (8).
- Stram unbrakoskruen (7) ved hjælp af unbrakonøglen (5).

Fjernelse

- Anbring maskinen på et bord med monteringspunktet (3) vendende opad.
- Løsn unbrakoskruen (7) ved hjælp af unbrakonøglen (5).
- Fjern mellemstykket (8).
- Fjern savklingen (11) fra monteringspunktet (3).
- Påsæt mellemstykket (8).

- Stram unbrakoskruen (7) ved hjælp af unbrakonøglen (5).

Montering og fjernelse af skrabekniven (fig. B)
Skrabekniven skal anvendes til skrabeopgaver.

Montering

- Anbring maskinen på et bord med monteringspunktet (3) vendende opad.
- Løsn unbrakoskruen (7) ved hjælp af unbrakonøglen (5).
- Fjern mellemstykket (8).
- Monter skrabekniven (12) i monteringspunktet (3).
- Påsæt mellemstykket (8).
- Stram unbrakoskruen (7) ved hjælp af unbrakonøglen (5).

Fjernelse

- Anbring maskinen på et bord med monteringspunktet (3) vendende opad.
- Løsn unbrakoskruen (7) ved hjælp af unbrakonøglen (5).
- Fjern mellemstykket (8).
- Fjern skrabekniven (12) fra monteringspunktet (3).
- Påsæt mellemstykket (8).
- Stram unbrakoskruen (7) ved hjælp af unbrakonøglen (5).

ANVENDELSE

Tænding og slukning (fig. A)

- Tryk tænd/sluk-kontakten (1) fremad for at tænde for maskinen.
- Glid tænd/sluk-kontakten (1) tilbage for at slukke for maskinen.

Indstilling af hastigheden (fig. A)

Hastighedsjusteringshjulet anvendes til indstilling af hastigheden. Hastighedsjusteringshjulet kan indstilles til 6 stillinger. Den ideelle hastighed afhænger af tilbehøret og det bearbejdede materiale.



Indstil ikke hastigheden under brugen.

- Drej hastighedsjusteringshjulet (2) til den ønskede indstilling.

Tips for optimal anvendelse

- Fiksér arbejdsemnet. Brug skruetvinger til små arbejdsemner.
- Tegn en linje, som definerer den retning, du vil guide tilbehøret i.

- Hold fast i maskinen med håndtaget.
- Tænd maskinen.
- Vent, indtil maskinen er nået op på fuld hastighed.
- Sæt tilbehøret ned på arbejdsemnet.
- Bevæg langsomt maskinen langs de tegnede linjer, mens du presser tilbehøret mod arbejdsemnet.
- Læg ikke for meget pres på maskinen. Lad maskinen gøre arbejdet.
- Sluk for maskinen og vent, til den står helt stille, før maskinen sættes ned.

RENGØRING OG VEDLIGEHOLDELSE



Inden rengøring og vedligeholdelse skal maskinen altid slukkes, og netstikket skal tages ud af stikkontakten.

- Rens regelmæssigt kabinettet med en blød klud.
- Hold ventilationsåbningerne fri for støv og snavs. Brug om nødvendigt en blød fugtig klud til at fjerne støv og snavs fra ventilationsåbningerne.

Udskiftning af tilbehøret (fig. B)

Slidt eller beskadiget tilbehør skal udskiftes med det samme.



Brug udelukkende skarpt og ubeskadiget tilbehør.

- Fjern tilbehøret ved at gøre som beskrevet i det korresponderende afsnit.
- Monter tilbehøret ved at gøre som beskrevet i det korresponderende afsnit.

GARANTI

Se de medfølgende garantibetingelser.

MILJØ

Genbrug



Produktet, tilbehøret og emballagen skal sorteres for miljøvenligt genbrug.

Kun for EU-lande

Smid ikke el-værktøjer ud sammen med almindeligt affald. I henhold til de europæiske direktiver 2002/96/EF for elektrisk og elektronisk udstyr og er implementeret i henhold til nationale rettigheder, el-værktøj som ikke længere er anvendelig skal indsamles separat og genbruges på en miljøvenlig måde.

Produktet og brugermanualen kan ændres. Specifikationerne kan ændres uden forudgående varsel.

TÖBBCÉLÚ KÉSZÜLÉK OTM1001

Köszönjük, hogy ezen Ferm terméket választotta. Európa egyik vezető beszállítójának, kiváló termékét tartja a kezében.

A Ferm által szállított termékek a legmagasabb teljesítményi és biztonsági szabványok alapján kerülnek legyártásra. Filozófiánk részeként kiváló ügyfélszolgálatot, továbbá átfogó garanciát kínálunk termékeinkhez.

Reméljük, az elkövetkezendő években örömmel fogja használni a készüléket.

BIZTONSÁGI FIGYELMEZTETÉSEK



FIGYELEM

Olvassa el a csatolt biztonsági figyelmeztetéseket, a kiegészítő biztonsági figyelmeztetéseket és az utasításokat.

A biztonsági figyelmeztetések és utasítások be nem tartása áramütést, tüzet és/vagy komoly sérüléseket okozhat.

Tartsa meg a biztonsági figyelmeztetéseket és az utasításokat, a jövőben még szüksége lehet rá.

A következő szimbólumok használatosak a kézikönyvben vagy a terméken:



Olvassa el a felhasználói kézikönyvet.



Személyi sérülés kockázata.



Áramütés kockázata.



Azonnal húzza ki a kábelt az elektromos hálózatról, ha a kábel megsérül, illetve tisztítás és karbantartás esetén.



Repülő tárgyak kockázata. Tartsa távol a bármézőkötőket a munkaterülettől.



*Viseljen szemvédőt.
Viseljen fülvédőt.*



Viseljen légzésvédőt.



A terméket ne tárolja nem megfelelő tárolóban.



A termék megfelel az európai biztonsági szabályoknak.

Kiegészítő biztonsági figyelmeztetések többcélú készülékekhez



A például ólomtartalmú festékkel bevont felületeken, fa és fém felületeken történő használat közben felszabaduló porral való érintkezés vagy annak belégzése veszélyeztetheti az Ön és a közelben tartózkodók egészségét. Mindig viseljen megfelelő védőfelszerelést, például porvédő maszkot. Használat közben mindig alkalmazzon megfelelő porelszívást.

- Ne dolgozzon azbesztet tartalmazó anyagokkal. Az azbeszt rákkeltő anyag.
- Ne dolgozzon 80%-nál magasabb magnéziumtartalmú fémekkel.
- Legyen körültekintő, ha festett felületekkel dolgozik.
- Ne használjon olyan tartozékokat, amelyeket nem kifejezetten a gyártó tervezett és ajánlott használatra. Személyi sérülés kockázata.
- Minden használat előtt ellenőrizze a készüléket és a tartozékokat. Ne használjon elgörbült, törött vagy más módon sérült tartozékokat. Ha a készülék vagy az egyik tartozéka leesett, vizsgálja meg, hogy nem sérült-e meg a készülék vagy a tartozék. Ha szükséges, cserélje ki a tartozékot.
- Csak a gyártó által ajánlott tartozékokat használjon.
- Csak a használatához megfelelő tartozékokat használjon.
- Csak megfelelő méretű tartozékokat használjon.
- Ne használjon olyan tartozékokat, amelyek hűtését folyékony anyaggal kell megoldani. Áramütés kockázata.
- Győződjön meg, hogy a tartozékok megfelelően vannak-e rögzítve. Ne használjon adaptereket vagy egyéb eszközöket eltérő orsóátmérőjű tartozékok felszereléséhez.
- Ügyeljen arra, hogy a tartozék maximális sebessége nagyobb vagy ugyanakkora legyen, mint a készülék maximális sebessége. Lásd az adattáblát a készüléken.

- A tartozék felszerelése után terhelés nélkül járassa a készüléket. Amennyiben a készülék erősen rezeg, azonnal kapcsolja ki a készüléket, húzza ki a hálózathoz, és próbálja megoldani a problémát.
- Ügyeljen, hogy a munkadarab megfelelően legyen alátámasztva vagy rögzítve.
- Viseljen védőszemüveget. Viseljen fülvédőt. Viseljen porvédőt. Szükség esetén használjon egyéb védőeszközöket, pl. védőkesztyűt, biztonsági lábbelit stb. Személyi sérülés veszélye.
- Tartsa távol a báméskodókat a munkaterülettől. Ügyeljen, hogy a munkaterületen mindenki viseljen védőfelszerelést. Személyi sérülés kockázata.
- Tartsa távol a tápkábeltől a készülék forgó elemeitől. Ha a tápkábel hozzáér a forgásban lévő tartozékhoz, akkor keze vagy karja és a tartozék között elektromos érintkezés jöhet létre. Személyi sérülés kockázata.
- A készüléket a szigetelt markolatfelületek segítségével tartsa, ha a tartozék rejtett vezetékhez vagy a fő tápvezetékhez hozzáérhet. Ha a tartozék "élő" vezetékhez ér, a készülék érintett alkatrészei szintén áram alá kerülhetnek. Áramütés kockázata.
- Ne használja a készüléket szállítás közben. Személyi sérülés kockázata.
- A készüléket ne használja gyúlékony anyagok közelében. Tűzveszély.
- Ne feledje, hogy a készülék kikapcsolása után a tartozék egy rövid ideig még tovább forog. Soha ne próbálja megállítani a tartozékot.
- Kikapcsolás előtt soha ne tegye le a készüléket asztalra vagy munkapadra.
- A szellőzőnyílásokat rendszeresen tisztítsa meg. Áramütés kockázata.

Elektromos biztonság



Mindig ellenőrizze, hogy az áramforrás feszültsége megegyezik-e a géptörzslapon feltüntetett feszültséggel.

- Soha nem használja a készüléket, ha a kábel vagy a csatlakozó sérült.
- Csak olyan hosszabbítót használjon, mely megfelel a készülék névleges teljesítményének, továbbá minimális vastagsága 1,5 mm². Ha feltekerhető hosszabbítót használ, a kábelt mindig teljesen tekerje le.

MŰSZAKI ADATOK

OTM1001	
Hálózati feszültség	V~ 230
Hálózati frekvencia	Hz 50
Teljesítményfelvétel	W 250
Terhelés nélküli sebesség	min ⁻¹ 11.000 / 18.000
Tömeg	kg 1,3

ZAJ ÉS REZGÉS

OTM1001	
Hangnyomás (L _{pa})	dB(A) 78
Hangteljesítmény (L _{wa})	dB(A) 89
Bizonytalanság (K)	dB(A) 3
Rezgés (csiszolás fa felületen)	m/s ² 3,06
Rezgés (fűrészelés fában)	m/s ² 8,10
Rezgés (gyalulás fában)	m/s ² 6,12
Rezgés (fűrészelés acélban)	m/s ² 6,63
Bizonytalanság (K)	m/s ² 1,5



Viseljen fülvédőt.

Rezgésszint

Az ezen felhasználói kézikönyv végén megadott rezgés-kibocsátási szint mérése az EN 60745 szabványban meghatározott szabványosított teszttel összhangban történt; ez egy eszköznek egy másik eszközzel történő összehasonlítására, illetve a rezgésnek való kitétség előzetes felmérésére használható fel az eszköznek az említett alkalmazásokra történő felhasználása során

- az eszköznek eltérő alkalmazásokra, vagy eltérő, illetve rosszul karbantartott tartozékokkal történő felhasználása jelentősen emelheti a kitétség szintjét
- az idő, amikor az eszköz ki van kapcsolva, vagy amikor ugyan működik, de ténylegesen nem végez munkát, jelentősen csökkentheti a kitétség szintjét

Az eszköz és tartozékai karbantartásával, kezének melegen tartásával, és munkavégzésének megszervezésével védje meg magát a rezgések hatásaitól

LEÍRÁS (A. ÁBRA)

A többcélú készülék könnyű csiszolási, fűrészelési és gyalulási munkákra alkalmas.

1. Be/ki kapcsoló
2. Sebességbeállító tárcsa
3. Szerelési pont a tartozékok számára
4. Markolat
5. Imbuszkulcs
6. Imbuszkulcs-tartó

ÖSSZESZERELÉS

Szerelés előtt mindig kapcsolja le a készüléket, és húzza ki a dugót a hálózathoz.

A csiszolótalp és a csiszolópapír felhelyezése és eltávolítása (B. ábra)

A csiszolótalp és a csiszolópapír csiszolási csak munkákhoz használható.

Felhelyezés

- Helyezze a készüléket az asztalra úgy, hogy a szerelési pont (3) felfelé nézzen.
- Lazítsa meg az imbuszcavart (7) az imbuszkulccsal (5).
- Szerelje fel a csiszolótalpat (9) az szerelési pontra (3).
- Húzza meg az imbuszcavart (7) az imbuszkulccsal (5).
- Szerelje fel a megfelelő szemcsészettségű csiszolópapírt (10) a csiszolótalpra (9).
Ügyeljen, hogy a csiszolópapír (10) perforációja egybe essen a csiszolótalp (9) perforációjával.
 - Durva, egyenetlen felületek csiszolásához használjon durva, 50-es szemcsesűrűségű csiszolópapírt.
 - A durva csiszolópapírról visszamaradt karcok megszüntetéséhez használjon közepes, 80-as szemcsesűrűségű csiszolópapírt.
 - A felületek végleges megmunkálásához használjon finom, 120-as szemcsesűrűségű csiszolópapírt.

Eltávolítás

- Helyezze a készüléket az asztalra úgy, hogy a szerelési pont (3) felfelé nézzen.
- Vegye le a csiszolópapírt (10) a csiszolótalpról (9).
- Lazítsa meg az imbuszcavart (7) az imbuszkulccsal (5).
- Vegye le a csiszolótalpat (9) az szerelési pontról (3).

- Húzza meg az imbuszcavart (7) az imbuszkulccsal (5).

A fűrészlap felhelyezése és eltávolítása (B. ábra)

A fűrészlap csak fűrészelési munkákhoz használható.

Felhelyezés

- Helyezze a készüléket az asztalra úgy, hogy a szerelési pont (3) felfelé nézzen.
- Lazítsa meg az imbuszcavart (7) az imbuszkulccsal (5).
- Vegye le a távtartót (8).
- Szerelje fel a fűrészlapot (11) az szerelési pontra (3).
- Tegye fel a távtartót (8).
- Húzza meg az imbuszcavart (7) az imbuszkulccsal (5).

Eltávolítás

- Helyezze a készüléket az asztalra úgy, hogy a szerelési pont (3) felfelé nézzen.
- Lazítsa meg az imbuszcavart (7) az imbuszkulccsal (5).
- Vegye le a távtartót (8).
- Vegye le a fűrészlapot (11) az szerelési pontról (3).
- Tegye fel a távtartót (8).
- Húzza meg az imbuszcavart (7) az imbuszkulccsal (5).

A gyalukések felhelyezése és eltávolítása (B. ábra)

A gyalukés csak gyalulási munkákhoz használható.

Felhelyezés

- Helyezze a készüléket az asztalra úgy, hogy a szerelési pont (3) felfelé nézzen.
- Lazítsa meg az imbuszcavart (7) az imbuszkulccsal (5).
- Vegye le a távtartót (8).
- Szerelje fel a gyalukést (12) az szerelési pontra (3).
- Tegye fel a távtartót (8).
- Húzza meg az imbuszcavart (7) az imbuszkulccsal (5).

Eltávolítás

- Helyezze a készüléket az asztalra úgy, hogy a szerelési pont (3) felfelé nézzen.
- Lazítsa meg az imbuszcavart (7) az imbuszkulccsal (5).
- Vegye le a távtartót (8).
- Vegye le a gyalukést (12) az szerelési pontról (3).
- Tegye fel a távtartót (8).

- Húzza meg az imbuszcavart (7) az imbuszkulccsal (5).

HASZNÁLAT

Be/ki kapcsolás (A. ábra)

- A készülék bekapcsolására csúsztassuk a be/ki kapcsolót (1) előre.
- A készülék kikapcsolásához csúsztassa a be/ki kapcsolót (1) hátra.

A fordulatszám beállítása (A. ábra)

A sebességbeállító tárcsa a sebesség beállítására szolgál. A sebességbeállító tárcsa 6 helyzetbe állítható. Az ideális sebesség a munka jellegétől és a megmunkálandó anyagtól függ.



Használat közben ne változtassa meg a sebességet.

- Fordítsa el a sebességbeállító tárcsát (2) a kívánt helyzetbe.

Tanácsok az optimális használathoz

- Fogja be a munkadarabot. Kis munkadarabokhoz használjon szorítóeszközt.
- Rajzoljon vonalat a tartozék haladási irányának meghatározására.
- Erősen tartsa meg a készüléket a markolattal.
- Kapcsolja be a készüléket.
- Várjon, amíg a készülék eléri a maximális sebességét.
- Helyezze a tartozékot a munkadarabra.
- Lassan mozgassa a készüléket az előrajzolt vonal mentén, és közben nyomja a tartozékot a munkadarabhoz.
- Na alkalmazzon túlzott nyomást a készüléken. Hagyja, hogy a készülék végezze el a feladatot.
- Kapcsolja le a készüléket, és várja meg, hogy teljesen leálljon, mielőtt letenné.

TISZTÍTÁS ÉS KARBANTARTÁS



Tisztítás és karbantartás előtt mindig kapcsolja le a készüléket, és húzza ki a dugót a hálózathoz.

- Egy puha ruhával rendszeresen tisztítsa meg a burkolatot.
- Ügyeljen, hogy a szellőzőnyílások portól és más szennyeződéstől ne tömődjenek el. Amennyiben szükséges, a szellőzőlyukakban található por és piszok eltávolításához használjon puha, nedves ruhát.

A tartozékok cseréje (B. ábra)

A kopott vagy sérült tartozékokat azonnal ki kell cserélni.



Csak éles és sérülésmentes tartozékokat szabad használni.

- A tartozék eltávolítása a megfelelő részben leírtak fordított sorrendjében történik.
- A tartozék felszerelése a megfelelő részben leírtak szerint történik.

GARANCIA

Tanulmányozza a garanciával kapcsolatos kifejezéseket.

KÖRNYEZET

Selejtezés



A terméket, a kiegészítőket és a csomagolást környezetbarát újrahasznosításhoz kell szétválogatni.

Csak az Európai Közösség országaiban

Az elektromos eszközöket ne dobja a háztartási hulladékok közé. Az 2002/96/EK Európai Irányelv - Elektromos és elektronikus berendezések hulladékai - és ennek nemzeti szabályozása alapján, azokat az elektromos eszközöket, melyek többé már nem használhatóak, külön kell összegyűjteni, és környezetbarát módon kell megszabadulni tőlük.

A termék és a felhasználói kézikönyv bármikor megváltoztatható. A módosítások további értesítés nélkül végrehajthatók.

MULTIFUNKČNÍ NÁSTROJ OTM1001

Děkujeme Vám za zakoupení produktu firmy Ferm. Zakoupením jste získali jedinečný výrobek, který dodává jeden z hlavných evropských dodavatelů. Všechny produkty, které dodává firma Ferm, se vyrábí podle nejvyšších výkonnostních a bezpečnostních standardů. Součástí naší filozofie je i poskytování prvotřídního zákaznického servisu, který je zajištěn naší komplexní zárukou. Doufáme, že budete moci používat tento výrobek během mnoha příštích let.

BEZPEČNOSTNÍ VAROVÁNÍ



VAROVÁNÍ

Přečtěte si přiložená bezpečnostní varování, doplňkové bezpečnostní pokyny a pokyny k obsluze.

Nedodržení bezpečnostních varování a pokynů může způsobit elektrický šok, požár, nebo těžké poranění.

Uschovejte si bezpečnostní výstrahy a pokyny pro příští potřebu.

Následující symboly byly použity v návodě k obsluze nebo na produktu:



Přečtěte si návod k obsluze.



Riziko poranění.



Nebezpečí elektrického šoku.



Okamžitě vyberte napájecí zástrčku ze sítě, jestli se napájecí kabel poškodil a stejně tak během čištění a údržby.



Nebezpečí odlétávajících předmětů. Dbejte, aby se v pracovním prostoru nenacházeli kolemstojící osoby.



Noste ochranné brýle. Noste pomůcky pro ochranu sluchu.



Nasadte si ochrannou masku.



Výrobek nezahazujte do nevhodných kontejnerů.



Výrobek je v souladu s příslušnými bezpečnostními standardy evropských směrnic.

Doplňkové bezpečnostní varování pro multifunkční nástroje



Kontakt s prachem nebo vdechování prachu poletujícího během práce (např. povrchy s olovnatým nátěrem, dřevo a kov) může ohrozit vaše zdraví nebo zdraví kolemstojících osob. Vždy používejte ochranné prostředky, např. masku proti prachu. Během práce vždy používejte dostatečně účinné odsávání prachu.

- Nepracujte s materiály, které obsahují azbest. Azbest se považuje za karcinogenní látku.
- Neobrábějte kovy s obsahem hořčíku vyšším než 80%.
- Buďte velmi opatrní při opracovávání natřených povrchů.
- Nepoužívejte příslušenství, které není speciálně vyrobené nebo doporučené výrobcem. Nebezpečí úrazu.
- Stroj a příslušenství zkontrolujte před každým použitím. Nepoužívejte brusné kotouče, které jsou ohnuté, prasklé nebo jinak poškozené. Pokud stroj nebo některá součást jeho příslušenství upadnou, zkontrolujte, zda nedošlo k poškození stroje nebo příslušenství. Je-li to nutné, příslušenství vyměňte.
- Používejte pouze příslušenství doporučené výrobcem.
- Používejte pouze příslušenství vhodné pro konkrétní způsob použití.
- Používejte pouze příslušenství správných rozměrů.
- Nepoužívejte příslušenství, které vyžaduje chlazení kapalinou. Nebezpečí zasažení elektrickým proudem.
- Dbejte na správnou montáž příslušenství. Nepoužívejte adaptéry nebo jiné pomůcky pro montáž příslušenství s jiným průměrem vřetena.
- Zkontrolujte, zda jsou maximální otáčky příslušenství větší nebo stejné jako než maximální otáčky stroje. Otáčky jsou uvedeny na typovém štítku stroje.
- Po namontování brusných kotoučů nechejte chvíli stroj běžet na volnoběh v bezpečném prostředí. Pokud stroj silně vibruje, ihned jej vypněte, vytáhněte zástrčku ze síťové zásuvky a pokuste se problém vyřešit.
- Zkontrolujte, zda je obrobek řádně podepřený nebo upevněný.
- Používejte ochranné brýle. Používejte pomůcky pro ochranu sluchu. Noste ochrannou masku. V případě potřeby použijte další ochranné pomůcky, jako jsou pracovní rukavice, bezpečnostní obuv atd. Nebezpečí úrazu.
- Dbejte, aby se v pracovním prostoru nenacházeli nepovolané osoby. Ujistěte se, že všechny osoby v pracovní oblasti používají ochranné pomůcky. Nebezpečí úrazu.
- Udržujte napájecí kabel mimo dosah otáčejícího se příslušenství. Pokud se napájecí kabel dotkne otáčejícího se příslušenství, mohou vaše ruce přijít do kontaktu s příslušenstvím. Nebezpečí úrazu.
- Pokud by příslušenství přišlo do kontaktu se skrytou kabeláží nebo elektrickým vedením, držte zařízení za izolované uchopovací plochy. Jestli příslušenství přijde do kontaktu se „živým“ kabelem, neizolované kovové součásti stroje se mohou dostat pod napětí. Nebezpečí zasažení elektrickým proudem.
- Nepoužívejte stroj, pokud jej přenášíte po svém boku. Nebezpečí úrazu.
- Nepoužívejte stroj v blízkosti hořlavých materiálů. Nebezpečí požáru.
- Mějte na paměti, že po vypnutí stroje se příslušenství ještě krátkou dobu otáčí. Nikdy se nepokoušejte zastavit příslušenství vlastními silami.
- Nikdy neodkládejte stroj na stůl nebo pracovní lavici, není-li vypnutý.
- Pravidelně čistěte větrací otvory. Nebezpečí zasažení elektrickým proudem.

Ochrana před elektrickým proudem



Vždy se přesvědčte, zda-li zdroj elektrického napětí odpovídá napětí na štítku.

- Stroj nepoužívejte, pokud je poškozený napájecí kabel nebo zástrčka.
- Používejte jenom prodlužovací kabely vhodné pro jmenovitý výkon stroje s maximální tloušťkou 1,5 mm². Pokud používáte prodlužovací cívku, kabel vždy odviňte.

TECHNICKÉ ÚDAJE

OTM1001	
Síťové napětí	V~ 230
Síťový kmitočet	Hz 50
Příkon	W 250
Otáčky naprázdno	min ⁻¹ 11.000 / 18.000
Hmotnost	kg 1,3

HLUK A VIBRACE

OTM1001	
Akustický tlak (L _{pa})	dB(A) 78
Akustický výkon (L _{wa})	dB(A) 89
Nejistota měření (K)	dB(A) 3
Vibrace (broušení dřeva)	m/s ² 3,06
Vibrace (řezání dřeva)	m/s ² 8,10
Vibrace (zaškrabávání dřeva)	m/s ² 6,12
Vibrace (řezání oceli)	m/s ² 6,63
Nejistota měření (K)	m/s ² 1,5



Používejte pomůcky pro ochranu sluchu.

Úroveň vibrací

Úroveň vibrací uvedená na zadní straně tohoto manuálu s pokyny byla měřena v souladu se standardizovaným testem podle EN 60745; je možné ji použít ke srovnání jednoho přístroje s druhým a jako předběžné posouzení vystavování se vibracím při používání přístroje k uvedeným aplikacím

- používání přístroje k jiným aplikacím nebo s jiným či špatně udržovaným příslušenstvím může zásadně zvýšit úroveň vystavení se vibracím
- doba, kdy je přístroj vypnutý nebo kdy běží, ale ve skutečnosti není využíván, může zásadně snížit úroveň vystavení se vibracím

Chraňte se před následky vibrací tak, že budete dbát na údržbu přístroje a příslušenství, budete si udržovat teplé ruce a uspořádáte si své pracovní postupy

POPIS (OBR. A)

Multifunkční nástroj je určen pro jemné broušení, řezání a zaškrabávání.

1. Vypínač
2. Kolečko pro regulaci otáček
3. Upínací hrot pro montáž příslušenství
4. Rukojeť
5. Imbusový klíč
6. Držák na imbusový klíč

SESTAVENÍ



Před sestavením stroj vždy vypněte a vytáhněte zástrčku ze síťové zásuvky.

Montáž a demontáž brusné podložky a brusného papíru (obr. B)

Brusná podložka a brusný papír jsou nezbytné pro broušení.

Montáž

- Položte stroj na stůl tak, aby upínací hrot (3) směřoval nahoru.
- Povolte imbusový šroub (7) s vnitřním šestihranem pomocí imbusového klíče (5).
- Nasaďte brusnou podložku (9) na upínací hrot (3).
- Utáhněte imbusový šroub (7) s vnitřním šestihranem pomocí imbusového klíče (5).
- Upevněte brusný papír (10) o požadované zrnitosti na brusnou podložku (9).
Ujistěte se, že perforace na brusném papíru (10) a na brusné podložce (9) si navzájem odpovídají.
 - Hrubý brusný papír (zrnitost 50) používejte k broušení hrubých, nerovnoměrných povrchů.
 - Středně hrubý brusný papír (zrnitost 80) používejte k odstraňování rýh zbylých po hrubém brusném papíru.
 - Jemný brusný papír (zrnitost 120) používejte pro konečnou úpravu povrchu.

Demontáž

- Položte stroj na stůl tak, aby upínací hrot (3) směřoval nahoru.
- Sejměte brusný papír (10) z brusné podložky (9).
- Povolte imbusový šroub (7) s vnitřním šestihranem pomocí imbusového klíče (5).
- Sejměte brusnou podložku (9) z upínacího hrotu (3).
- Utáhněte imbusový šroub (7) s vnitřním šestihranem pomocí imbusového klíče (5).

Montáž a demontáž pilového kotouče (obr. B)

K řezání je nutno používat pilový kotouč.

Montáž

- Položte stroj na stůl tak, aby upínací hrot (3) směřoval nahoru.
- Povolte imbusový šroub (7) s vnitřním šestihranem pomocí imbusového klíče (5).
- Odstraňte rozpěrný kroužek (8).
- Nasadte pilový kotouč (11) na upínací hrot (3).
- Nasadte rozpěrný kroužek (8).
- Utáhněte imbusový šroub (7) s vnitřním šestihranem pomocí imbusového klíče (5).

Demontáž

- Položte stroj na stůl tak, aby upínací hrot (3) směřoval nahoru.
- Povolte imbusový šroub (7) s vnitřním šestihranem pomocí imbusového klíče (5).
- Odstraňte rozpěrný kroužek (8).
- Sejměte pilový kotouč (11) z upínacího hrotu (3).
- Nasadte rozpěrný kroužek (8).
- Utáhněte imbusový šroub (7) s vnitřním šestihranem pomocí imbusového klíče (5).

Montáž a demontáž zaškrabávacího nože (obr. B)

Při provádění zaškrabávání je nutno používat zaškrabávací nůž.

Montáž

- Položte stroj na stůl tak, aby upínací hrot (3) směřoval nahoru.
- Povolte imbusový šroub (7) s vnitřním šestihranem pomocí imbusového klíče (5).
- Odstraňte rozpěrný kroužek (8).
- Nasadte zaškrabávací nůž (12) na upínací hrot (3).
- Nasadte rozpěrný kroužek (8).
- Utáhněte imbusový šroub (7) s vnitřním šestihranem pomocí imbusového klíče (5).

Demontáž

- Položte stroj na stůl tak, aby upínací hrot (3) směřoval nahoru.
- Povolte imbusový šroub (7) s vnitřním šestihranem pomocí imbusového klíče (5).
- Odstraňte rozpěrný kroužek (8).
- Sejměte zaškrabávací nůž (12) z upínacího hrotu (3).
- Nasadte rozpěrný kroužek (8).
- Utáhněte imbusový šroub (7) s vnitřním šestihranem pomocí imbusového klíče (5).

POUŽITÍ

Zapínání a vypínání (obr. A)

- Stroj se zapíná posunutím vypínače (1) dopředu.
- Stroj se vypíná posunutím vypínače (1) dozadu.

Nastavení otáček (obr. A)

Otáčky se nastavují pomocí kolečka pro regulaci otáček. Kolečko pro regulaci otáček lze nastavit do 6 poloh. Ideální otáčky závisejí na aplikaci a materiálu, kterým má být opracováván.



Nenastavujte otáčky během práce.

- Otočte kolečko pro regulaci otáček (2) do požadované polohy.

Užitečné rady pro práci s nářadím

- Obrobek vždy upněte. Pro malé obrobky použijte upínací přípravky.
- Nakreslete si čáry za účelem vymezení směru, kterým je třeba vést příslušenství.
- Stroj pevně uchopte za rukojeť.
- Zapněte stroj.
- Vyčkejte, dokud stroj nedosáhne plných otáček.
- Umístěte příslušenství na obrobek.
- Pomalu posouvajte stroj podél předkreslených čar s pevným přitlakem na příslušenství proti obrobku.
- Na stroj nepůsobte nadměrným tlakem. Nechejte stroj, aby sám vykonal práci.
- Stroj vypněte a počkejte, než se zcela zastaví. Poté jej můžete odložit.

ČIŠTĚNÍ A ÚDRŽBA



Před čištěním a údržbou stroj vždy vypněte a vytáhněte zástrčku ze síťové zásuvky.

- Povrch stroje pravidelně čistěte měkkou tkaninou.
- Větrací otvory udržujte čisté bez prachu a nečistot. V případě potřeby použijte měkkou, navlhčenou tkaninu k odstranění prachu a nečistot z větracích otvorů.

Výměna příslušenství (obr. B)

Opořezávané nebo poškozené příslušenství se musí ihned vyměnit.



Používejte pouze ostré a nepoškozené příslušenství.

- Příslušenství odmontujte podle postupu popsaného v příslušné části.
- Nové příslušenství namontujte za použití postupu popsaného v příslušné části.

ZÁRUKA

Prostudujte si příložené záruční podmínky.

OCHRANA ŽIVOTNÍHO PROSTŘEDÍ

Likvidace



Výrobek, příslušenství a obal se musí separovat za účelem recyklace chránící životní prostředí.

Pouze pro krajiny ES

Elektricky napájené zařízení neodhazujte do domovního odpadu. Ve smyslu evropské směrnice 2002/96/ES o elektrickém a elektronickém odpadu a její implementace do národního práva, se musí elektrické nástroje, které se již déle nepoužívají, shromažďovat odděleně a likvidovat pouze způsobem, jenž nepoškozuje životní prostředí.

Výrobek a návod k obsluze podléhají změnám. Technické údaje je možné změnit bez předchozího upozornění.

MULTIFUNKČNÝ NÁSTROJ OTM1001

Ďakujeme Vám za zakúpenie výrobku firmy Ferm. Zakúpením ste získali jedinečný výrobok, ktorý dodáva jeden z hlavných európskych dodávateľov. Všetky výrobky, ktoré dodáva firma Ferm, sa vyrábajú podľa najvyšších výkonnostných a bezpečnostných štandardov. Súčasťou našej filozofie je takisto poskytovanie vynikajúceho zákazníckeho servisu, ktorý je zaistený našou komplexnou zárukou. Dúfame, že budete môcť využívať tento výrobok počas mnohých nasledujúcich rokov.

BEZPEČNOSTNÉ VAROVANIA



VAROVANIE

Prečítajte si priložené bezpečnostné varovania, doplnkové bezpečnostné pokyny a pokyny na obsluhu.

Nedodržanie bezpečnostných varovaní a pokynov môže spôsobiť elektrický šok, požiar, prípadne ťažké poranenie.

Odložte si bezpečnostné varovania a pokyny pre budúcu potrebu.

Nasledujúce symboly boli použité v návode na obsluhu alebo na výrobku.



Prečítajte si návod na obsluhu.



Riziko poranenia.



Riziko elektrického šoku.



Ihneď vyberte napájaciu zástrčku zo siete, ak sa napájací kábel poškodil a takisto počas čistenia a údržby.



Nebezpečenstvo odletujúcich predmetov. Dbajte na to, aby sa v pracovnom priestore nenachádzali okolostojace osoby.



Nasadte si ochranné okuliare. Používajte ochranu sluchu.



Nasadte si ochrannú masku proti prachu.



Výrobok zahodte do vhodného kontajnera.



Výrobok je v súlade s príslušnými bezpečnostnými štandardmi európskych smerníc.

Doplnkové bezpečnostné varovania pre multifunkčné nástroje



Kontakt alebo inhalácia prachu poletujúceho počas práce (napr. povrchy s olovnatým náterom, drevo a kov) môže ohroziť vaše zdravie alebo zdravie okolostojacich osôb. Vždy používajte ochranné prostriedky, napr. masku proti prachu. Počas práce vždy používajte príslušné odsávanie prachu.

- Nevrtajte do materiálov obsahujúcich azbest. Azbest sa považuje za karcinogén.
- Neobrábajte kovy s obsahom horčička vyšším ako 80%.
- Pri opracovaní natrených povrchov buďte opatrní.
- Nepoužívajte príslušenstvo, ktoré nie je špeciálne vyrobené alebo odporúčané výrobcom. Riziko poranenia.
- Stroj a príslušenstvo skontrolujte pred každým použitím. Nepoužívajte ohnuté, deformované alebo inak poškodené príslušenstvo. Ak stroj alebo niektorá jeho časť spadla, skontrolujte stroj alebo príslušenstvo na poškodenie. Príslušenstvo v prípade potreby vymeňte.
- Používajte len príslušenstvo odporúčané výrobcom.
- Používajte len príslušenstvo vhodné pre konkrétny spôsob použitia.
- Používajte iba príslušenstvo so správnymi rozmermi.
- Nepoužívajte príslušenstvo, ktoré vyžaduje kvapalné chladenie. Riziko elektrického šoku.
- Dbajte na správnu montáž príslušenstva. Nepoužívajte adaptéry ani iné pomôcky na montáž príslušenstva s iným priemerom vretena.
- Skontrolujte, či sú maximálne otáčky príslušenstva väčšie alebo rovnaké ako maximálne otáčky stroja. Pozrite si typový štítok stroja.
- Po namontovaní príslušenstva nechajte stroj bežať na voľnobeh v bezpečnom prostredí. Ak stroj silne vibruje, ihneď ho vypnite, vytiahnite zástrčku z napájania a pokúste sa vyriešiť problém.

- Presvedčte sa, že objekt je dobre podporený alebo uchytený.
- Nasadte si ochranné okuliare. Používajte ochranu sluchu. Nasadte si ochrannú masku proti prachu. Ak je potrebné použite iné ochranné pomôcky, ako sú pracovné rukavice, bezpečnostnú obuv atď. Nebezpečenstvo poranenia.
- Dbajte na to, aby sa v pracovnom priestore nenachádzali okolostojace osoby. Uistite sa, že všetky osoby v pracovnej oblasti používajú ochranné pomôcky. Riziko poranenia.
- Udržujte napájací kábel mimo dosah otáčajúceho sa príslušenstva. Ak sa napájací kábel dotkne otáčajúceho sa príslušenstva, môžu vaše ruky prísť do kontaktu s príslušenstvom. Riziko poranenia.
- Keby príslušenstvo mohlo prísť do styku so skrytou kabelážou alebo elektrickým vedením, držte zariadenie za izolované uchopovacie plochy. Keď sa príslušenstvo dostane do kontaktu s káblom pod napätím, neizolované kovové časti stroja môžu byť pod napätím. Riziko elektrického šoku.
- Nepoužívajte stroj, ak ho prenášate. Riziko poranenia.
- Zariadenie nepoužívajte v blízkosti horľavých materiálov. Riziko požiaru.
- Majte na pamäti, že po vypnutí stroja sa príslušenstvo ešte krátku dobu otáča. Nikdy sa nepokúšajte zastaviť príslušenstvo vlastnými silami.
- Nikdy nedávajte stroj dolu na stôl alebo na pracovnú lavicu, ak nebol vypnutý.
- Pravidelne čistite ventilačné otvory. Riziko elektrického šoku.

Ochrana pred elektrickým prúdom



Vždy sa presvedčte, či zdroj elektrického napätia zodpovedá napätiu na štítku.

- Stroj nepoužívajte, ak je poškodený napájací kábel alebo zástrčka.
- Používajte iba predlžovacie káble, ktoré sú vhodné na menovitý výkon stroja s maximálnym prierezom 1,5 mm². Ak používate predlžovaciu cievku, vždy odviňte kábel.

TECHNICKÉ ÚDAJE

OTM1001	
Napätie	V~ 230
Frekvencia	Hz 50
Príkion	W 250
Otáčky naprázdno	min ⁻¹ 11.000 / 18.000
Hmotnosť	kg 1,3

HLUK A VIBRÁCIE

OTM1001	
Akustický tlak (L _{pa})	dB(A) 78
Akustický výkon (L _{wa})	dB(A) 89
Nepresnosť (K)	dB(A) 3
Vibrácie (brúsenie dreva)	m/s ² 3,06
Vibrácie (rezanie dreva)	m/s ² 8,10
Vibrácie (zaškrabávanie dreva)	m/s ² 6,12
Vibrácie (rezanie ocele)	m/s ² 6,63
Nepresnosť (K)	m/s ² 1,5



Používajte ochranu sluchu.

Hladina vibrácií

Hladina emisií od vibrácií uvedená na zadnej strane tohto návodu na obsluhu bola nameraná v súlade s normalizovaným testom uvedeným v norme EN 60745; môže sa používať na vzájomné porovnávanie náradí a na predbežné posúdenie vystavenia účinkom vibrácií pri používaní náradia pre uvedené aplikácie

- používanie náradia na rôzne aplikácie, alebo v spojení s rôznymi alebo nedostatočne udržiavanými doplnkami môže značne zvýšiť úroveň vystavenia
- časové doby počas ktorých je je náradie vypnuté alebo počas ktorých náradie beží ale v skutočnosti nevykonáva prácu môžu značne znížiť úroveň vystavenia

Chráňte sa pred účinkami vibrácií tak, že budete náradie a jeho príslušenstvo správne udržiavať, tak že nebudete pracovať so studenými rukami a tak že si svoje pracovné postupy správne zorganizujete

POPIS (OBR. A)

Multifunkčný nástroj je určený na jemné brúsenie, rezanie a zaškrabávanie.

1. Vypínač
2. Kolesko nastavenia rýchlosti
3. Upínací hrot na montáž príslušenstva
4. Držadlo
5. Imbusový kľúč
6. Držiak imbusového kľúča

ZLOŽENIE

Pred zložením vždy stroj vypnite a vytiahnite zástrčku z elektrickej siete.

Montáž a demontáž brúsnej podložky a brúsneho papiera (obr. B)

Brúsna podložka a brúsny papier sú nevyhnutné na brúsenie.

Montáž

- Položte stroj na stôl tak, aby upínací hrot (3) smeroval nahor.
- Uvoľnite imbusovú skrutku (7) pomocou imbusového kľúča (5).
- Nasaďte na upínací hrot (3) brúsnu podložku (9).
- Dotiahnite imbusovú skrutku (7) pomocou imbusového kľúča (5).
- Namontujte brúsny papier (10) s požadovanou veľkosťou zrna na brúsnu podložku (9). Skontrolujte, či perforácia brúsneho papiera (10) zodpovedá perforácii brúsnej podložky (9).
 - Hrubý brúsny papier (zrniťosť 50) používajte na brúsenie hrubých, nerovnomerných povrchov.
 - Stredne hrubý brúsny papier (zrniťosť 80) používajte na odstraňovanie rýh, ktoré zostali po hrubom brúsnom papieri.
 - Jemný brúsny papier (zrniťosť 120) používajte pre konečnú úpravu povrchu.

Demontáž

- Položte stroj na stôl tak, aby upínací hrot (3) smeroval nahor.
- Odstráňte brúsny papier (10) z brúsnej podložky (9).
- Uvoľnite imbusovú skrutku (7) pomocou imbusového kľúča (5).
- Snímate z upínacieho hrotu (3) brúsnu podložku (9).
- Dotiahnite imbusovú skrutku (7) pomocou imbusového kľúča (5).

Montáž a demontáž pílového kotúča (obr. B)

Na rezanie je nutné používať pílový kotúč.

Montáž

- Položte stroj na stôl tak, aby upínací hrot (3) smeroval nahor.
- Uvoľnite imbusovú skrutku (7) pomocou imbusového kľúča (5).
- Odstráňte rozperný krúžok (8).
- Nasadte pílový kotúč (11) na upínací hrot (3).
- Nasadte rozperný krúžok (8).
- Dotiahnite imbusovú skrutku (7) pomocou imbusového kľúča (5).

Demontáž

- Položte stroj na stôl tak, aby upínací hrot (3) smeroval nahor.
- Uvoľnite imbusovú skrutku (7) pomocou imbusového kľúča (5).
- Odstráňte rozperný krúžok (8).
- Snímate pílový kotúč (11) z upínacieho hrotu (3).
- Nasadte rozperný krúžok (8).
- Dotiahnite imbusovú skrutku (7) pomocou imbusového kľúča (5).

Montáž a demontáž zaškrabávacieho noža (obr. B)

Pri zaškrabávaní je nutné používať zaškrabávací nôž.

Montáž

- Položte stroj na stôl tak, aby upínací hrot (3) smeroval nahor.
- Uvoľnite imbusovú skrutku (7) pomocou imbusového kľúča (5).
- Odstráňte rozperný krúžok (8).
- Nasadte zaškrabávací nôž (12) na upínací hrot (3).
- Nasadte rozperný krúžok (8).
- Dotiahnite imbusovú skrutku (7) pomocou imbusového kľúča (5).

Demontáž

- Položte stroj na stôl tak, aby upínací hrot (3) smeroval nahor.
- Uvoľnite imbusovú skrutku (7) pomocou imbusového kľúča (5).
- Odstráňte rozperný krúžok (8).
- Snímate zaškrabávací nôž (12) z upínacieho hrotu (3).
- Nasadte rozperný krúžok (8).
- Dotiahnite imbusovú skrutku (7) pomocou imbusového kľúča (5).

POUŽITIE

Zapnutie a vypnutie (obr. A)

- Stroj sa vypína posunutím vypínača (1) dopredu.

- Stroj sa vypína posunutím vypínača (1) dozadu.

Nastavenie otáčok (obr. A)

Otáčky sa nastavujú pomocou kolieska nastavenia rýchlosti. Koliesko nastavenia rýchlosti je možné nastaviť do 6 polôh. Ideálne otáčky závisia na aplikácii a materiáli, ktorý má byť opracovávaný.



Nenastavujte otáčky počas práce.

- Otočte koliesko nastavenia rýchlosti (2) do požadovanej polohy.

Užitočné rady pre prácu s náradím

- Upnite obrobok. Pre malé obrabky použite upínacie zariadenie.
- Nakreslite si čiary za účelom vymedzenia smeru, ktorým je treba viesť príslušenstvo.
- Pevne uchopte stroj za držadlo.
- Zapnite stroj.
- Počkejte, pokým stroj nedosiahne plnú rýchlosť.
- Umiestnite príslušenstvo na obrobok.
- Pomaly posúvajte stroj pozdĺž predkreslených čiar s pevným prítlakom na príslušenstvo proti obrobku.
- Nevyvíjajte nadmerný tlak na stroj.
- Nechajte, aby stroj sám vykonával prácu.
- Stroj vypnite a počkajte, kým sa celkom nezastaví. Až potom ho odložte.

ČISTENIE A ÚDRŽBA



Pred čistením a údržbou stroj vždy vypnite a vytiahnite zástrčku z elektrickej siete.

- Povrch stroja pravidelne čistite mäkkou tkaninou.
- Ventiláčne otvory udržiavajte čisté bez prachu a nečistôt. V prípade potreby použite mäkkú, navlhčenú tkaninu na odstránenie prachu a nečistôt z ventiláčnych otvorov.

Výmena príslušenstva (obr. B)

Opotrebované alebo poškodené príslušenstvo sa musí ihneď vymeniť.



Používajte len ostré a nepoškodené príslušenstvo.

- Príslušenstvo odmontujte podľa postupu popísaného v príslušnej časti.
- Nové príslušenstvo namontujte podľa postupu popísaného v príslušnej časti.

ZÁRUKA

Pozrite si priložené záručné podmienky.

ŽIVOTNÉ PROSTREDIE

Likvidácia



Výrobok, príslušenstvo a obal sa musia separovať za účelom recyklácie chrániacej životné prostredie.

Len pre štáty ES

Elektricky napájané zariadenia neodhadzujte do domového odpadu. Podľa európskej smernice 2002/96/ES o elektrickom a elektronickom odpade a jej implementácie do národného práva, elektrické nástroje, ktoré sa už ďalej nepoužívajú, sa musí zhromažďovať samostatne a likvidovať iba ekologicky prijateľným spôsobom.

Výrobok a návod na obsluhu podliehajú zmenám. Technické údaje sa môžu zmeniť bez predchádzajúceho upozornenia.

VEČNAMENSKO ORODJE OTM1001

Hvala, ker ste kupili ta Fermov izdelek. S tem ste si zagotovili odličn izdelek, ki vam ga je dobavil eden vodilnih evropskih dobaviteljev. Vsi izdelki, ki vam jih dobavi Ferm, so izdelani po najvišjih standardih varnosti in učinkovitosti. Del naše filozofije je tudi odlična podpora strankam, ki se odraža tudi v naši obsežni garanciji. Upamo, da vam bo ta izdelek odlično služil še dolgo vrsto let.

VARNOSTNA OPOZORILA



OPOZORILO

Preberite priložena varnostna opozorila, dodatna varnostna opozorila in navodila.

Če ne sledite varnostnim opozorilom ali navodilom, to lahko privede do električnega udara, požara in/ali hudih poškodb.

Varnostna opozorila in navodila si shranite tudi za v prihodnje.

Sledeči simboli so v rabi v navodilih in na izdelku:



Preberite navodila za uporabnika.



Tveganje telesnih poškodb.



Tveganje električnega udara.



Takoj izklopite napajanje iz električne napeljave, če se napeljava poškoduje in med čiščenjem in vzdrževanjem.



Nevarnost letečih delcev. Ljudje naj se ne zadržujejo v delovnem območju.



*Nosite zaščito za oči.
Nosite zaščito za ušesa.*



Nosite masko za prah.



Tega izdelka ne vrzite stran v neprimerne posode za smeti.



Ta izdelek je v skladu s primernimi varnostnimi standardi Evropskih direktiv.

Dodatna varnostna opozorila za večnamenska orodja



Stik z ali vdihavanje prahu, ki nastaja med delom (npr. s svinčcem pobarvane površine, les ali kovina) lahko ogrozi vaše zdravje in zdravje prisotnih. Vedno nosite primerno zaščitno opremo, kot je maska za prah. Vedno zagotovite pravilno odstranjevanje prahu med delom.

- Ne obdelujte materialov, ki vsebujejo azbest. Azbest povzroča raka.
- Ne delajte na kovinah z več kot 80% vsebnostjo magnezija.
- Bodite zelo previdni med delom na pobarvanih površinah.
- Ne uporabite dodatkov, ki jih ni zasnoval in priporočil proizvajalec. Tveganje telesnih poškodb.
- Pred vsako uporabo preglejte dodatke in stroj. Ne uporabite dodatkov, ki so upognjeni, počeni ali kako drugače poškodovani. Če stroj ali kak dodatek pade na tla, preglejte stroj ali dodatek, če se je poškodoval. Če je potrebno, zamenjajte dodatek.
- Uporabite samo dodatke, ki jih priporoča proizvajalec.
- Uporabite samo dodatke, ki so primerni za delo.
- Uporabite samo dodatke pravilnih dimenzij.
- Ne uporabljajte dodatkov, ki zahtevajo tekoče hlajenje. Tveganje električnega udara.
- Prepričajte se, da so dodatki pravilno nameščeni. Ne uporabite adapterjev ali drugih pripomočkov za nameščanje dodatkov z drugačnimi premeri vretena.
- Prepričajte se, da je največja hitrost za dodatek večja ali enaka največji hitrosti stroja. Poglejte si ploščico s tehničnimi podatki na stroju.
- Naj stroj teče brez obremenitve na varnem mestu, potem ko ste namestili dodatke. Če stroj močno vibrira, ga takoj ugasnite, izklopite napajanje in skušajte odpraviti problem.
- Prepričajte se, da je kos pravilno podprt in pričvrščen.
- Nosite zaščito za oči. Nosite zaščito za ušesa. Nosite masko za prah. Če je potrebno, uporabite druge zaščitne pripomočke, kot so zaščita za roke in stopala ipd. Nevarnost telesnih poškodb.
- Ljudje naj se ne zadržujejo v delovnem območju. Zagotovite, da vsi prisotni na delovišču nosijo zaščitno opremo. Tveganje telesnih poškodb.

- Kabel za napajanje naj ne bo blizu vrtečega se dela. Če se kabel za napajanje dotakne vrtečega dodatka, lahko v stik z dodatkom pridejo tudi vaši prsti ali roke. Tveganje telesnih poškodb.
- Napravo držite za temu namenjene izolirane površine, če obstaja možnost, da bo dodatek zadel ob skrite žice ali napeljavo. Če dodatek pride v stik z 'živo' žico, lahko izpostavljeni kovinski deli stroja prav tako postanejo 'živi'. Tveganje električnega udara.
- Ne uporabljajte stroja, ko ga nosite ob sebi. Tveganje telesnih poškodb.
- Ne uporabljajte stroja blizu vnetljivih snovi. Nevarnost požara.
- Zavedajte se, da se, potem ko ste ugasnili stroj, dodatek še nekaj časa vrti. Ne skušajte sami ustaviti dodatka.
- Nikoli ne položite stroja na mizo ali klop, če je še prižgan.
- Redno čistite zračnike. Tveganje električnega udara.

Električna varnost



Vedno zagotovite, da je napetost napajanja enaki napetosti na ploščici s tehničnimi podatki o stroju.

- Ne uporabljajte stroja, če sta poškodovana kabel ali vtič za napajanje.
- Uporabite samo podaljške, ki so primerni za napetost stroja in imajo debelino najmanj 1,5 mm². Če uporabite kolut s podaljškom, vedno čisto odvijte kabel.

TEHNIČNI PODATKI

OTM1001	
Napetost napajanja	V~ 230
Frekvenca napajanja	Hz 50
Poraba moči	W 250
Hitrost brez obremenitve	min ⁻¹ 11.000 / 18.000
Teža	kg 1,3

GLASNOST IN VIBRACIJA

OTM1001	
Pritisk zvoka (L _{pa})	dB(A) 78
Akustična moč (L _{wa})	dB(A) 89
Odstopanje (K)	dB(A) 3
Vibracija (brušenje lesa)	m/s ² 3,06
Vibracija (žaganje lesa)	m/s ² 8,10
Vibracija (strganje lesa)	m/s ² 6,12

Vibracija (žaganje jekla)	m/s ² 6,63
Odstopanje (K)	m/s ² 1,5



Nosite zaščito za ušesa.

Raven vibracij

Raven oddajanja vibracij, navedena na zadnji strani teh navodil za uporabo je bila izmerjena v skladu s standardiziranimi testi, navedenimi v EN 60745; uporabiti jo je mogoče za primerjavo različnih orodij med seboj in za predhodno primerjavo izpostavljenosti vibracijam pri uporabi orodja za namene, ki so omenjeni

- uporaba orodja za drugačne namene ali uporaba skupaj z drugimi, slabo vzdrževanimi nastavki lahko znatno poveča raven izpostavljenosti
- čas, ko je orodje izklopljeno ali ko teče, vendar z njim ne delamo, lahko znatno zmanjša raven izpostavljenosti

Pred posledicami vibracij se zaščitite z vzdrževanjem orodja in pripadajočih nastavkov, ter tako, da so vaše roke tople, vaši delovni vzorci pa organizirani

OPIS (SL. A)

Vaše večnamensko orodje je zasnovano za lahko brušenje, žaganje in strganje.

1. Stikalo za vklop/izklop
2. Kolo za nastavitve hitrosti
3. Nastavitveno mesto za dodatke
4. Prijem
5. Šestkotni ključ
6. Držalo za šestkotni ključ

SESTAVA



Pred sestavljanjem vedno ugasnite stroj in izklopite napajanje iz vtičnice.

Nameščanje in odstranjevanje brusilne blazinice in brusilnega papirja (sl. B)

Brusilna blazinica in brusilni papir sta namenjena samo za brušenje.

Nameščanje

- Postavite stroj na mizo tako, da je nastavitveno mesto (3) obrnjeno gor.
- Razrahljajte šestkotni vijak (7) s šestkotnim ključem (5).

- Namestite brusilno blazinico (9) na nastavitveno mesto (3).
- Pričvrstite šestkotni vijak (7) s šestkotnim ključem (5).
- Namestite brusilni papir (10) pravilne zrnavosti na brusilno blazinico (9). Prepričajte se, da perforacija brusilnega papirja (10) ustreza perforaciji na brusilni blazinici (9).
 - Uporabite grob brusilni papir (zrnatost 50) za brušenje grobih, neravnih površin.
 - Uporabite srednji brusilni papir (zrnatost 80) za odstranjevanje prask po uporabi grobega brusilnega papirja.
 - Uporabite fini brusilni papir (zrnatost 120) za zaključevanje.

Odstranjevanje

- Postavite stroj na mizo tako, da je nastavitveno mesto (3) obrnjeno gor.
- Odstranite brusilni papir (10) z brusilne blazinice (9).
- Razrahljajte šestkotni vijak (7) s šestkotnim ključem (5).
- Odstranite brusilno blazinico (9) iz nastavitvenega mesta (3).
- Pričvrstite šestkotni vijak (7) s šestkotnim ključem (5).

Nameščanje in odstranjevanje žaginih listov (sl. B)

List žage je namenjen žaganju.

Nameščanje

- Postavite stroj na mizo tako, da je nastavitveno mesto (3) obrnjeno gor.
- Razrahljajte šestkotni vijak (7) s šestkotnim ključem (5).
- Odstranite distančnik (8).
- Namestite list žage (11) na nastavitveno mesto (3).
- Namestite distančnik (8).
- Pričvrstite šestkotni vijak (7) s šestkotnim ključem (5).

Odstranjevanje

- Postavite stroj na mizo tako, da je nastavitveno mesto (3) obrnjeno gor.
- Razrahljajte šestkotni vijak (7) s šestkotnim ključem (5).
- Odstranite distančnik (8).
- Odstranite list žage (11) iz nastavitvenega mesta (3).
- Namestite distančnik (8).
- Pričvrstite šestkotni vijak (7) s šestkotnim ključem (5).

Nameščanje in odstranjevanje strgalnega noža (sl. B)

Strgalni nož je namenjen strganju.

Nameščanje

- Postavite stroj na mizo tako, da je nastavitveno mesto (3) obrnjeno gor.
- Razrahljajte šestkotni vijak (7) s šestkotnim ključem (5).
- Odstranite distančnik (8).
- Namestite strgalni nož (12) na nastavitveno mesto (3).
- Namestite distančnik (8).
- Pričvrstite šestkotni vijak (7) s šestkotnim ključem (5).

Odstranjevanje

- Postavite stroj na mizo tako, da je nastavitveno mesto (3) obrnjeno gor.
- Razrahljajte šestkotni vijak (7) s šestkotnim ključem (5).
- Odstranite distančnik (8).
- Odstranite strgalni nož (12) iz nastavitvenega mesta (3).
- Namestite distančnik (8).
- Pričvrstite šestkotni vijak (7) s šestkotnim ključem (5).

UPORABA

Vklapljanje in izklapljanje (sl. A)

- Za vklop stroja potisnite stikalo za vklop/izklop (1) naprej.
- Za izklop stroja potisnite stikalo za vklop/izklop (1) nazaj.

Nastavljanje hitrosti (sl. A)

Kolo za nastavitev hitrosti uporabite za nastavitev hitrosti. Kolo za nastavitev hitrosti ima 6 položajev. Najboljša hitrost je odvisna od uporabe in obdelovanega materiala.



Ne nastavljajte hitrosti med delom.

- Nastavite kolo za nastavitev hitrosti (2) na zeleni položaj.

Namigi za najboljše delo

- Pričvrstite obdelovani kos. Uporabite pripomoček za pričvrstitev za manjše kose.
- Narišite črte za označitev smeri, v katero je potrebno voditi dodatek.
- Dobro držite stroj za prijem.
- Vključite stroj.

- Počakajte, da stroj doseže polno hitrost.
- Namestite dodatek na kos.
- Počasi premikajte stroj po vnaprej narisani črti in dobro pritiskajte dodatek na kos.
- Ne pritiskajte preveč na stroj. Naj stroj opravi delo.
- Izklopite stroj in počakajte, da se čisto ustavi, preden ga položite na tla.

ČIŠČENJE IN VZDRŽEVANJE



Pred čiščenjem in vzdrževanjem vedno ugasnite stroj in izklopite napajanje iz vtičnice.

- Redno čistite ohišje z mehko krpo.
- Iz rež za zračenje čistite prah in nesnago. Po potrebi odstranjajte prah in nesnago iz rež za zračenje z mehko, vlažno krpo.

Menjava dodatkov (sl. B)

Obrabljene ali poškodovane dodatke je potrebno takoj zamenjati.



Uporabljajte samo ostre in nepoškodovane dodatke.

- Za odstranitev dodatka, sledite navodilom za ta dodatek v primernem delu priročnika.
- Za namestitev dodatka, sledite navodilom za ta dodatek v primernem delu priročnika.

GARANCIJA

Posvetujte se s priloženimi pogoji garancije.

OKOLJE

Odstranjevanje



Izdelke, dodatke in embalažo razvrstite za okolju prijazno recikliranje.

Samo za države ES

Električnih orodij ne vrzite stran v domače za smeti. Po Evropski smernici 2002/96/ES za WEEE (Odpadna električna in elektronska oprema) in njeno širitev v narodno pravo, je potrebno električna orodja, ki niso več uporabna, zbrati posebej in se jih znebiti na okolju prijazen način.

Ta izdelek in ta navodila se lahko spremenijo. Specifikacije se lahko spremenijo brez opozorila.

NARZĘDZIE WIELOZADANIOWE OTM1001

Dziękujemy za zakup urządzenia firmy Ferm. W ten sposób nabyli Państwo znakomity produkt, opracowany przez jednego z czołowych dostawców w Europie.

Wszystkie produkty sprzedawane przez firmę Ferm są produkowane zgodnie z najwyższymi standardami wydajności i bezpieczeństwa.

W ramach naszej filozofii oferujemy również znakomity serwis klienta, oparty na wszechstronnej gwarancji.

Mamy nadzieję, że urządzenie będzie Państwu doskonale służyć przez wiele lat.



Używać gogli ochronnych. Stosować osłonę dla uszu.



Nosić maskę przeciwpyłową.



Nie wyrzucać urządzenia do nieodpowiednich pojemników.



Urządzenie jest zgodne z odpowiednimi normami bezpieczeństwa zawartymi w dyrektywach europejskich.

Dodatkowe ostrzeżenia dotyczące bezpieczeństwa dla narzędzi wielozadaniowych



Kontakt lub wdychanie pyłu powstającego podczas używania urządzenia (np. powierzchnie malowane farbami ołowiowymi, drewna lub metalu) może stanowić zagrożenie dla zdrowia użytkownika lub osób postronnych. Należy zawsze używać odpowiedni sprzęt ochronny, taki jak maska pyłowa. Podczas używania urządzenia, należy stosować odpowiednie systemy usuwania pyłu.

- Nie wolno pracować na materiałach zawierających azbest. Azbest jest produktem rakotwórczym.
- Nie pracować z metalami zawierającymi magnez w ilości większej niż 80%.
- Zachować szczególną ostrożność podczas pracy z powierzchniami malowanymi.
- Nie używać akcesoriów, które nie są zaprojektowane i zalecane przez producenta. Ryzyko obrażeń ciała.
- Przed każdym użyciem, należy urządzenie wraz z akcesoriami poddać kontroli. Nie używać akcesoriów, które są wygięte, złamane lub w inny sposób uszkodzone. Jeśli urządzenie lub jedno z akcesoriów spadnie na ziemię, sprawdzić czy urządzenie lub akcesorium nie uległo uszkodzeniu. W razie potrzeby, wymienić akcesoria.
- Używać wyłącznie akcesoria zalecane przez producenta.
- Używać akcesoria właściwe dla danego zastosowania.
- Używać tylko akcesoria o odpowiednich wymiarach.
- Nie stosować akcesoriów wymagających chłodzenia cieczą. Ryzyko porażenia prądem.

OSTRZEŻENIA DOTYCZĄCE BEZPIECZEŃSTWA



OSTRZEŻENIE

Należy zapoznać się z ostrzeżeniami dotyczącymi bezpieczeństwa, dodatkowymi ostrzeżeniami i instrukcjami.

Niestosowanie się do ostrzeżeń dotyczących bezpieczeństwa może zakończyć się porażeniem przez prąd, pożarem i/lub poważnymi obrażeniami ciała.

Ostrzeżenia dotyczące bezpieczeństwa oraz instrukcję należy przechowywać w dostępnym miejscu.

W podręczniku użytkownika urządzenia lub na urządzeniu umieszczono następujące symbole:



Przeczytać podręcznik użytkownika.



Ryzyko obrażeń ciała.



Ryzyko porażenia prądem.



Należy natychmiast odłączyć wtyczkę od zasilania, jeśli przewód zasilający zostanie uszkodzony oraz podczas czyszczenia i konserwacji.



Ryzyko odprysków. Nie dopuszczać innych osób do stanowiska pracy.

- Upewnić się, czy akcesoria są prawidłowo zamontowane. Nie używać adapterów lub innych urządzeń pomocniczych do montowania akcesoriów o innej średnicy wrzeciona.
- Upewnić się, czy maksymalna prędkość akcesorium jest większa lub taka sama jak maksymalna prędkość urządzenia. Zapoznać się z tabliczką znamionową urządzenia.
- Po zamontowaniu akcesoriów pozwolić urządzeniu popracować bez obciążenia w bezpiecznym obszarze. Jeśli urządzenie silnie wibruje, natychmiast je wyłączyć, odłączyć od zasilania i spróbować rozwiązać problem.
- Upewnić się, czy obrabiany przedmiot jest właściwie podtrzymywany lub zamocowany.
- Używać gogli ochronnych. Stosować osłonę dla uszu. Nosić maskę przeciwpyłową. W razie potrzeby, używać środki ochronne, takie jak rękawice ochronne, obuwie ochronne, etc. Ryzyko obrażeń ciała.
- Nie dopuszczać osób postronnych do stanowiska pracy. Upewnić się, czy wszystkie osoby w obszarze pracy używają sprzęt ochronny. Ryzyko obrażeń ciała.
- Utrzymywać przewody zasilające z dala od obracającego się akcesorium. Jeśli przewód zasilający dotknie obracające się akcesorium, ręce mogą wejść w kontakt z akcesorium. Ryzyko obrażeń ciała.
- Przytrzymywać urządzenie za izolowane powierzchnie uchwytu, gdyż akcesorium może naruszyć ukryte przewody lub kable sieci elektrycznej. Jeśli akcesorium zetknie się z przewodem elektrycznym znajdującym się pod napięciem, metalowe części urządzenia mogą również znajdować się pod napięciem. Ryzyko porażenia prądem.
- Nie używać urządzenia, podczas przenoszenia z miejsca na miejsce. Ryzyko obrażeń ciała.
- Nie używać urządzenia w pobliżu materiałów łatwopalnych. Ryzyko pożaru.
- Należy pamiętać, że akcesorium obraca się przez pewien czas po wyłączeniu urządzenia. Nie próbować samodzielnie zatrzymywać obracającego się akcesorium.
- Nigdy nie kłaść urządzenia na stole czy pulpicie przed jego wyłączeniem.
- Regularnie czyścić otwory wentylacyjne. Ryzyko porażenia prądem.
- Nie używać urządzenia, jeśli przewód zasilający lub wtyczka jest uszkodzona.
- Używać wyłącznie takich przedłużaczy, które są odpowiednie dla mocy znamionowej urządzenia, o średnicy minimum 1,5 mm². W przypadku używania przedłużacza na szpuli, całkowicie rozwiniąć przewód.

DANE TECHNICZNE

OTM1001	
Napięcie w sieci	V~ 230
Częstotliwość w sieci	Hz 50
Moc wejściowa	W 250
Prędkość bez obciążenia	min ⁻¹ 11.000 / 18.000
Ciężar	kg 1,3

HAŁAS I WIBRACJE

OTM1001	
Ciśnienie dźwięku (L _{pa})	dB(A) 78
Moc akustyczna (L _{wa})	dB(A) 89
Niepewność (K)	dB(A) 3
Wibracje (szlifowanie drewna)	m/s ² 3,06
Wibracje (piłowanie drewna)	m/s ² 8,10
Wibracje (skrobanie drewna)	m/s ² 6,12
Wibracje (piłowanie stali)	m/s ² 6,63
Niepewność (K)	m/s ² 1,5



Stosować osłonę dla uszu.

Poziom wibracji

Poziom emisji wibracji podany na końcu tej instrukcji został zmierzony zgodnie z testem standaryzowanym podanym w EN 60745; może służyć do porównania jednego narzędzia z innym i jako ocena wstępna narażenia na wibracje w trakcie używania narzędzia do wymienionych zadań

- używanie narzędzia do innych zadań, lub z innymi albo źle utrzymanymi akcesoriami, może znacząco zwiększyć poziom narażenia
- przypadki, kiedy narzędzie jest wyłączone lub jest czynne, ale aktualnie nie wykonuje zadania, mogą znacząco zmniejszyć poziom narażenia

Należy chronić się przed skutkami wibracji przez konserwację narzędzia i jego akcesoriów, zakładanie rękawic i właściwą organizację pracy

Bezpieczeństwo elektryczne



Zawsze sprawdzać, czy napięcie w sieci odpowiada napięciu na tabliczce znamionowej urządzenia.

OPIS (RYS. A)

Narzędzie wielozadaniowe zostało zaprojektowane do lekkiego szlifowania, piłowania oraz skrobania.

1. Przełącznik wł./wyl.
2. Pokrętko regulacji prędkości
3. Punkt mocowania dla akcesorium
4. Uchwyt
5. Klucz imbusowy
6. Uchwyt klucza imbusowego

MONTAŻ



Przed montażem należy zawsze wyłączyć urządzenie i odłączyć od sieci zasilającej.

Montaż i zdejmowanie podkładki szlifującej i papieru ściernego (rys. B)

Podkładka szlifująca oraz papier ścierny należy używać do zastosowań wymagających szlifowania.

Montaż

- Umieścić urządzenie na stole z punktem mocowania (3) skierowanym w górę.
- Poluzować śruby imbusowe (7) za pomocą klucza imbusowego (5).
- Zamontować podkładkę szlifującą (9) do punktu mocowania (3).
- Dokręcić śruby imbusowe (7) za pomocą klucza imbusowego (5).
- Założyć papier ścierny (10) o odpowiednim rozmiarze ziarna na podkładkę szlifującą (9). Upewnić się, czy perforacja na papierze ściernym (10) odpowiada perforacji na podkładce szlifującej (9).
 - Używać gruboziarnisty papier ścierny (ziarno 50) do szlifowania chropowatych, nierównych powierzchni.
 - Używać średnio ziarnisty papier ścierny (ziarno 80) do usuwania zadrapań spowodowanych gruboziarnistym papierem ściernym.
 - Używać delikatny papier ścierny (ziarno 120) do wykańczania powierzchni.

Zdejmowanie

- Umieścić urządzenie na stole z punktem mocowania (3) skierowanym w górę.
- Zdjąć papier ścierny (10) z podkładki szlifującej (9).
- Poluzować śruby imbusowe (7) za pomocą klucza imbusowego (5).
- Zdjąć podkładkę szlifującą (9) z punktu mocowania (3).

- Dokręcić śruby imbusowe (7) za pomocą klucza imbusowego (5).

Montaż i zdejmowanie ostrza tnącego (rys. B)

Ostre tnące należy używać do zastosowań wymagających cięcia.

Montaż

- Umieścić urządzenie na stole z punktem mocowania (3) skierowanym w górę.
- Poluzować śruby imbusowe (7) za pomocą klucza imbusowego (5).
- Zdjąć odstępnik (8).
- Zamontować ostrze tnące (11) do punktu mocowania (3).
- Zamontować odstępnik (8).
- Dokręcić śruby imbusowe (7) za pomocą klucza imbusowego (5).

Zdejmowanie

- Umieścić urządzenie na stole z punktem mocowania (3) skierowanym w górę.
- Poluzować śruby imbusowe (7) za pomocą klucza imbusowego (5).
- Zdjąć odstępnik (8).
- Zdjąć ostrze tnące (11) z punktu mocowania (3).
- Zamontować odstępnik (8).
- Dokręcić śruby imbusowe (7) za pomocą klucza imbusowego (5).

Montaż i zdejmowanie skrobaka (rys. B)

Skrobak należy używać do zastosowań wymagających skrobania.

Montaż

- Umieścić urządzenie na stole z punktem mocowania (3) skierowanym w górę.
- Poluzować śruby imbusowe (7) za pomocą klucza imbusowego (5).
- Zdjąć odstępnik (8).
- Zamontować skrobak (12) do punktu mocowania (3).
- Zamontować odstępnik (8).
- Dokręcić śruby imbusowe (7) za pomocą klucza imbusowego (5).

Zdejmowanie

- Umieścić urządzenie na stole z punktem mocowania (3) skierowanym w górę.
- Poluzować śruby imbusowe (7) za pomocą klucza imbusowego (5).
- Zdjąć odstępnik (8).
- Zdjąć skrobak (12) z punktu mocowania (3).
- Zamontować odstępnik (8).
- Dokręcić śruby imbusowe (7) za pomocą klucza imbusowego (5).

UŻYWANIE URZĄDZENIA

Włączanie i wyłączenie (rys. A)

- Aby włączyć urządzenie, przesunąć przełącznik wł./wył. (1) do przodu.
- Aby wyłączyć urządzenie, przesunąć przełącznik wł./wył. (1) do tyłu.

Ustawianie prędkości (rys. A)

Do ustawiania prędkości służy pokrętko regulacji prędkości. Pokrętko regulacji prędkości może być ustawiane w 6 pozycjach. Idealna prędkość zależy od rodzaju zastosowania oraz od obrabianego materiału.



Nie należy ustawiać prędkości podczas pracy urządzenia.

- Przekręcić pokrętko regulacji prędkości (2) w wymaganą pozycję.

Wskazówki dla optymalnej pracy

- Zaciśnąć obrabiany przedmiot. W przypadku małych przedmiotów, używać zaciski.
- Narysować linię określającą kierunek akcesorium.
- Mocno trzymać urządzenie za uchwyt.
- Włączyć urządzenie.
- Odczekać, aż nabierze ono pełnej prędkości.
- Umieścić akcesorium w przedmiocie.
- Powoli przesunąć urządzenie wzdłuż narysowanej linii, mocno dociskając akcesorium do obrabianego przedmiotu.
- Nie stosować nadmiernego nacisku na urządzenie. Wykonać pracę.
- Wyłączyć urządzenie i poczekać do jego pełnego zatrzymania przed odłożeniem na bok.

CZYSZCZENIE I KONSERWACJA



Przed czyszczeniem i konserwacją należy zawsze wyłączyć urządzenie i odłączyć od sieci zasilającej.

- Regularnie czyścić obudowę za pomocą miękkiej szmatki.
- Usuwać pył i zanieczyszczenia z otworów wentylacyjnych. W razie konieczności użyć miękkiej, wilgotnej szmatki do usunięcia pyłu i zanieczyszczeń z otworów wentylacyjnych.

Wymiana akcesoriów (rys. B)

Zużyte lub uszkodzone akcesoria należy bezzwłocznie wymieniać.



Należy używać wyłącznie ostre i nieuszkodzone akcesoria.

- Aby zdjąć akcesorium, postępować w sposób opisany w odpowiednim rozdziale.
- Aby zamontować akcesorium, postępować w sposób opisany w odpowiednim rozdziale.

GWARANCJA

Należy zapoznać się z dołączonymi warunkami gwarancji.

ŚRODOWISKO

Utylizacja



Produkt, akcesoria i opakowanie należy przekazać do przyjaznego środowiska recyklingu.

Tylko dla krajów Komisji Europejskiej

Nie wolno wyrzucać elektronarzędzi do domowych śmietników. Zgodnie z Dyrektywą Europejską nr 2002/96/WE dotyczącą Utylizacji Wyposażenia Elektrycznego i Elektronicznego i jej wdrożeniem w krajowe prawo, nieużywane elektronarzędzia należy gromadzić oddzielnie i utylizować w sposób przyjazny dla środowiska.

Produkt i podręcznik użytkownika może ulec zmianom. Dane techniczne mogą ulec zmianie bez obowiązku powiadamiania użytkownika.

UNIVERSALUS ĮRANKIS OTM1001

Dėkojame, kad įsigijote šį „Ferm“ produktą. Tai yra puikus produktas, kurį teikia Europoje pirmaujančios įmonės.

Visi pristatomi „Ferm“ produktai gaminami pagal aukščiausius našumo ir saugumo standartus.

Laikydami savo principų, taip pat klientams teikiame puikias paslaugas, kurioms suteikiame visišką garantiją.

Tikimės, kad mėgausitės naudodami šį produktą daugelį metų.



Produktas atitinka Europos direktyvų taikomus saugos standartus.

Papildomi universalų įrankių saugos įspėjimai



Sąlytis su darbo metu susidarančiomis dulkelėmis (pvz., nuo švinu dengtų paviršių, medžio ar metalo) arba jų įkvėpimas gali sukelti pavojų jūsų ir šalia stovinčiųjų sveikatai. Visada dėvėkite tinkamas apsaugines priemones, pvz., nuo dulkių apsaugančią kaukę. Dirbdami visada naudokite tinkamas dulkių ištraukimo priemones.

SAUGOS ĮSPĖJIMAI



ĮSPĖJIMAS

Perskaitykite pridėtus saugos įspėjimus, papildomus įspėjimus ir instrukcijas.

Nesilaikant saugos įspėjimų ir instrukcijų gali kilti elektros smūgis, gaisras ir / arba galima rimtai susižeisti.

Išsaugokite šiuos saugos įspėjimus ir instrukcijas ateičiai.

Toliau pateikiami simboliai naudojami naudotojo vadove arba ant produkto:



Perskaitykite naudotojo vadovą.



Galima susižeisti.



Gali kilti elektros smūgis.



Jei valymo ir priežiūros metu pažeidžiamas maitinimo kabelis, nedelsdami ištraukite kištuką iš maitinimo lizdo.



Gali kilti pavojus dėl atšokusių dalelių. Stebėtojai turi būti atokiau nuo darbo zonos.



Dėvėkite apsauginius akinius. Dėvėkite klausos apsaugas.



Dėvėkite nuo dulkių apsaugančią kaukę.



Neišmeskite produkto į netinkamą konteinerį.

- Nenaudokite medžiagų, kurių sudėtyje yra asbesto. Asbestas yra kancerogeninė medžiaga.
- Nedirbkite su metalu, kurio sudėtyje yra daugiau nei 80% magnio.
- Būkite labai atsargūs dirbdami su dažytais paviršiais.
- Nenaudokite priedų, jei jų nesukūrė ir nerekomenduoja gamintojas. Galima susižeisti.
- Patikrinkite įrenginį ir jo priedus prieš kiekvieną naudojimą. Nenaudokite sulenktų, įlūžusių ar kitaip sugadintų priedų. Jei įrenginys arba vienas iš priedų nukrinta, patikrinkite, ar įrenginys arba priedai nesugadinti. Jei reikia, priedą pakeiskite.
- Naudokite tik gamintojo rekomenduojamus priedus.
- Naudokite priedus tik tam tinkantiems darbams.
- Naudokite tik tinkamų matmenų priedus.
- Nenaudokite priedų, kuriems reikalingas aušinamasis skystis. Elektros iškvėpimo pavojus.
- Įsitikinkite, kad priedai tinkamai pritvirtinti. Nenaudokite adapterių ar kitų pagalbinių priemonių, norėdami pritvirtinti priedus, kurių veleno skersmuo skiriasi.
- Patikrinkite, ar maksimalus priedo greitis didesnis, ar toks pat, kaip maksimalus įrenginio greitis. Pažiūrėkite įrenginio duomenų lentelėje.
- Pritvirtinę priedus, išbandykite įrenginį erdvoje ir saugioje vietoje. Jei įrenginys stipriai vibruoja, nedelsdami išjunkite jį, ištraukite kištuką iš maitinimo lizdo ir pabandykite išspręsti problemą.
- Patikrinkite, ar ruošinys patikimai paremtas ar pritvirtintas.
- Nešiokite apsauginius akinius. Naudokite klausos apsaugą. Dėvėkite nuo dulkių apsaugančią kaukę. Jei reikia, naudokite kitas apsaugines priemones, pvz., apsaugines pirštines, batus ir t. t. Galima susižeisti.

- Stebėtojai turi būti atokiau nuo darbo zonos. Patikrinkite, ar visi asmenys darbo aplinkoje dėvi apsaugines priemones. Galima susižeisti.
- Maitinimo kabelį laikykite atokiai nuo besisukančio priedo. Jei maitinimo kabelis palies besisukančią priedą, jūsų rankos gali prisiliesti prie priedo. Galima susižeisti.
- Prilaikykite įrenginį už izoliuotą įsitvėrimo paviršių, kur priedas gali liesti paslėptus elektros laidus arba maitinimo kabelius. Jei priedas užkabintų laidą, kuriuo teka srovė, neapsaugotomis metalinėmis įrenginio dalimis taip pat gali tekėti srovė. Elektros iškvos pavojus.
- Nenaudokite įrenginio, kol nešate jį šalia savęs. Galima susižeisti.
- Nenaudokite įrenginio šalia degių medžiagų. Gaisro pavojus.
- Būkite atsargūs, nes išjungus įrenginį, priedas kurį laiką dar suksis. Nebandykite sustabdyti priedo rankomis.
- Nedėkite įrenginio ant stalo ar darbaltalio prieš tai jo neišjungę.
- Reguliariai valykite ventiliacijos angas. Elektros iškvos pavojus.

Apsauga nuo elektros



Visada patikrinkite, ar elektros įtampa atitinka duomenų lentelėje pateiktus įtampos duomenis.

- Nenaudokite įrenginio, jei maitinimo kabelis arba kištukas yra sugadintas.
- Naudokite tik tuos ilgutuvus, kurie atitinka įrenginio elektros galią su minimaliu 1,5 mm² storiu. Jei naudosite ilgutuvo ritę, visada visiškai išvyniokite kabelį.

TECHNINIAI DUOMENYS

OTM1001	
Elektros įtampa	V~ 230
Elektros dažnis	Hz 50
Įėjimo galia	W 250
Greitis be apkrovos	min ⁻¹ 11.000 / 18.000
Svoris	kg 1,3

TRIUŠMAS IR VIBRACIJA

OTM1001	
Garso slėgis (L _{pa})	dB(A) 78
Akustikos galia (L _{wa})	dB(A) 89
Netikslumas (K)	dB(A) 3
Vibracija (medienos šlifavimas)	m/s ² 3,06
Vibracija (medienos pjovimas)	m/s ² 8,10

Vibracija (medienos grandymas)	m/s ² 6,12
Vibracija (plieno pjovimas)	m/s ² 6,63
Netikslumas (K)	m/s ² 1,5



Naudokite klausos apsaugą.

Vibracijos lygis

Vibracijos sklaidos lygis, nurodytas ant šio instrukcijų vadovo užpakalinio viršelio, išmatuotas pagal standarte EN 60745 išdėstytus standartizuoto bandymo reikalavimus; ši vertė gali būti naudojama vienam įrankiui palyginti su kitu bei išankstiniam vibracijos poveikiui įvertinti, kai įrankis naudojamas paminėtais būdais

- naudojant įrankį kitokiais būdais arba su kitokiais bei netinkamai prižiūrimais priedais, gali žymiai padidėti poveikio lygis
- aikotarpiais, kai įrankis išjungtas arba yra įjungtas, tačiau juo nedirbama, gali žymiai sumažėti poveikio lygis

Apsisaugokite nuo vibracijos poveikio prižiūrėdami įrankį ir jo priedus, laikydami rankas šiltai ir derindami darbo ciklus su pertraukėlėmis

APRAŠYMAS (A PAV.)

Universalus įrankis sukurtas nedideliams šlifavimo, pjovimo ir grandymo darbams.

1. Įjungimo/išjungimo jungiklis
2. Greičio reguliavimo žiedas
3. Priedų tvirtinimo vieta
4. Rankena
5. Šešiakampis raktas
6. Šešiakampio raktų laikiklis

SURINKIMAS



Prieš surinkdami, būtinai išjunkite įrenginį ir iš maitinimo lizdo ištraukite kištuką.

Šlifavimo paduko ir šlifavimo popieriaus tvirtinimas ir išėmimas (B pav.)

Šlifavimo paduką ir šlifavimo popierių reikia naudoti šlifavimo darbams.

Tvirtinimas

- Padėkite įrenginį ant stalo taip, kad tvirtinimo vieta (3) būtų nukreipta į viršų.
- Šešiakampi raktu (5) atsukite šešiakampį varžtą (7).

- Pritvirtinkite šlifavimo paduką (9) prie tvirtinimo vietos (3).
- Šešiakampi raktu (5) prisukite šešiakampį varžtą (7).
- Pritvirtinkite šlifavimo popierių (10) su reikalingu grūdėtumu ant šlifavimo paduko (9). atikrinkite, ar skylutės šlifavimo popieriuje (10) atitinka skylutes ant šlifavimo paduko (9).
 - Šlifuodami šurkščius, nelygius paviršius naudokite stambų šlifavimo popierių (grūdėtumas - 50).
 - Pašalindami po stambaus šlifavimo popieriaus likusius įbrėžimus, naudokite vidutinį šlifavimo popierių (grūdėtumas - 80).
 - Baigdami šlifuoti paviršius, naudokite smulkų šlifavimo popierių (grūdėtumas - 120).

Išėmimas

- Padėkite įrenginį ant stalo taip, kad tvirtinimo vieta (3) būtų nukreipta į viršų.
- Nuimkite šlifavimo popierių (10) nuo šlifavimo paduko (9).
- Šešiakampi raktu (5) atsukite šešiakampį varžtą (7).
- Išimkite šlifavimo paduką (9) iš tvirtinimo vietos (3).
- Šešiakampi raktu (5) prisukite šešiakampį varžtą (7).

Pjovimo disko tvirtinimas ir išėmimas (B pav.)

Pjovimo diskas turi būti naudojamas pjovimo darbams.

Tvirtinimas

- Padėkite įrenginį ant stalo taip, kad tvirtinimo vieta (3) būtų nukreipta į viršų.
- Šešiakampi raktu (5) atsukite šešiakampį varžtą (7).
- Nuimkite skyriklį (8).
- Pritvirtinkite pjovimo diską (11) prie tvirtinimo vietos (3).
- Pritvirtinkite skyriklį (8).
- Šešiakampi raktu (5) prisukite šešiakampį varžtą (7).

Išėmimas

- Padėkite įrenginį ant stalo taip, kad tvirtinimo vieta (3) būtų nukreipta į viršų.
- Šešiakampi raktu (5) atsukite šešiakampį varžtą (7).
- Nuimkite skyriklį (8).
- Išimkite pjovimo diską (11) iš tvirtinimo vietos (3).
- Pritvirtinkite skyriklį (8).
- Šešiakampi raktu (5) prisukite šešiakampį varžtą (7).

Grandymo peilio tvirtinimas ir išėmimas (B pav.)

Grandymo peilis turi būti naudojamas grandymo darbams.

Tvirtinimas

- Padėkite įrenginį ant stalo taip, kad tvirtinimo vieta (3) būtų nukreipta į viršų.
- Šešiakampi raktu (5) atsukite šešiakampį varžtą (7).
- Nuimkite skyriklį (8).
- Pritvirtinkite grandymo peilį (12) prie tvirtinimo vietos (3).
- Pritvirtinkite skyriklį (8).
- Šešiakampi raktu (5) prisukite šešiakampį varžtą (7).

Išėmimas

- Padėkite įrenginį ant stalo taip, kad tvirtinimo vieta (3) būtų nukreipta į viršų.
- Šešiakampi raktu (5) atsukite šešiakampį varžtą (7).
- Nuimkite skyriklį (8).
- Išimkite grandymo peilį (12) iš tvirtinimo vietos (3).
- Pritvirtinkite skyriklį (8).
- Šešiakampi raktu (5) prisukite šešiakampį varžtą (7).

NAUDOJIMAS

Įjungimas ir išjungimas (A pav.)

- Jei norite įjungti įrenginį, paslinkite įjungimo/išjungimo jungiklį (1) aukštin.
- Jei norite išjungti įrenginį, paslinkite įjungimo/išjungimo jungiklį (1) žemyn.

Greičio nustatymas (A pav.)

Greičio reguliavimo žiedas naudojamas greičiui nustatyti. Galima nustatyti 6 greičio reguliavimo žiedo padėtis. Idealus greitis priklauso nuo atliekamo darbo ir medžiagos, su kuria dirbama.



Nereguliokite greičio naudodami įrenginį.

- Pasukite greičio reguliavimo žiedą (2) į reikiamą padėtį.

Optimalaus naudojimo patarimai

- Prispauskite ruošinį. Mažus ruošinius prispauskite specialiu prietaisu.
- Nubrėžkite pjūvio liniją, pagal kurią bus nukreipiamas priedas.
- Tvirtai laikykite įrenginio rankeną.

- Įjunkite įrenginį.
- Palaukite, kol įrenginys pasieks didžiausią greitį.
- Padėkite priedą ant ruošinio.
- Lėtai stumkite įrenginį pagal nubrėžtą liniją, tvirtai prispausdami priedą prie ruošinio.
- Nespauskite įrenginio per stipriai. Leiskite įrenginiui atlikti savo darbą.
- Išjunkite įrenginį ir prieš padėdami palaukite, kol įrenginys visiškai sustos.

VALYMAS IR PRIEŽIŪRA



Prieš valydami ir atlikdami priežiūros darbus, būtina išjunkite įrenginį ir iš maitinimo lizdo ištraukite kištuką.

- Reguliariai valykite korpusą minkšta šluoste.
- Saugokite ventiliacijos angas nuo dulkių ir nešvarumų. Jei reikia, dulkes ir nešvarumus nuo ventiliacijos angų šluostykite minkšta ir drėgna šluoste.

Priedų keitimas (B pav.)

Panaudoti arba sugadinti priedai turi būti nedelsiant pakeisti.



Naudokite tik aštirus ir nesugadintus priedus.

- Jei norite išimti priedą, atlikite atitinkamame skyriuje nurodytus veiksmus.
- Jei norite pritvirtinti priedą, atlikite atitinkamame skyriuje nurodytus veiksmus.

GARANTIJA

Atsižvelkite į pridėtos garantijos terminus.

APLINKA

Šalinimas



Produktus, priedus ir pakuotes reikia surūšiuoti nežalingam aplinkai perdirbimui.

Skirta tik EB šalims

Neišmeskite elektros įrankių į buitinių atliekų kontenerius. Remiantis Europos elektros ir elektroninės įrangos atliekų gairių direktyva 2002/96/EB ir jos realizavimu tarptautinėje teisėje, ilgiau nenaudojami elektros įrankiai turi būti surenkami atskirai ir išmetami nežalingu aplinkai būdu.

Produktas ir naudotojo instrukcijos gali būti pakeistos. Specifikacijos gali būti keičiamos be įspėjimo.

DAUDZFUNKCIONĀLS INSTRUMENTS OTM1001

Paldies, ka iegādājāties šo Ferm izstrādājumu! Tagad jums ir izcils izstrādājums, ko piegādājis viens no Eiropas vadošajiem piegādātājuņēmumiem.

Visi jums piegādātie Ferm izstrādājumi ir ražoti saskaņā ar augstākajiem kvalitātes un drošības standartiem. Daļa no mūsu filozofijas ir nodrošināt izcilu klientu apkalpošanu, pateicoties mūsu visaptverošai garantijai.

Ceram, ka ar prieku izmantosiet šo izstrādājumu vēl daudzus gadus.



Neatbrīvojieties no izstrādājuma, iemetot to nepiemērotā konteinerā.



Izstrādājums atbilst piemērojamiem Eiropas direktīvu drošības standartiem.

Papildu drošības brīdinājumi daudzfunkcionāliem instrumentiem



Neierobežota saskare ar putekļiem vai to ieelpošana lietošanas laikā (piem., svinotū virsmu, koka un metāla) var apdraudēt jūsu un apkārtejo veselību. Vienmēr lietojiet atbilstošus aizsarglīdzekļus, kā, piemēram, putekļu masku. Vienmēr izmantojiet putekļu atsūci lietošanas laikā.

DROŠĪBAS BRĪDINĀJUMI



BRĪDINĀJUMS

Izlasiet pievienotos drošības brīdinājumus, papildu drošības brīdinājumus un instrukcijas.

Drošības brīdinājumu un instrukciju neievērošana var izraisīt elektrošoku, ugunsgrēku un/vai nopietnas traumas.

Saglabājiet drošības brīdinājumus un instrukcijas, lai varētu nepieciešamības gadījumā tajos ielūkoties.

Turpmāk minētie simboli tiek izmantoti lietotāja rokasgrāmatā vai uz izstrādājuma:



Izlasiet lietotāja rokasgrāmatu.



Personīgu traumu risks.



Elektrošoka risks.



Nekavējoties izraujiet kontaktdakšu no elektrotīkla, ja elektrobarošanas kabelis ir bojāts, kā arī tīrīšanas un tehniskās apkopes laikā.



Lidojošu priekšmetu risks. Neļaujiet skatītājiem iejūt darba laukumā.



*Lietojiet aizsargbrilles.
Lietojiet dzirdes aizsargus.*



Lietojiet putekļu masku.

- Nelietojiet azbestu saturošu materiālu apstrādei. Azbests tiek uzskatīts par kancerogēnu.
- Neapstrādājiet metālu, kas satur vairāk nekā 80% magnija.
- Esiet ļoti uzmanīgs, apstrādājot krāsotas virsmas.
- Neizmantojiet piederumus, kas nav īpaši paredzēti un kurus nav ieteicis ražotājs. Personīgu traumu risks.
- Pirms katras lietošanas reizes pārbaudiet mašīnu un piederumus. Neizmantojiet saliektus, iepļīsušus vai citādi bojātus piederumus. Ja mašīna vai kāds no piederumiem ir ticis nomests, pārbaudiet, vai mašīnai vai piederumam nav bojājumu. Ja nepieciešams, nomainiet piederumu.
- Izmantojiet tikai ražotāja ieteiktos piederumus.
- Izmantojiet tikai darbam piemērotus piederumus.
- Izmantojiet tikai pareizā izmēra piederumus.
- Neizmantojiet piederumus, kuriem nepieciešami šķidrums dzesētāji. Elektrošoka risks.
- Pārlicinieties, vai piederumi ir pareizi uzstādīti. Neizmantojiet adapterus vai citus palīgīdzekļus, lai uzstādītu piederumus ar savādāku vārpstas diametru.
- Pārlicinieties, ka piederuma maksimālais ātrums ir lielāks vai vienāds ar mašīnas maksimālo ātrumu. Apskatiet mašīnas tehnisko pamatdatu plāksni.
- Pēc piederumu uzstādīšanas ļaujiet mašīnai darboties tukšgaitā drošā vietā. Ja mašīna spēcīgi vibrē, nekavējoties izslēdziet to, izraujiet kontaktdakšu no elektrotīkla un mēģiniet atrisināt šo problēmu.
- Pārlicinieties, ka sagatave ir kārtīgi atbalstīta vai nostiprināta.

- Lietojiet aizsargbrilles. Lietojiet dzirdes aizsargus. Lietojiet putekļu masku. Ja nepieciešams, lietojiet citus aizsarglīdzekļus, kā, piemēram, aizsargcimdus, aizsargapavus utt. Personīgu traumu risks.
- Neļaujiet skatītājiem iekļūt darba laukumā. Pārliecinieties, ka visas darba laukumā esošās personas lieto aizsarglīdzekļus. Personīgu traumu risks.
- Neturiet elektrobarošanas kabeli rotējoša piederuma tuvumā. Ja elektrobarošanas kabelis pieskaras rotējošam piederumam, jūsu plaukstas vai rokas var nonākt saskarē ar piederumu. Personīgu traumu risks.
- Turiet mašīnu aiz izolētajām satveršanas virsmām, ja piederums var saskarties ar paslēptu elektroinstalāciju vai cauruļvadiem. Ja piederums saskaras ar zemsprieguma vadu, mašīnas atklātās metāla daļas var arī nonākt zem sprieguma. Elektrošoka risks.
- Neizmantojiet mašīnu, turot to sasnā nešanas laikā. Personīgu traumu risks.
- Neizmantojiet mašīnu viegļi uzliesmojošu materiālu tuvumā. Aizdeģšanās risks.
- Uzmanieties, jo piederums īsu brīdi pēc mašīnas izslēgšanas turpina griezties. Nemēģiniet pats apturēt piederumu.
- Nekad nelieciet mašīnu uz galda vai ēvelsola, pirms tā ir izslēgta.
- Regulāri tīriet ventilācijas caurumus. Elektrošoka risks.

Elektriskā drošība



Vienmēr pārbaudiet, vai elektrības padeves voltāža atbilst uz tehnisko pamatdatu plāksnes norādītajai voltāžai.

- Nelietojiet mašīnu, ja elektrobarošanas kabelis vai kontaktdakša ir bojāta.
- Izmantojiet tikai tādus pagarinājuma kabelus, kas ir piemēroti mašīnas nominālai jaudai, ar minimālo biezumu 1,5 mm². Ja izmantojat pagarinājuma kabeļa rulli, vienmēr pilnībā atritiniet kabeli.

TEHNISKIE DATI

OTM1001	
Elektrotīkla voltāža	V~ 230
Elektrotīkla frekvence	Hz 50
Jaudas izlietojums	W 250
Tukšgaitas ātrums	min ⁻¹ 11.000 / 18.000
Svars	kg 1,3

TROKSNIS UN VIBRĀCIJA

OTM1001	
Skaņas spiediens (L _{pa})	dB(A) 78
Akustiskā jauda (L _{wa})	dB(A) 89
Neprecizitāte (K)	dB(A) 3
Vibrācija (koka slīpēšana)	m/s ² 3,06
Vibrācija (koka zāģēšana)	m/s ² 8,10
Vibrācija (koka skrāpēšana)	m/s ² 6,12
Vibrācija (tērauda zāģēšana)	m/s ² 6,63
Neprecizitāte (K)	m/s ² 1,5



Lietojiet dzirdes aizsargus.

Vibrācijas līmenis

Šīs rokasgrāmatas aizmugurē ar zvaigznīti norādītais vibrācijas emisiju līmenis mērīts, izmantojot standartā EN 60745 paredzēto testu; to var izmantot, lai salīdzinātu instrumentus un provizoriski izvērtētu vibrācijas iedarbību, lietojot instrumentu minētajiem mērķiem

- instrumenta izmantošana citiem mērķiem vai ar citiem vai nepietiekami koptiem piederumiem var ievērojami palielināt iedarbības līmeni
- laika periodi, kad instruments ir izslēgts vai arī ir ieslēgts, taču ar to nestrādā, var ievērojami samazināt iedarbības līmeni

Pasargājiet sevi no vibrācijas ietekmes, veicot instrumenta un tā piederumu tehnisko apkopi, gādājot, lai rokas ir siltas, un organizējot darba gaitu

APRAKSTS (A ATT.)

Jūsu daudzfunkcionālais instruments ir paredzēts vieglai slīpēšanai, zāģēšanai un skrāpēšanai.

1. Ieslēgšanas/izslēgšanas slēdzis
2. Ātruma regulēšanas ritenītis
3. Uzstādīšanas punkts piederumiem
4. Rokturis
5. Sešstūra atslēga
6. Sešstūra atslēgas turētājs

MONTĀŽA



Pirms montāžas vienmēr izslēdziet mašīnu un izraujiet kontaktdakšu no elektrotīkla.

Slīpēšanas paliktņa un smilšpapīra uzstādīšana un noņemšana (B att.)

Slīpēšanas darbiem jāizmanto slīpēšanas paliktņi un smilšpapīru.

Uzstādīšana

- Novietojiet mašīnu uz galda ar uzstādīšanas punktu (3) uz augšu.
- Atskrūvējiet skrūvi ar sešstūra padziļinājumu galviņā (7), izmantojot sešstūra atslēgu (5).
- Uzstādiet slīpēšanas paliktņi (9) uz uzstādīšanas punkta (3).
- Pievelciet skrūvi ar sešstūra padziļinājumu galviņā (7), izmantojot sešstūra atslēgu (5).
- Uzstādiet nepieciešamā rupjuma smilšpapīru (10) uz slīpēšanas paliktņa (9). Pārliecinieties, ka smilšpapīra (10) caurums ir pretī slīpēšanas paliktņa (9) caurumam.
 - Izmantojiet raupju smilšpapīru (raupjums 50) grubuļainu, nelīdzenu virsmu slīpēšanai.
 - Izmantojiet vidēju smilšpapīru (raupjums 80), lai noņemtu švīkas, kas palikušas no raupjā smilšpapīra.
 - Izmantojiet smalku smilšpapīru (raupjums 120) virsmas pēdējai slīpēšanai.

Noņemšana

- Novietojiet mašīnu uz galda ar uzstādīšanas punktu (3) uz augšu.
- Noņemiet smilšpapīru (10) no slīpēšanas paliktņa (9).
- Atskrūvējiet skrūvi ar sešstūra padziļinājumu galviņā (7), izmantojot sešstūra atslēgu (5).
- Noņemiet slīpēšanas paliktņi (9) no uzstādīšanas punkta (3).
- Pievelciet skrūvi ar sešstūra padziļinājumu galviņā (7), izmantojot sešstūra atslēgu (5).

Zāģa asmens uzstādīšana un noņemšana (B att.)

Zāģēšanas darbiem jāizmanto zāģa asmeni.

Uzstādīšana

- Novietojiet mašīnu uz galda ar uzstādīšanas punktu (3) uz augšu.
- Atskrūvējiet skrūvi ar sešstūra padziļinājumu galviņā (7), izmantojot sešstūra atslēgu (5).
- Noņemiet starpliku (8).
- Uzstādiet zāģa asmeni (11) uz uzstādīšanas punkta (3).
- Uzlieciet starpliku (8).
- Pievelciet skrūvi ar sešstūra padziļinājumu galviņā (7), izmantojot sešstūra atslēgu (5).

Noņemšana

- Novietojiet mašīnu uz galda ar uzstādīšanas punktu (3) uz augšu.

- Atskrūvējiet skrūvi ar sešstūra padziļinājumu galviņā (7), izmantojot sešstūra atslēgu (5).
- Noņemiet starpliku (8).
- Noņemiet zāģa asmeni (11) no uzstādīšanas punkta (3).
- Uzlieciet starpliku (8).
- Pievelciet skrūvi ar sešstūra padziļinājumu galviņā (7), izmantojot sešstūra atslēgu (5).

Skrāpēšanas naža uzstādīšana un noņemšana (B att.)

Skrāpēšanas darbiem jāizmanto skrāpēšanas nazis.

Uzstādīšana

- Novietojiet mašīnu uz galda ar uzstādīšanas punktu (3) uz augšu.
- Atskrūvējiet skrūvi ar sešstūra padziļinājumu galviņā (7), izmantojot sešstūra atslēgu (5).
- Noņemiet starpliku (8).
- Uzstādiet skrāpēšanas nazi (12) uz uzstādīšanas punkta (3).
- Uzlieciet starpliku (8).
- Pievelciet skrūvi ar sešstūra padziļinājumu galviņā (7), izmantojot sešstūra atslēgu (5).

Noņemšana

- Novietojiet mašīnu uz galda ar uzstādīšanas punktu (3) uz augšu.
- Atskrūvējiet skrūvi ar sešstūra padziļinājumu galviņā (7), izmantojot sešstūra atslēgu (5).
- Noņemiet starpliku (8).
- Noņemiet skrāpēšanas nazi (12) no uzstādīšanas punkta (3).
- Uzlieciet starpliku (8).
- Pievelciet skrūvi ar sešstūra padziļinājumu galviņā (7), izmantojot sešstūra atslēgu (5).

IZMANTOŠANA

Ieslēgšana un izslēgšana (A att.)

- Lai ieslēgtu mašīnu, pabīdiet ieslēgšanas/izslēgšanas slēdzi (1) uz priekšu.
- Lai izslēgtu mašīnu, pabīdiet ieslēgšanas/izslēgšanas slēdzi (1) uz aizmuguri.

Ātruma iestatīšana (A att.)

Ātruma iestatīšanai tiek izmantots ātruma regulēšanas ritenītis. Ātruma regulēšanas ritenīti var iestatīt 6 pozīcijās. Ideālais ātrums ir atkarīgs no darba un apstrādājamā materiāla.



Neiestatiet ātrumu lietošanas laikā.

- Pagrieziet ātruma regulēšanas ritenīti (2) uz vajadzīgo pozīciju.

Padomi optimālai lietošanai

- Nostipriniet sagatavi. Izmantojiet līmspīles mazām sagatavēm.
- Uzzīmējiet līniju, lai noteiktu virzienu, kurā virzīt piederumu.
- Cieši turiet mašīnu aiz roktura.
- Ieslēdziet mašīnu.
- Pagaidiet, līdz mašīna sasniedz pilnu ātrumu.
- Novietojiet piederumu uz sagataves.
- Lēni virziet mašīnu pa iepriekš uzzīmēto līniju, stingri spiežot piederumu pret sagatavi.
- Neizmantojiet pārāk lielu spiedienu uz mašīnu. Ļaujiet mašīnai veikt darbu.
- Izslēdziet mašīnu un gaidiet, līdz tā pilnībā apstājas, pirms to noliekat.

Tikai EK valstīm

Neatbrīvojieties no elektriskiem instrumentiem, izmetot tos mājturības atkritumos. Saskaņā ar Eiropas direktīvu 2002/96/EK par elektrisko un elektronisko iekārtu atkritumiem un tās piemērošanu nacionālajās tiesībās, elektriskos instrumentus, kuri vairs nav izmantojami, ir jāsavāc atsevišķi un no tiem jāatbrīvojas videi draudzīgā veidā.

Izstrādājums un lietotāja rokasgrāmata var mainīties. Tehniskos datus var mainīt bez iepriekšēja brīdinājuma.

TĪRĪŠANA UN TEHNISKĀ APKOPE



Pirms tīrīšanas un tehniskās apkopes vienmēr izslēdziet mašīnu un izraujiet kontaktdakšu no elektrotīkla.

- Regulāri tīriet korpusu ar mīkstu drānu.
- Uzturiet ventilācijas caurumus tīrus no putekļiem un netīrumiem. Ja nepieciešams, izmantojiet mīkstu, mitru drānu, lai notīrītu putekļus un netīrumus no ventilācijas caurumiem.

Piederumu nomaīņa (B att.)

Nolietoti vai bojāti piederumi nekavējoties jānomaina.



Izmantojiet tikai asus un nebojātus piederumus.

- Lai noņemtu piederumu, rīkojieties kā aprakstīts attiecīgajā sadaļā.
- Lai uzstādītu piederumu, rīkojieties kā aprakstīts attiecīgajā sadaļā.

GARANTIJA

Ievērojiet pievienotos garantijas noteikumus.

VIDE

Atbrīvošanās



Izstrādājums, piederumi un iepakojums jāšķiro, lai tiktu veikta videi draudzīga pārstrāde.

MULTITÖÖRIIST OTM1001

Täname, et ostsite selle Fermi toote. Olete teinud hea ostu ning nüüd on teil suurepärase toode ühelt Euroopa juhtivalt elektritööriistade tarnijalt.

Kõik Fermi tarnitud tooted on valmistatud vastavuses rangeimate toimimis- ja ohutusnõuetega. Lisaks sellele oleme me seadnud endale eesmärgiks pakkuda suurepäraast klienditeenindust ja igakülgset garantiid.

Me loodame, et tunnete sellest tootest rõõmu ka aastate pärast.

OHUTUSTEAVE



HOIATUS

Lugege tootega kaasas olevat ohutusteavet, täiendavat ohutusteavet ja juhiseid.

Ohutusteabe ja juhiste mittejärgimise tagajärjeks võib olla elektrilöökk, tulekahju ja/või tõsine vigastus.

Hoidke ohutusteave ja juhised alati käepärast.

Kasutusjuhendis või tootel kasutatakse järgmisi sümboloid:



Lugege kasutusjuhendit.



Tervisekahjustuse oht.



Elektrilöögioht.



Eemaldage seade vooluvõrgust, kui toitejuhe saab kahjustada või kui puhastate ja hooldate seadet.



Lenduva prahi oht. Hoidke kõrvalised isikud tööalast eemal.



Kasutage kaitseprille. Kasutage kuulmiskaitsevahendeid.



Kasutage tolmutumaski.



Ärge hoidke toodet selleks ebasobivas kohas.



Toode on vastavuses Euroopa Liidu direktiivides sätestatud asjakohaste ohutusnõuetega.

Täiendav ohutusteave multitööriista kasutamise kohta



Tolm, mis masina kasutamisel tekib (nt pliivärviiga kaetud pindade, puidu ja metalli töötlemisel), võib kokkupuutel või sissehingamisel ohustada teie ja kõrvalseisjate tervist. Kasutage alati vastavaid kaitsevahendeid, näiteks tolmutumaski. Kasutage alati nõuetekohast tolmueemaldust.

- Ärge töödelge materjale, mis sisaldavad asbesti. Asbest võib põhjustada pahaloomulisi kasvajaid.
- Ärge töödelge metallidetaile, mille magneesiumisisaldus on enam kui 80%.
- Olge eriti ettevaatlik värvitud pindade töötlemisel.
- Ärge kasutage tarvikuid, mida tootja pole spetsiaalselt selle masina jaoks välja töötanud või soovitanud. Tervisekahjustuse oht.
- Kontrollige masinat ja selle tarvikuid enne iga kasutuskorda. Ärge kasutage kõverdunud, pragunenud või muul moel kahjustatud tarvikuid. Kui masin või mõni selle tarvikutest peaks maha kukkuma, kontrollige, et masin ega tarkiv ei oleks kahjustatud. Vajadusel vahetage tarkiv välja.
- Kasutage ainult tootja soovitatud tarvikuid.
- Kasutage ainult konkreetseks tööks sobivaid tarvikuid.
- Kasutage ainult õige suurusega tarvikuid.
- Ärge kasutage tarvikuid, mille korral on vaja kasutada vedelaid jahutusaineid. Elektrilöögioht.
- Veenduge, et tarvikud on korralikult kinnitatud. Ärge kasutage tarvikute, mille võlliava diameeter on teistsugune, paigaldamiseks adaptereid või muid abivahendeid.
- Veenduge, et tarvikule ette nähtud maksimaalne kiirus oleks suurem või sama, kui masina maksimaalne kiirus. Selleks vaadake masina andmesilti.
- Pärast tarvikute paigaldamist laske masinal ohutus kohas tühijooksul töötada. Kui masin vibreerib tugevalt, lülitage see kohe välja, eemaldage toitejuhe vooluvõrgust ning proovige probleemi lahendada.
- Veenduge, et töödeldav detail on korralikult toestatud või kinnitatud.

- Kasutage kaitseprille. Kasutage kuulmiskaitsevahendeid. Kasutage tolumumaski. Vajadusel kasutage ka muid kaitsevahendeid, näiteks kaitseprille, kaitsejalatseid jne. Tervisekahjustuse oht.
- Hoidke kõrvalised isikud tööalast eemal. Veenduge, et kõik tööalas viibivad isikud kasutavad kaitsevahendeid. Tervisekahjustuse oht.
- Hoidke toitejuhe pöörlevast tarvikust eemal. Kui toitejuhe puutub vastu pöörlevat tarvikut, võivad teie käed või käsivarred tarvikuga kokku puutuda. Tervisekahjustuse oht.
- Juhul kui on oht kahjustada tarvikuga varjatud juhtmeid või masina toitejuhett, hoidke kinni masina isoleeritud käepidemetest. Kui tarvik peaks puutuma vastu pingestatud juhett, võivad pinge alla sattuda ka masina metallist osad. Elektrilöögi oht.
- Ärge pange masinat tööle, kui te hoiate seda enda kõrval. Tervisekahjustuse oht.
- Ärge kasutage masinat tuleohtlike materjalide läheduses. Tuleoht.
- Olge ettevaatlik, sest tarvik pöörleb veel mõnda aega pärast masina väljalülitamist. Ärge üritage pöörlevat tarvikut ise peatada.
- Ärge kunagi asetage töötavat masinat lauale või tööpingile.
- Puhastage regulaarselt õhutusavasid. Elektrilöögi oht.

Elektriohtus



Alati veenduge, et toiteallika pinge vastaks freesi andmesilidil toodud pingele.

- Ärge kasutage freesi, kui selle toitejuhe või pistik on kahjustatud.
- Kasutage ainult pikendusjuhtmeid, mis vastavad seadme võimsusklassile ning mille ristlõikepindala on vähemalt 1,5 mm². Kui te kasutate rullile keritud pikendusjuhett, kerige juhe alati täielikult lahti.

TEHNILISED ANDMED

	OTM1001
Võrgupinge	V~ 230
Võrgusagedus	Hz 50
Sisendvõimsus	W 250
Tühijooksukiirus	min ⁻¹ 11.000 / 18.000
Kaal	kg 1,3

MÜRA JA VIBRATSIOON

	OTM1001
Helirõhk (L _{pa})	dB(A) 78
Helivõimsus (L _{pa})	dB(A) 89
Möötemääramatus (K)	dB(A) 3
Vibratsioon (puidu lihvimisel)	m/s ² 3,06
Vibratsioon (puidu saagimisel)	m/s ² 8,10
Vibratsioon (puidu kaapimisel)	m/s ² 6,12
Vibratsioon (terase saagimisel)	m/s ² 6,63
Möötemääramatus (K)	m/s ² 1,5



Kasutage kuulmiskaitsevahendeid.

Vibratsioonitase

Käesoleva juhendi tagakaanel nimetatud tekkiva vibratsiooni tase on mõõdetud vastavalt standardis EN 60745 kirjeldatud standarditud testile; seda võib kasutada ühe tööriista võrdlemiseks teisega ja vibratsiooni mõju esialgseks hindamiseks märgitud rakenduste jaoks kasutatavate tööriistade käitamisel

- tööriista kasutamine muudeks rakendusteks või teiste/halvasti hooldatud tarvikute kasutamisel võib ekspositsioonitase märkimisväärselt suurened
- ajal, kui tööriist on väljalülitatud või on küll sisselülitatud, kuid tegelikult seda ei kasutata, võib ekspositsioonitase märkimisväärselt väheneda

Kaitske ennast vibratsiooni toime eest, hooldades tööriista ja selle tarvikuid, hoides oma käed soojad ja organiseerides hästi oma töövõtteid

KIRJELDUS (JOON. A)

Teie multitööriist on mõeldud lihvimiseks, saagimiseks ja kaapimiseks.

1. Käivituslülit
2. Kiiruse reguleerimise ratas
3. Tarvikute kinnituskoht
4. Käepide
5. Kuuskantpesapeamutri võt
6. Kuuskantpesapeamutri võtme hoidik

OSADE VAHETAMINE



Enne osade vahetamist lülitage masin alati välja ning eemaldage toitejuhe vooluvõrgust.

Lihvtalla ja lihvpaperi paigaldamine ja eemaldamine (joon. B)

Kasutage lihvtaalda ja lihvpaperit ainult lihvimistöödeks.

Paigaldamine

- Asetage masin lauale nii, et kinnituskoht (3) on suunatud ülespoole.
- Kasutage kuuskantpesapeamutri (7) lahtikeeramiseks kuuskantpesapeamutri võtit (5).
- Kinnitage lihvtaald (9) kinnituskoha (3) külge.
- Keerake kuuskantpesapeamutter (7) kuuskantpesapeamutri võtme (5) abil kinni.
- Kinnitage sobiva terasuurusega lihvpaper (10) lihvtaalla (9) külge. Veenduge, et lihvpaperis (10) olevad augud paikneksid kohakuti lihvtaallas (9) olevate aukudega.
 - Kasutage viimistlemata ebatasaste pindade lihvimiseks jämedateralist lihvpaperit (karedus 50).
 - Kasutage jämedateralise lihvpaperi jäetud kriimustuste eemaldamiseks keskmise teralisusega lihvpaperit (karedus 80).
 - Kasutage pindade lõppviimistluseks peeneteralist lihvpaperit (karedus 120).

Eemaldamine

- Asetage masin lauale nii, et kinnituskoht (3) on suunatud ülespoole.
- Eemaldage lihvpaper (10) lihvtaalla (9) küljest.
- Kasutage kuuskantpesapeamutri (7) lahtikeeramiseks kuuskantpesapeamutri võtit (5).
- Eemaldage lihvtaald (9) kinnituskoha (3) küljest.
- Keerake kuuskantpesapeamutter (7) kuuskantpesapeamutri võtme (5) abil kinni.

Saetera paigaldamine ja eemaldamine (joon. B)

Kasutage saetera ainult saagimistöödeks.

Paigaldamine

- Asetage masin lauale nii, et kinnituskoht (3) on suunatud ülespoole.
- Kasutage kuuskantpesapeamutri (7) lahtikeeramiseks kuuskantpesapeamutri võtit (5).
- Eemaldage vaheerõngas (8).
- Kinnitage saetera (11) kinnituskoha (3) külge.
- Paigaldage vaheerõngas (8).
- Keerake kuuskantpesapeamutter (7) kuuskantpesapeamutri võtme (5) abil kinni.

Eemaldamine

- Asetage masin lauale nii, et kinnituskoht (3) on suunatud ülespoole.
- Kasutage kuuskantpesapeamutri (7) lahtikeeramiseks kuuskantpesapeamutri võtit (5).
- Eemaldage vaheerõngas (8).

- Eemaldage saetera (11) kinnituskoha (3) küljest.
- Paigaldage vaheerõngas (8).
- Keerake kuuskantpesapeamutter (7) kuuskantpesapeamutri võtme (5) abil kinni.

Kaabitsa paigaldamine ja eemaldamine (joon. B)

Kasutage kaabitsat ainult kaapimistöödeks.

Paigaldamine

- Asetage masin lauale nii, et kinnituskoht (3) on suunatud ülespoole.
- Kasutage kuuskantpesapeamutri (7) lahtikeeramiseks kuuskantpesapeamutri võtit (5).
- Eemaldage vaheerõngas (8).
- Kinnitage kaabits (12) kinnituskoha (3) külge.
- Paigaldage vaheerõngas (8).
- Keerake kuuskantpesapeamutter (7) kuuskantpesapeamutri võtme (5) abil kinni.

Eemaldamine

- Asetage masin lauale nii, et kinnituskoht (3) on suunatud ülespoole.
- Kasutage kuuskantpesapeamutri (7) lahtikeeramiseks kuuskantpesapeamutri võtit (5).
- Eemaldage vaheerõngas (8).
- Eemaldage kaabits (12) kinnituskoha (3) küljest.
- Paigaldage vaheerõngas (8).
- Keerake kuuskantpesapeamutter (7) kuuskantpesapeamutri võtme (5) abil kinni.

KASUTAMINE

Sisse- ja väljalülitamine (joon. A)

- Masina sisselülitamiseks lükake käivituslülitit (1) ettepoole.
- Masina väljalülitamiseks lükake käivituslülitit (1) tahapoole.

Kiiruse reguleerimine (joon. A)

Kiiruse reguleerimise ratas võimaldab masina kiirust reguleerida. Kiiruse reguleerimise ratast on võimalik seada 6 asendisse. Sobiv kiirus sõltub kasutusotstarbest ja töödeldavast materjalist.



Ärge reguleerige kiirust masinaga töötamise ajal.

- Keerake kiiruse reguleerimise ratas (2) soovitud asendisse.

Näpunäiteid optimaalseks kasutamiseks

- Kinnitage töödeldav detail pitskruvidega. Väiksemate töödeldavate detailide puhul kasutage kinnitusrakiseid.

- Märkige pliiaitsiga joon, mis abistab teid tarviku suunamisel.
- Hoidke masinat kindlalt käepidemest.
- Lülitage masin sisse.
- Oodake, kuni masin on saavutanud täiskiiruse.
- Asetage tarvik vastu töödeldavat detaili.
- Tarvikut kindlalt vastu töödeldavat detaili surudes liikuge masinaga aeglaselt mööda eelnevalt märgitud joont.
- Ärge avaldage masinale liiga suurt survet. Võimaldage masinal vabalt töötada.
- Lülitage masin välja ning enne selle käestpanekut oodake, kuni see on täielikult seiskunud.

Euroopa Ühenduse riigid

Ärge visake elektritööriistu olmeprügi hulka. Vastavalt Euroopa Parlamendi ja nõukogu direktiivile 2002/96/EÜ elektri- ja elektroonikaseadmete jäätmete kohta ning vastavalt seda direktiivi rakendavatele riiklikele õigusaktidele tuleb kasutuskõlbmatud elektritööriistad koguda teistest jäätmetest eraldi ning kõrvaldada kasutusest keskkonnasõbralikul viisil.

Toodet ja kasutusjuhendit võidakse muuta. Spetsifikatsioone võidakse muuta ilma eelneva etteteatamiseta.

PUHASTAMINE JA HOOLDAMINE



Enne puhastamist ja hooldamist lülitage masin alati välja ning eemaldage toitejuhe vooluvõrgust.

- Puhastage masinat regulaarselt pehme kuiva lapiga.
- Hoolitsege selle eest, õhutusavadesse ei satuks tolmu ja mustust. Vajadusel kasutage tolmu ja mustuse eemaldamiseks õhutusavadest pehmet niisket lappi.

Tarvikute vahetamine (joon. B)

Kulunud või kahjustatud tarvikud tuleb kohe välja vahetada.



Kasutage ainult teravaid ja kahjustamata tarvikuid.

- Tarviku eemaldamiseks järgige vastavas jaotises toodud juhiseid.
- Tarviku paigaldamiseks järgige vastavas jaotises toodud juhiseid.

GARANTII

Tutvuge seadmega kaasas olevate garantiitingimustega.

KESKKOND

Kasutusest kõrvaldamine



Toode, selle tarvikud ning pakend tuleb sorteerida, et tagada nende keskkonnasõbralik ringlussevõtt.

SCULĂ CU ÎNTREBUIŢARE MULTIPLĂ OTM1001

Vă mulţumim pentru cumpărarea acestui produs Ferm.

Aţi achiziţionat un produs excelent, fabricat de unul dintre principalii producători din Europa. Toate produsele livrate de Ferm sunt fabricate respectând cele mai înalte standarde de funcţionare şi de siguranţă. De asemenea, asigurăm servicii de asistenţă excelente şi o garanţie cuprinzătoare. Sperăm să utilizaţi cu plăcere acest produs în anii ce urmează.

AVERTIZĂRI DE SIGURANŢĂ



AVERTIZARE

Citiţi avertizările de siguranţă, avertizările de siguranţă suplimentare şi instrucţiunile.

Nerespectarea avertizărilor de siguranţă poate cauza producerea de electrocutări, incendii şi/sau răniri grave.

Păstraţi avertizările de siguranţă şi instrucţiunile pentru consultări ulterioare.

În manualul de utilizare sau pe produs se utilizează următoarele simboluri:



Citiţi manualul de utilizare.



Pericol de rănire personală.



Pericol de electrocutare.



În cazul în care cablul de alimentare se deteriorează şi în timpul procedurilor de curăţare şi de întreţinere deconectaţi imediat fişa de la priza de reţea.



Pericol de obiecte zburătoare. Nu permiteţi accesul altor persoane în zona de lucru.



Purtaţi ochelari de protecţie. Purtaţi protecţii antifonice.



Purtaţi o mască antipraf.



Nu scoateţi din uz produsul în containere neadecvate.



Produsul este în conformitate cu standardele de siguranţă aplicabile din directivele europene.

Avertismente de siguranţă suplimentare pentru sculele cu întrebuinţare multiplă



Contactul cu sau inhalarea prafului eliberat în timpul utilizării (de ex. suprafeţe, lemn şi metal vopsit cu vopsea pe bază de plumb) poate periclita sănătatea dvs. şi a persoanelor din apropiere. Purtaţi întotdeauna echipament de protecţie adecvat, cum ar fi o mască antipraf. Utilizaţi întotdeauna un sistem adecvat de evacuare a prafului în timpul utilizării.

- Nu prelucraţi materiale care conţin azbest. Azbestul este considerat o substanţă cancerigenă.
- Nu prelucraţi obiecte de metal cu un conţinut de magneziu de peste 80%.
- Procedaţi cu grijă la prelucrarea suprafeţelor vopsite.
- Nu utilizaţi accesorii care nu sunt proiectate special şi recomandate de către producător. Pericol de rănire personală.
- Verificaţi maşina şi accesoriile înainte de fiecare utilizare. Nu utilizaţi accesorii îndoite, crăpate sau deteriorate în vreun fel. Dacă maşina sau unul din accesorii este scăpat pe jos, verificaţi dacă maşina sau accesoriul a fost deteriorat. Dacă este necesar înlocuiţi accesoriul.
- Utilizaţi numai accesorii recomandate de către producător.
- Utilizaţi numai accesorii adecvate pentru aplicaţie.
- Utilizaţi numai accesorii cu dimensiuni corecte.
- Nu utilizaţi accesorii care necesită lichid de răcire. Pericol de electrocutare.
- Asiguraţi-vă că accesoriile sunt montate corect. Nu utilizaţi adaptoare sau alte instrumente pentru montarea accesoriilor cu un alt diametru al axului.
- Asiguraţi-vă că viteza maximă a accesoriului este superioară sau identică cu viteza maximă a maşinii. Consultaţi plăcuţa indicatoare cu date tehnice de pe maşină.

- După montarea accesoriilor, lăsați mașina să funcționeze în gol într-o zonă sigură. Dacă mașina vibrează puternic, opriți imediat alimentarea electrică a mașinii, deconectați fișa cablului de alimentare de la priza de rețea și încercați să rezolvați problema.
- Asigurați-vă că piesa de prelucrat este corect montată sau fixată.
- Purtați ochelari de protecție. Purtați protecții antifonice. Purtați o mască antipraf. Dacă este necesar, utilizați alte mijloace de protecție, acum ar fi mănuși de protecție, încălțăminte de protecție etc. Pericol de rănire personală.
- Nu permiteți accesul altor persoane în zona de lucru. Asigurați-vă că toate persoanele din zona de lucru poartă echipament de protecție. Pericol de rănire personală.
- Feriți cablul de alimentare de accesoriul în mișcare. În cazul în care cablul de alimentare atinge accesoriul în mișcare, mâinile sau brațele dvs. pot intra în contact cu accesoriul. Pericol de rănire personală.
- Țineți mașina de suprafețele de prindere izolate acolo unde accesoriul poate atinge cablaje ascunse sau cablul de alimentare. Dacă accesoriul atinge un cablu 'sub tensiune', și părțile metalice expuse ale mașinii se vor afla 'sub tensiune'. Pericol de electrocutare.
- Nu utilizați mașina în timp ce o transportați. Pericol de rănire personală.
- Nu utilizați mașina în apropierea unor materiale inflamabile. Risc de incendiu.
- Rețineți că accesoriul continuă să se rotească un interval scurt de timp după oprirea alimentării electrice a mașinii. Nu încercați să opriți rotația accesoriului.
- Nu așezați niciodată mașina pe o masă sau pe un banc de lucru înainte de a opri alimentarea electrică.
- Curățați periodic orificiile de ventilație. Pericol de electrocutare.

Instrucțiuni de siguranță privind alimentarea electrică



Verificați întotdeauna că tensiunea rețelei electrice de alimentare corespunde tensiunii de pe plăcuța indicatoare a caracteristicilor tehnice.

- Nu utilizați mașina în cazul în care cablul de alimentare și/sau fișa acestuia sunt deteriorate.

- Utilizați numai cabluri prelungitoare corespunzătoare puterii nominale a mașinii și cu o grosime minimă de 1,5 mm². Dacă utilizați un cablu prelungitor înfășurat pe un tambur, desfășurați complet cablul.

DATE TEHNICE

		OTM1001	
Tensiune rețea	V~	230	
Frecvență rețea	Hz	50	
Putere de alimentare	W	250	
Viteză la funcționare în gol	min ⁻¹	11.000 / 18.000	
Greutate	kg	1,3	

ZGOMOT ȘI VIBRAȚII

		OTM1001	
Presiune sonoră (L _{pa})	dB(A)	78	
Putere acustică (L _{wa})	dB(A)	89	
Incertitudine (K)	dB(A)	3	
Vibrații (șlefuire pe lemn)	m/s ²	3,06	
Vibrații (tăiere în lemn)	m/s ²	8,10	
Vibrații (răzuire în lemn)	m/s ²	6,12	
Vibrații (tăiere în oțel)	m/s ²	6,63	
Incertitudine (K)	m/s ²	1,5	



Purtați protecții antifonice.

Nivelul vibrațiilor

Nivelul emisiilor de vibrații menționat pe spatele acestui manual de instrucțiuni a fost măsurat în conformitate cu un test standardizat precizat în EN 60745; poate fi folosit pentru a compara o sculă cu alta și ca evaluare preliminară a expunerii la vibrații atunci când folosiți scula pentru aplicațiile menționate

- utilizarea sculei pentru aplicații diferite sau cu accesorii diferite și prost întreținute poate crește semnificativ nivelul de expunere
- momentele în care scula este oprită sau când funcționează dar nu execută nicio lucrare, pot reduce semnificativ nivelul de expunere

Protejați-vă împotriva efectelor vibrațiilor prin întreținerea sculei și a accesoriilor sale, păstrând mâinile calde și organizând procesele de lucru

DESCRIERE (FIG. A)

Scula cu întrebunțare multiplă a fost proiectată pentru operații de șlefuire ușoară, debitare și răzuire.

1. Întrerupător pornit/oprit
2. Rotiță de reglare a vitezei
3. Punct de montare pentru accesorii
4. Mâner
5. Cheie Allen
6. Suport pentru cheia Allen

ASAMBLAREA



Înainte de asamblare, opriți alimentarea electrică a mașinii și deconectați fișa cablului de alimentare de la priza de rețea.

Montarea și îndepărtarea suportului pentru hârtie și a hârtiei abrazive (fig. B)

Suportul pentru hârtie și hârtia abrazivă trebuie utilizate pentru operații de șlefuire.

Montarea

- Așezați mașina pe o masă, cu punctul de montare (3) în sus.
- Slăbiți șurubul Allen (7) utilizând cheia Allen (5).
- Montați suportul pentru hârtie (9) pe punctul de montare (3).
- Strângeți șurubul Allen (7) utilizând cheia Allen (5).
- Montați hârtia abrazivă (10) cu granulația necesară pe suportul pentru hârtie (9).
Asigurați-vă că perforațiile hârtiei abrazive (10) corespund cu perforațiile suportului pentru hârtie (9).
 - Utilizați hârtie abrazivă dură (granule mărimea 50) pentru șlefuirea suprafețelor dure, neuniforme.
 - Utilizați hârtie abrazivă medie (granule mărimea 80) pentru îndepărtarea zgârieturilor rămase în urma hârtiei abrazive dure.
 - Utilizați hârtie abrazivă fină (granule mărimea 120) pentru finisarea suprafețelor.

Îndepărtarea

- Așezați mașina pe o masă, cu punctul de montare (3) în sus.
- Îndepărtați hârtia abrazivă (10) de pe suportul pentru hârtie (9).
- Slăbiți șurubul Allen (7) utilizând cheia Allen (5).
- Îndepărtați suportul pentru hârtie (9) de pe punctul de montare (3).
- Strângeți șurubul Allen (7) utilizând cheia Allen (5).

Montarea și îndepărtarea discului de ferăstrău (fig. B)

Discul de ferăstrău trebuie utilizat pentru operațiile de debitare.

Montarea

- Așezați mașina pe o masă, cu punctul de montare (3) în sus.
- Slăbiți șurubul Allen (7) utilizând cheia Allen (5).
- Îndepărtați distanțierul (8).
- Montați discul de ferăstrău (11) pe punctul de montare (3).
- Montați distanțierul (8).
- Strângeți șurubul Allen (7) utilizând cheia Allen (5).

Îndepărtarea

- Așezați mașina pe o masă, cu punctul de montare (3) în sus.
- Slăbiți șurubul Allen (7) utilizând cheia Allen (5).
- Îndepărtați distanțierul (8).
- Îndepărtați discul de ferăstrău (11) de pe punctul de montare (3).
- Montați distanțierul (8).
- Strângeți șurubul Allen (7) utilizând cheia Allen (5).

Montarea și îndepărtarea cuțitului de răzuit (fig. B)

Cuțitul de răzuit trebuie utilizat pentru operațiile de răzuire.

Montarea

- Așezați mașina pe o masă, cu punctul de montare (3) în sus.
- Slăbiți șurubul Allen (7) utilizând cheia Allen (5).
- Îndepărtați distanțierul (8).
- Montați cuțitul de răzuit (12) pe punctul de montare (3).
- Montați distanțierul (8).
- Strângeți șurubul Allen (7) utilizând cheia Allen (5).

Îndepărtarea

- Așezați mașina pe o masă, cu punctul de montare (3) în sus.
- Slăbiți șurubul Allen (7) utilizând cheia Allen (5).
- Îndepărtați distanțierul (8).
- Îndepărtați cuțitul de răzuit (12) de pe punctul de montare (3).
- Montați distanțierul (8).
- Strângeți șurubul Allen (7) utilizând cheia Allen (5).

UTILIZAREA

Pornirea și oprirea (fig. A)

- Pentru pornirea mașinii, glisați întrerupătorul pornit/oprit (1) spre partea din față.
- Pentru oprirea mașinii, glisați întrerupătorul pornit/oprit (1) spre partea din spate.

Reglarea vitezei (fig. A)

Rotița de reglare a vitezei este utilizată pentru fixarea vitezei. Rotița de reglare a vitezei poate fi fixată la 6 poziții. Viteza ideală depinde de operație și de materialul de prelucrat.



Nu fixați viteza în timpul utilizării mașinii.

- Învârtiți rotița de reglare a vitezei (2) la poziția dorită.

Sfaturi pentru utilizarea optimă

- Fixați piesa de prelucrat. Utilizați un dispozitiv de fixare pentru piese de prelucrat mici.
- Trasați o linie pentru a defini direcția de ghidare a accesoriului.
- Țineți ferm mașina de mâner.
- Porniți mașina.
- Așteptați până când mașina a atins viteza maximă.
- Așezați accesoriul pe piesa de prelucrat.
- Deplasați încet mașina de-a lungul liniei trasate în prealabil apăsând ferm accesoriul pe piesa de prelucrat.
- Nu aplicați o presiune excesivă asupra mașinii. Lăsați mașina să execute operația.
- Opriți mașina și așteptați oprirea completă a mașinii înainte de a așeza mașina.

CURĂȚAREA ȘI ÎNTREȚINEREA



Înainte de curățare și întreținere, opriți alimentarea electrică a mașinii și deconectați fișa cablului de alimentare de la priza de rețea.

- Curățați periodic carcasa cu o cârpă moale.
- Curățați orificiile de ventilație de praf și murdărie. Dacă este necesar, utilizați o cârpă umedă pentru a îndepărta praful și murdăria din orificiile de ventilație.

Înlocuirea accesoriilor (fig. B)

Accesoriile uzate sau deteriorate trebuie înlocuite imediat.



Utilizați numai accesorii ascuțite, nedeteriorate.

- Pentru îndepărtarea accesoriului, procedați după cum este descris în secțiunea corespunzătoare.
- Pentru montarea accesoriului, procedați după cum este descris în secțiunea corespunzătoare.

GARANȚIE

Consultați termenii garanției incluse.

MEDIU

Scoaterea din uz



Produsul, accesoriile și ambalajul trebuie sortate pentru reciclare ecologică.

Numai pentru țările din CE

Nu aruncați echipamentele acționate electric împreună cu gunoiul menajer. Conform Indicației europene 2002/96/CE pentru echipamente electrice și electronice uzate și a implementării sale la nivel național, echipamentele acționate electric scoase din uz trebuie colectate separat și evacuate într-o manieră ecologică.

Produsul și manualul de utilizare pot suferi modificări. Specificațiile se pot modifica fără notificare.

VIŠENAMJENSKI ALAT OTM1001

Zahvaljujemo na kupnji ovog Ferm proizvoda. Njime ste si osigurali izvrstan proizvod koji vam pruža jedan od europskih vodećih dobavljača. Svi proizvodi koje Vam je isporučio Ferm proizvedeni su prema najvišim izvedbenim i sigurnosnim standardima. Kao dio naše filozofije također pružamo izvrsnu podršku klijentima, koji podržava naše opsežno jamstvo. Nadamo se da ćete uživati u korištenju ovog proizvoda još mnogo godina.

SIGURNOSNA UPOZORENJA



UPOZORENJE

Pročitajte priložene sigurnosne upute, dodatna sigurnosna upozorenja i upute.

Propustite li slijediti sigurnosne upute, to može dovesti do strujnog udara, požara i/ili ozbiljnih ozljeda.

Sigurnosna upozorenja i upute zadržite kao buduću referencu.

U uputama za korištenje ili na proizvodu se koriste slijedeći simboli:



Pročitajte upute za korištenje.



Rizik od ozljeda.



Rizik od strujnog udara.



Odmah uklonite strujni utikač iz glavnog strujnog voda u slučaju da se kabel ošteti ili za vrijeme čišćenja i održavanja.



*Rizik od letećih predmeta.
Promatrače udaljite s radnog prostora.*



*Nosite zaštitne naočale.
Nosite štitnike za uši.*



Nosite zaštitu od prašine.



Proizvod ne odbacujte u neodgovarajuće kontejnere.



Ovaj proizvod je u skladu sa primjenjivim sigurnosnim standardima u sklopu europskih direktiva.

Dodatna sigurnosna upozorenja za višenamjenske alate



Dotir s prašinom ili udisanje prašine tijekom upotrebe (npr. na površinama prekrivenim olovnom bojom, na drvetu i metalu) može ugroziti vaše zdravlje i zdravlje promatrača. Uvijek nosite odgovarajuću zaštitnu opremu, kao na primjer masku protiv prašine. Uvijek pravilno izvucite prašinu tijekom upotrebe.

- Nemojte raditi s materijalima koji sadrže azbest. Azbest se smatra kancerogenim.
- Ne obrađujte metal sa sadržajem magnezija u iznosu od više od 80%.
- Budite oprezni pri radu na obojanim površinama.
- Ne koristite dodatni pribor koji nije posebno napravljen i preporučeni od strane proizvođača. Rizik od ozljeda.
- Pregledajte alat i dodatni pribor prije svake uporabe. Nemojte koristiti dodatni pribor koji je savijen, napuknut ili drugačije oštećen. Ispadne li vam alat ili jedan od dijelova dodatnog pribora, pregledajte jesu li alat ili dodatni pribor oštećeni. Bude li potrebno, zamijenite dodatni pribor.
- Koristite samo dodatne pribore koji su preporučeni od strane proizvođača.
- Koristite samo dodatne pribore koji su prikladni za primjenu.
- Koristite samo onaj dodatni pribor koji je ispravnih dimenzija.
- Ne koristite dodatne pribore koji zahtijevaju tekuća rashladna sredstva. Rizik od strujnog udara.
- Pripazite da su dodatni pribori pravilno postavljeni. Ne koristite adaptere ili druga pomagala za montiranje dodatnih pribora s drugačijim promjerom osovine.
- Neka maksimalna brzina dodatnog pribora bude veća od ili ista kao maksimalna brzina alata. Pogledajte pločicu s vrijednostima na alatu.
- Dozvolite da alat radi bez opterećenja u sigurnom području nakon postavljanja dodatnih pribora. Ako stroj snažno vibrira, odmah isključite stroj, uklonite strujni utikač iz glavnog voda i pokušajte riješiti problem.
- Provjerite ima li komad koji se obrađuje ispravnu potporu, odnosno je li ispravno učvršćen.

- Nosite zaštitne naočale. Nosite štitnike za uši. Nosite zaštitu od prašine. Bude li potrebno, koristite druge mjere zaštite, poput zaštitnih rukavica, sigurnosnih cipela, itd. Opasnost od ozljede.
- Promatrače udaljite s radnog prostora. Pobrinite se da sve osobe na radnom prostoru nose zaštitnu opremu. Rizik od ozljeda.
- Strujni kabel držite podalje od dodatnog pribora koji se okreće. Ako strujni kabel dođe u dodir sa dodatnim priborom, vaše šake ili ruke mogu doći u dodir s njim. Rizik od ozljeda.
- Stroj držite za izolirane prihvatne površine ako pribor može doći u dodir sa skrivenim žicama ili strujnim kabelom. Ako pribor dođe u dodir sa žicom pod naponom, izloženi metalni dijelovi alata također mogu doći pod napon. Rizik od strujnog udara.
- Ne koristite alat dok ga nosite pored sebe. Rizik od ozljeda.
- Ne koristite alat blizu zapaljivih materijala. Opasnost od vatre.
- Imajte na umu da se dodatan pribor okreće neko vrijeme nakon isključivanja alata. Nemojte pokušavati sami zaustaviti dodatni pribor.
- Nikada nemojte stroj položiti na stol ili radnu klupu prije nego što ga isključite.
- Redovito čistite ventilacijske otvore. Rizik od strujnog udara.

Sigurnost od električnog udara



Uvijek provjerite da li voltaža dotoka struje odgovara voltaži označenoj na pločici.

- Nemojte koristiti stroj ako je strujni kabel ili utikač oštećen.
- Koristite samo one produžne kablove koji su pogodni za snagu ovog stroja sa minimalnom debljinom od 1,5 mm². Ako koristite produžni kabel na kotaču, kabel uvijek u potpunosti odmotajte.

TEHNIČKI PODACI

	OTM1001
Voltaža glavnog strujnog voda	V~ 230
Frekvencija glavnog strujnog voda	Hz 50
Ulaz za struju	W 250
Brzina bez opterećenja	min ⁻¹ 11.000 / 18.000
Težina	kg 1,3

BUKA I VIBRACIJE

	OTM1001
Zvučni tlak (L _{pa})	dB(A) 78
Akustična snaga (L _{wa})	dB(A) 89
Nesigurnost (K)	dB(A) 3
Vibriranje (brušenje drveta)	m/s ² 3,06
Vibriranje (piljenje drveta)	m/s ² 8,10
Vibriranje (struganje drveta)	m/s ² 6,12
Vibriranje (piljenje čelika)	m/s ² 6,63
Nesigurnost (K)	m/s ² 1,5



Nosite štitnike za uši.

Razina vibracija

Razina emitiranja vibracija navedena na poleđini ovog naputka za uporabu izmjerena je sukladno normiranom testu danom u EN 60745; ona se može koristiti za usporedbu jedne alatke s drugom, te preliminarnu procjenu izloženosti vibracijama pri uporabi alatke za navedene namjene

- uporaba ove alatke za druge namjene ili s drugim ili slabo održanim nastavcima, može u značajnoj mjeri uvećati razinu izloženosti
- vrijeme tokom kojega je alatka isključena, ili je uključena ali se njome ne radi, može značajno umanjiti razinu izloženosti

Zaštitite se od posljedica vibracija održavanjem alatke i njezinih nastavaka, održavanjem Vaših ruku toplima, te organiziranjem Vaših obrazaca rada

OPIS (SL. A)

Vaš višenamjenski alat je namijenjen za fino brušenje, piljenje i struganje.

1. Prekidač za uključivanje/isključivanje
2. Kotačić za podešavanje brzine
3. Dio za postavljanje dodatnog pribora
4. Hvat
5. Imbus ključ
6. Držač imbus ključa

SASTAVLJANJE



Prije sastavljanja, uvijek isključite stroj i uklonite strujni utikač iz glavnog voda.

Montiranje i uklanjanje podloge za brusni papir i brusnog papira (sl. B)

Podloga za brusni papir i brusni papir se moraju koristiti za brušenje.

Montiranje

- Stavite alat na stol tako da dio za postavljanje (3) gleda prema gore.
- Otpustite imbus vijak (7) pomoću imbus ključa (5).
- Postavite podlogu za brusni papir (9) na dio za postavljanje (3).
- Pritegnite imbus vijak (7) pomoću imbus ključa (5).
- Postavite brusni papir (10) sa potrebnom veličinom na podlogu za brusni papir (9). Pripazite da perforacija u brusnom papiru (10) odgovara perforaciji na podlozi za brusni papir (9).
 - Pomoću grubog brusnog papira (zrno 50) za brušenje grubih, nejednakih površina.
 - Pomoću srednjeg papira za brušenje (zrno 80) uklonite preostale ogrebotine od grubog brusnog papira.
 - Fini brusni papir (zrno 120) koristite za završnu obradu površina.

Uklanjanje

- Stavite alat na stol tako da dio za postavljanje (3) gleda prema gore.
- Uklonite brusni papir (10) sa podloge za brusni papir (9).
- Otpustite imbus vijak (7) pomoću imbus ključa (5).
- Uklonite podlogu za brusni papir (9) sa dijela za postavljanje (3).
- Pritegnite imbus vijak (7) pomoću imbus ključa (5).

Montiranje i uklanjanje oštrice pile (sl. B)

Oštrica pile se mora koristiti za piljenje.

Montiranje

- Stavite alat na stol tako da dio za postavljanje (3) gleda prema gore.
- Otpustite imbus vijak (7) pomoću imbus ključa (5).
- Uklonite štitnik (8).
- Postavite oštricu pile (11) na dio za postavljanje (3).
- Postavite štitnik (8).
- Pritegnite imbus vijak (7) pomoću imbus ključa (5).

Uklanjanje

- Stavite alat na stol tako da dio za postavljanje (3) gleda prema gore.
- Otpustite imbus vijak (7) pomoću imbus ključa (5).
- Uklonite štitnik (8).
- Uklonite oštricu pile (11) sa dijela za postavljanje (3).
- Postavite štitnik (8).
- Pritegnite imbus vijak (7) pomoću imbus ključa (5).

Montiranje i uklanjanje noža za struganje (sl. B)

Nož za struganje se mora koristiti za struganje.

Montiranje

- Stavite alat na stol tako da dio za postavljanje (3) gleda prema gore.
- Otpustite imbus vijak (7) pomoću imbus ključa (5).
- Uklonite štitnik (8).
- Postavite nož za struganje (12) na dio za postavljanje (3).
- Postavite štitnik (8).
- Pritegnite imbus vijak (7) pomoću imbus ključa (5).

Uklanjanje

- Stavite alat na stol tako da dio za postavljanje (3) gleda prema gore.
- Otpustite imbus vijak (7) pomoću imbus ključa (5).
- Uklonite štitnik (8).
- Uklonite nož za struganje (12) sa dijela za postavljanje (3).
- Postavite štitnik (8).
- Pritegnite imbus vijak (7) pomoću imbus ključa (5).

UPOTREBA

Isključivanje i uključivanje (sl. A)

- Za uključivanje stroja, pomaknite prekidač za uključivanje/isključenje (1) prema naprijed.
- Za isključivanje stroja, pomaknite prekidač za uključivanje/isključenje (1) prema natrag.

Postavljanje brzine (sl. A).

Brzina se postavlja pomoću kotačića za podešavanje brzine. Kotačić za podešavanje brzine može se postaviti na 6 položaja. Idealna brzina ovisi o vrsti upotrebe i materijalu na kojem se radi.



Brzinu nemojte postavljati tijekom upotrebe.

- Okrenite kotačić za podešavanje brzine (2) na odgovarajući položaj.

Savjeti za optimalnu upotrebu

- Pritegnite komad koji se obrađuje. Za manje komade koji se obrađuju koristite stegu.
- Povucite liniju kako biste definirali smjer u kojem treba voditi dodatni pribor.
- Stroj čvrsto prihvatite za hvat.
- Uključite stroj.
- Pričekajte dok stroj ne dosegne punu brzinu.
- Dodatni pribor postavite na komad koji se obrađuje.
- Polako pomaknite stroj uz unaprijed određenu liniju, čvrsto pritiskajući dodatni pribor na komad koji se obrađuje.
- Nemojte koristiti prevelik pritisak na stroj. Dozvolite da stroj obavi svoj posao.
- Isključite stroj i pričekajte da se stroj u potpunosti zaustavi prije no što ćete ga položiti.

ČIŠĆENJE I ODRŽAVANJE



Prije čišćenja i održavanja, uvijek isključite stroj i uklonite strujni utikač iz glavnog voda.

- Redovno čistite kućište mekom krpicom.
- Ventilacijske utore držite čistima i bez prašine. Ako je potrebno, uzmite meku, vlažnu krpicu za uklanjanje prašine i prljavštine iz ventilacijskih utora.

Zamjena dodatnog pribora (sl. B)

Istrošeni ili oštećeni dodatni pribori moraju se odmah zamijeniti.



Koristite samo oštre i neoštećene dodatne pribore.

- Kako bi uklonili dodatni pribor, nastavite kako je opisano u odgovarajućem poglavlju.
- Kako bi postavili dodatni pribor, nastavite kako je opisano u odgovarajućem poglavlju.

JAMSTVO

Pročitajte priložene uvjete jamstva.

OKOLIŠ

Odlaganje



Proizvod, dodatna oprema i pakiranje moraju biti odvojeni za ekološki prihvatljivo odlaganje.

Samo za zemlje Europske unije.

Alate nemojte odlagati u kućanski otpad. Prema europskim smjernicama 2002/96/EC za otpadnu električnu i elektroničku opremu i njihovoj primjeni i državnom zakonodavstvu, radni alati koji se više ne koriste moraju se odvojeno sakupiti i odložiti na ekološki prihvatljiv način.

Proizvod i korisnični priručnik su podložni promjenama. Specifikacije se mogu promijeniti bez upozorenja.

VIŠENAMENSKA ALATKA OTM1001

Zahvaljujemo se na kupovini ovog proizvoda. Nabavili ste odličan proizvod od jednog od najvećih evropskih dobavljača.

Svi proizvodi koje vam isporuči kompanije Fern napravljeni su po najvišim standardima vezanim za njihov rad i bezbednost. Naša politika je i da pružamo odličnu uslugu korisnicima, za šta je dokaz i sveobuhvatna garancija koju dajemo. Nadamo se da ćete uživati u korišćenju ovog proizvoda mnogo godina.

BEZBEDNOSNA UPOZORENJA



UPOZORENJE

Pročitajte priložena bezbednosna upozorenja, dodatna bezbednosna upozorenja i uputstva.

Ukoliko se ne pridržavate bezbednosnih upozorenja i uputstava, možete izazvati električni udar, požar i/ili ozbiljne povrede. Sačuvajte bezbednosna upozorenja i uputstva i za slučaj potrebe.

U priručniku za korisnike ili na proizvodu korišćeni su sledeći simboli:



Pročitajte priručnik za korisnike.



Rizik od povrede.



Rizik od strujnog udara.



Odmah iskopčajte kabl za napajanje iz utičnice ukoliko se kabl za napajanje ošteti, kao i prilikom čišćenja i održavanja.



Rizik od letećih delova. Ne dozvoljavajte da prolaznicima da budu u blizini u toku rada.



Nosite zaštitne naočari. Nosite štitnike za uši.



Nosite zaštitnu masku za nos.



Nemojte bacati ovaj proizvod u neodgovarajuće kante za otpad.



Proizvod je u skladu sa važećim bezbednosnim standardima evropskih direktiva.

Dodatna bezbednosna upozorenja za višenamenske alatke



Dotir sa prašinom ili udisanje prašine koja se stvara tokom upotrebe (npr. brušenja površina ofarbanih bojom na bazi olova, drveta ili metala) može da ugrozi Vaše zdravlje i zdravlje posmatrača. Uvek nosite odgovarajuću zaštitnu opremu, kao što je maska za prašinu. Tokom upotrebe uvek koristite odgovarajući uređaj za uklanjanje prašine.

- Ne obrađujte materijale koji sadrže azbest. Smatra se da je azbest kancerogen.
- Ne obrađujte metal koji sadrži više od 80% magnezijuma.
- Budite pažljivi pri obradi obojenih površina.
- Ne koristite dodatnu opremu koju proizvođač nije specifično predvideo ili preporučio za upotrebu uz ovu mašinu. Rizik od povrede.
- Proverite mašinu i dodatnu opremu pre svake upotrebe. Ne koristite dodatnu opremu koja je savijena, naprsila ili na drugi način oštećena. Ako ispustite mašinu ili neki deo dodatne opreme, proverite da li na mašini ili delu dodatne opreme ima oštećenja. Ukoliko je potrebno, zamenite taj deo dodatne opreme.
- Koristite samo onu dodatnu opremu koju preporučuje proizvođač.
- Koristite samo onu dodatnu opremu koja odgovara za datu primenu.
- Koristite samo onu dodatnu opremu koja ima odgovarajuće dimenzije.
- Ne koristite dodatnu opremu koja zahteva primenu tečnih rashladnih sredstava. Rizik od strujnog udara.
- Proverite da li je dodatna oprema pravilno namontirana. Ne koristite adaptere niti druge pomoćne delove za montiranje dodatne opreme drugačijeg prečnika otvora osovine diska.
- Proverite da li je maksimalna brzina dodatne opreme veća ili jednaka maksimalnoj brzini mašine. Pogledajte nazivnu pločicu na mašini.
- Nakon postavljanja dodatne opreme, ostavite uređaj da radi bez opterećenja na bezbednom mestu. Ako uređaj jako vibrira, odmah ga isključite, odvojte kabl za napajanje od utičnice i pokušajte da rešite problem.

- Proverite da li je obradak pravilno oslonjen ili učvršćen.
- Nosite zaštitne naočari. Nosite štitičke za uši. Nosite zaštitnu masku za nos. Ako je potrebno, koristite i druga zaštitna sredstva, kao što su zaštitne rukavice, zaštitne cipele itd. Rizik od telesne povrede.
- Ne dozvoljavajte da prolaznicima da budu u blizini u toku rada. Postarajte se da sve osobe u oblasti rada nose zaštitnu opremu. Rizik od povrede.
- Držite strujni kabl dalje od obrtno dodatne opreme. Ako strujni kabl dodirne rotirajuću dodatnu opremu, Vaše šake ili ruke mogu da dođu u dodir sa dodatnom opremom. Rizik od povrede.
- Mašinu držite za izolovane površine za hvatanje kada radite na mestima na kojima bi dodatna oprema mogla da dođe u dodir sa skrivenim žicama ili kablovima za napajanje. Ako dodatna oprema dodirne žicu pod naponom, neizolovani metalni delovi uređaja takođe mogu da dobiju napon. Rizik od strujnog udara.
- Ne koristite mašinu dok je nosite po strani. Rizik od povrede.
- Ne koristite mašinu u blizini zapaljivih materijala. Rizik od požara.
- Imajte na umu da dodatna oprema nastavlja da se okreće još neko vreme nakon isključivanja mašine. Ne pokušavajte da dodatnu opremu sami zaustavite.
- Nikada ne stavljajte uređaj na sto ili radnu površinu pre nego što ga isključite.
- Redovno čistite ventilacione otvore. Rizik od strujnog udara.

Bezbednost sa strujom



Uvek proverite da li napon struje odgovara naponu koji je naveden na tipskoj pločici.

- Nemojte da koristite uređaj ako su kabl za napajanje je ili utičnica oštećeni.
- Koristite samo one produžne kablove koji su odgovarajući za napon uređaja debljine najmanje 1,5 mm². Ako koristite produžni kabl sa kotura, uvek potpuno odmotajte kabl.

TEHNIČKI PODACI

OTM1001

Napon električne mreže	V~	230
Frekvencija električne mreže	Hz	50
Ulazna snaga	W	250

Brzina bez opterećenja	min ⁻¹	11.000 / 18.000
Težina	kg	1,3

BUKA I VIBRACIJA

OTM1001

Pritisak zvuka (L _{pa})	dB(A)	78
Jačina zvuka (L _{wa})	dB(A)	89
Neizvesnost (K)	dB(A)	3
Vibracija (brušenje drveta)	m/s ²	3,06
Vibracija (rezanje drveta)	m/s ²	8,10
Vibracija (struganje drveta)	m/s ²	6,12
Vibracija (rezanje čelika)	m/s ²	6,63
Neizvesnost (K)	m/s ²	1,5



Nosite štitičke za uši.

Nivo vibracija

Nivo emisije vibracija naznačen na poleđini ovog uputstva za upotrebu izmeren je u skladu sa standardizovanim testom datim u EN 60745; on se može koristiti za upoređenje jedne alatke sa drugom, kao i za preliminarnu procenu izloženosti vibracijama pri korišćenju ove alatke za pomenute namene

- korišćenje alatke u drugačije svrhe ili sa drugačijim ili slabo održanim nastavcima može značajno povećati nivo izloženosti
- vreme kada je alatka isključena ili kada je uključena, ali se njome ne radi, može značajno smanjiti nivo izloženosti

Zaštitite se od posledica vibracija održavanjem alatke i njenih nastavaka, održavajući Vaše ruke toplim i organizovanjem Vaših radnih obrazaca

OPIS (SL. A)

Vaša višenamenska alatka je namenjena za blago brušenje, rezanje i struganje.

1. Prekidač za uključivanje/isključivanje
2. Točak za podešavanje brzine
3. Mesto za montažu dodatne opreme
4. Ručica
5. Imbus ključ
6. Držač imbus ključa

MONTAŽA



Pre montaže uvek isključite uređaj i odvojte kabl za napajanje od utičnice.

Montiranje i skidanje brusne ploče i brusnog papira (sl. B)

Za brušenje se moraju koristiti brusna ploča i brusni papir.

Montiranje

- Postavite mašinu na sto tako da mesto za montažu (3) bude okrenuto nagore.
- Olabavite imbus zavrtanj (7) pomoću imbus ključa (5).
- Montirajte brusnu ploču (9) na mesto za montažu (3).
- Pritegnite imbus zavrtanj (7) pomoću imbus ključa (5).
- Montirajte brusni papir (10) željene granulacije na brusnu ploču (9).

Proverite da li perforacija na brusnom papiru (10) odgovara perforaciji na brusnoj ploči (9).

- Koristite brusni papir visoke granulacije (zrnatosti 50) za brušenje grubih, neravnih površina.
- Koristite brusni papir srednje granulacije (zrnatosti 80) za otklanjanje zaostalih ogrebotina od korišćenja grubog brusnog papira.
- Koristite fini brusni papir (zrnatosti 120) za završnu obradu površina.

Uklanjanje

- Postavite mašinu na sto tako da mesto za montažu (3) bude okrenuto nagore.
- Skinite brusni papir (10) sa brusne ploče (9).
- Olabavite imbus zavrtanj (7) pomoću imbus ključa (5).
- Skinite brusnu ploču (9) sa mesta za montažu (3).
- Pritegnite imbus zavrtanj (7) pomoću imbus ključa (5).

Montiranje i uklanjanje lista testere (sl. B)

Za rezanje se mora koristiti list testere.

Montiranje

- Postavite mašinu na sto tako da mesto za montažu (3) bude okrenuto nagore.
- Olabavite imbus zavrtanj (7) pomoću imbus ključa (5).
- Skinite odstojni prsten (8).
- Montirajte list testere (11) na mesto za montažu (3).
- Montirajte odstojni prsten (8).
- Pritegnite imbus zavrtanj (7) pomoću imbus ključa (5).

Uklanjanje

- Postavite mašinu na sto tako da mesto za montažu (3) bude okrenuto nagore.

- Olabavite imbus zavrtanj (7) pomoću imbus ključa (5).
- Skinite odstojni prsten (8).
- Skinite list testere (11) sa mesta za montažu (3).
- Montirajte odstojni prsten (8).
- Pritegnite imbus zavrtanj (7) pomoću imbus ključa (5).

Montiranje i skidanje noža za struganje (sl. B)

Za struganje se mora koristiti nož za struganje.

Montiranje

- Postavite mašinu na sto tako da mesto za montažu (3) bude okrenuto nagore.
- Olabavite imbus zavrtanj (7) pomoću imbus ključa (5).
- Skinite odstojni prsten (8).
- Montirajte nož za struganje (12) na mesto za montažu (3).
- Montirajte odstojni prsten (8).
- Pritegnite imbus zavrtanj (7) pomoću imbus ključa (5).

Uklanjanje

- Postavite mašinu na sto tako da mesto za montažu (3) bude okrenuto nagore.
- Olabavite imbus zavrtanj (7) pomoću imbus ključa (5).
- Skinite odstojni prsten (8).
- Skinite nož za struganje (12) sa mesta za montažu (3).
- Montirajte odstojni prsten (8).
- Pritegnite imbus zavrtanj (7) pomoću imbus ključa (5).

UPOTREBA

Uključivanje i isključivanje (sl. A)

- Da biste uključili uređaj, pomerite prekidač za uključivanje/isključivanje (1) unapred.
- Da biste isključili uređaj, pomerite prekidač za uključivanje/isključivanje (1) unazad.

Podešavanje brzine (sl. A)

Točak za podešavanje brzine se koristi za podešavanje brzine. Točak za podešavanje brzine može da se postavi u 6 položaja. Idealna brzina zavisi od vrste rada i od materijala koji se obrađuje.



Ne podešavajte brzinu alatke u toku rada.

- Okrenite točak za podešavanje brzine (2) u željeni položaj.

Saveti za optimalnu upotrebu

- Pritegnite obradak. Za male obratke koristite stegu.
- Nacrtajte liniju kako biste odredili pravac po kojem ćete voditi dodatnu opremu.
- Čvrsto držite ručicu uređaja.
- Uključite uređaj.
- Sačekajte da uređaj dostigne punu brzinu.
- Postavite dodatnu opremu na obradak.
- Polako pomerajte mašinu po nacrtanoj liniji, čvrsto pritiskajući dodatnu opremu na obradak.
- Ne primenjujte prevelik pritisak na uređaj. Pustite uređaj da sam radi.
- Isključite uređaj i sačekajte da potpuno prestane sa radom pre nego što ga spustite.

Samo za zemlje članice Evropske Unije

Alat za napajanje nemojte da bacate kao kućni otpad. Po Evropskoj smernici 2002/96/EC za odlaganje električne i elektronske opreme i njenoj primeni u državnom pravu, alat za napajanje koji se više ne koristi mora da se odvoji i da se odloži u otpad na odgovarajući način.

Proizvod i priručnik za korisnike su podložni izmenama. Specifikacije je moguće promeniti bez prethodne najave.

ČIŠĆENJE I ODRŽAVANJE



Pre čišćenja i održavanja, uvek isključite uređaj i odvojte kabl za napajanje od utičnice.

- Redovno čistite kućište mekom krpom.
- Ventilacione otvore čistite od prašine i prljavštine. Ako je potrebno, koristite meku, navlaženu krpom za uklanjanje prašine i prljavštine sa ventilacionih otvora.

Zamena dodatne opreme (sl. B)

Pohabanu ili oštećenu dodatnu opremu morate odmah da zamenite.



Koristite samo oštru i neoštećenu dodatnu opremu.

- Da biste skinuli dodatnu opremu, sledite uputstva data u odgovarajućem odeljku.
- Da biste montirali dodatnu opremu, sledite uputstva data u odgovarajućem odeljku.

GARANCIJA

Pročitajte priložene uslove garancije.

OKOLINA

Odlaganje u otpad



Proizvod, dodatni pribor i pakovanje morate sortirati radi reciklaže.

УНИВЕРСАЛЬНАЯ МАШИНА ОТМ1001

Благодарим вас за приобретение данного изделия FERM.

Теперь есть великолепный инструмент от одного из ведущих европейских поставщиков. Все изделия, которые поставляет вам FERM, изготовлены в соответствии с высочайшими стандартами в отношении производительности и безопасности. Кроме того, мы предлагаем превосходное обслуживание заказчиков, которое поддерживается нашей комплексной гарантией - это часть нашей философии. Мы надеемся, что вы будете получать удовольствие от работы с этим инструментом в течение многих лет.

ПРЕДУПРЕЖДЕНИЯ ПО БЕЗОПАСНОМУ ИСПОЛЬЗОВАНИЮ



ПРЕДУПРЕЖДЕНИЕ
Прочтите прилагаемые предупреждения по безопасному использованию, дополнительные предупреждения и инструкции. Несоблюдение предупреждений по безопасному использованию и инструкций может привести к поражению электрическим током, возгоранию и/или серьезной травме. **Сохраните предупреждения по безопасному использованию и инструкции для обращения к ним в будущем.**

В руководстве или на изделии присутствуют следующие значки:



Прочитайте руководство пользователя.



Риск получения травмы.



Риск поражения электрическим током.



При повреждении сетевого шнура, а также при проведении чистки и технического обслуживания немедленно извлеките вилку сетевого шнура из розетки.



Риск получения травмы от летящих предметов. Держите посторонних подальше от места проведения работ.



Надевайте защитные очки. Надевайте средства защиты органов слуха.



Надевайте пылезащитную маску.



Не выбрасывайте изделие в контейнеры, которые для этого не предназначены.



Изделие отвечает требованиям соответствующих стандартов по безопасности, изложенных в директивах ЕС.

Дополнительные меры предосторожности для универсальных машин



Контакт с высвобождаемой во время работы пылью или ее вдыхание (например, при обработке поверхностей, окрашенных красками содержащими свинец, дерева и металла) может представлять опасность для вашего здоровья и здоровья окружающих. Всегда пользуйтесь соответствующими средствами индивидуальной защиты, например, пылезащитной маской. Во время работы всегда используйте соответствующий пылеотсос.

- Не работайте с материалами содержащими асбест. Асбест считается канцерогенным.
- Не обрабатывайте металлические сплавы, содержание магния в которых превышает 80%.
- Будьте очень осторожны при зачистке окрашенных поверхностей.
- Не пользуйтесь принадлежностями, которые специально не предназначены для машины и не рекомендованы производителем. Риск получения травмы.

- Перед каждым использованием проверяйте машину и принадлежности. Не пользуйтесь погнутыми принадлежностями, принадлежностями с трещинами или имеющими иные повреждения. Если машина или принадлежность упадет, проверьте машину или принадлежность на наличие повреждений. При необходимости замените принадлежность.
- Используйте только принадлежности, рекомендованные производителем.
- Пользуйтесь принадлежностями, которые предназначены для выполнения конкретной работы.
- Используйте только принадлежности должных размеров.
- Не пользуйтесь принадлежностями, которым необходимы охлаждающие жидкости. Риск поражения электрическим током.
- Проверьте, чтобы принадлежности были установлены должным образом. Не пользуйте адаптерами или иными вспомогательными средствами для установки принадлежностей с другим диаметром шпинделя.
- Проверьте, чтобы максимальная скорость принадлежности была больше или равна максимальной скорости работы машины. Обратитесь к паспортной табличке, закрепленной на машине.
- После установки принадлежности запустите машину без нагрузки в безопасном месте. Если наблюдается сильная вибрация, немедленно выключите машину, извлеките вилку сетевого шнура из розетки и попытайтесь решить проблему.
- Проверьте чтобы заготовка имела должную опору или была закреплена.
- Надевайте защитные очки. Надевайте средства защиты органов слуха. Надевайте пылезащитную маску. При необходимости используйте средства индивидуальной защиты, например, защитные перчатки, защитную обувь и т.п. Риск получения травмы.
- Держите посторонних подальше от места проведения работ. Убедитесь в том, что все люди, находящиеся в рабочей зоне, пользуются средствами индивидуальной защиты. Риск получения травмы.
- Держите сетевой кабель на удалении от вращающейся принадлежности. При касании сетевым кабелем вращающейся принадлежности кисти рук или предплечья могут вступить в контакт с принадлежностью. Риск получения травмы.
- Держите машину за изолированные поверхности захвата, если принадлежность может вступить в контакт со скрытой проводкой или сетевым кабелем. Если принадлежность касается кабеля “под напряжением”, металлические детали машины также становятся деталями “под напряжением”. Риск поражения электрическим током.
- Не пользуйтесь машиной, держа ее сбоку. Риск получения травмы.
- Не пользуйтесь машиной рядом с горючими материалами. Риск возгорания.
- Примите к сведению, что после выключения машины принадлежность продолжает движение в течение некоторого времени. Не пытайтесь остановить принадлежность самостоятельно.
- Не ставьте включенную машину на стол или верстак.
- Регулярно прочищайте вентиляционные отверстия. Риск поражения электрическим током.

Электробезопасность



Всегда проверяйте, чтобы напряжение источника питания соответствовало напряжению, указанному на паспортной табличке.

- Не пользуйтесь машиной с поврежденным сетевым шнуром или вилкой.
- Используйте кабели удлинителей, соответствующие номинальной мощности машины, минимальная толщина кабеля 1,5 мм². При использовании катушки кабеля удлинителя, всегда полностью разворачивайте кабель.

ТЕХНИЧЕСКИЕ ДАННЫЕ

		OTM1001
Напряжение сети питания	B~	230
Частота сети питания	Гц	50
Потребляемая мощность	Вт	250
Скорость без нагрузки	мин ⁻¹	11.000 / 18.000
Вес	кг	1,3

ШУМ И ВИБРАЦИЯ

ОТМ1001

Звуковое давление (L_{pa})	дБ (А)	78
Акустическая мощность (L_{wa})	дБ (А)	89
Погрешность (К)	дБ (А)	3
Вибрация (шлифование дерева)	m/c^2	3,06
Вибрация (пиление дерева)	m/c^2	8,10
Вибрация (зачистка дерева)	m/c^2	6,12
Вибрация (пиление стали)	m/c^2	6,63
Погрешность (К)	m/c^2	1,5



Надевайте средства защиты органов слуха.

Уровень вибрации

Уровень вибрации, указанный в конце данного руководства по эксплуатации был измерен в соответствии со стандартизованным испытанием, содержащимся в EN 60745; данная характеристика может использоваться для сравнения одного инструмента с другим, а также для предварительной оценки воздействия вибрации при использовании данного инструмента для указанных целей

- при использовании инструмента в других целях или с другими/неисправными вспомогательными приспособлениями уровень воздействия вибрации может значительно повышаться
- в периоды, когда инструмент отключен или функционирует без фактического выполнения работы, уровень воздействия вибрации может значительно снижаться

защищайте себя от воздействия вибрации, поддерживая инструмент и его вспомогательные приспособления в исправном состоянии, поддерживая руки в тепле, а также правильно организовав свой рабочий процесс

ОПИСАНИЕ (РИС. А)

Ваша универсальная машина предназначена для легкой шлифовки, пиления и зачистки.

1. Выключатель вкл./выкл.
2. Диск регулировки скорости
3. Точка крепления принадлежностей
4. Ручка
5. Торцевой ключ
6. Держатель торцевого ключа

СБОРКА



Перед сборкой всегда выключайте машину и извлекайте вилку сетевого шнура из розетки.

Установка и снятие шлифовальной подушки и наждачной бумаги (рис. В)

Для шлифования необходимо использовать шлифовальную подушку с наждачной бумагой.

Установка

- Установите машину на стол так, чтобы точка крепления (3) была направлена вверх.
- Ослабьте винт с внутренним шестигранником (7) с помощью торцевого ключа (5).
- Установите шлифовальную подушку (9) на точку крепления (3).
- Затяните винт с внутренним шестигранником (7) торцевым ключом (5).
- Установите наждачную бумагу (10) должной зернистости на шлифовальную подушку (9). Проверьте, чтобы отверстия в наждачной бумаге (10) соответствовали отверстиям в шлифовальной подушке (9).
 - Для шлифовки грубых, неровных поверхностей используйте грубую наждачную бумагу (зерно 50).
 - Для удаления царапин, оставшихся после использования грубой наждачной бумаги, используйте среднюю наждачную бумагу (зерно 80).
 - Для полировки поверхностей используйте мелкую наждачную бумагу (зерно 120).

Снятие

- Установите машину на стол так, чтобы точка крепления (3) была направлена вверх.
- Снимите наждачную бумагу (10) со шлифовальной подушки (9).
- Ослабьте винт с внутренним шестигранником (7) с помощью торцевого ключа (5).
- Снимите шлифовальную подушку (9) с точки крепления (3).
- Затяните винт с внутренним шестигранником (7) торцевым ключом (5).

Установка и снятие полотна (рис. В)

Для пиления необходимо использовать полотно.

Установка

- Установите машину на стол так, чтобы точка крепления (3) была направлена вверх.
- Ослабьте винт с внутренним шестигранником (7) с помощью торцевого ключа (5).
- Снимите установочную шайбу (8).

- Установите полотно (11) на точку крепления (3).
- Установите установочную шайбу (8).
- Затяните винт с внутренним шестигранником (7) торцевым ключом (5).

Снятие

- Установите машину на стол так, чтобы точка крепления (3) была направлена вверх.
- Ослабьте винт с внутренним шестигранником (7) с помощью торцевого ключа (5).
- Снимите установочную шайбу (8).
- Снимите полотно (11) с точки крепления (3).
- Установите установочную шайбу (8).
- Затяните винт с внутренним шестигранником (7) торцевым ключом (5).

Установка и снятие скребкового ножа (рис. В)

Для зачистки необходимо использовать скребковый нож.

Установка

- Установите машину на стол так, чтобы точка крепления (3) была направлена вверх.
- Ослабьте винт с внутренним шестигранником (7) с помощью торцевого ключа (5).
- Снимите установочную шайбу (8).
- Установите скребковый нож (12) на точку крепления (3).
- Установите установочную шайбу (8).
- Затяните винт с внутренним шестигранником (7) торцевым ключом (5).

Снятие

- Установите машину на стол так, чтобы точка крепления (3) была направлена вверх.
- Ослабьте винт с внутренним шестигранником (7) с помощью торцевого ключа (5).
- Снимите установочную шайбу (8).
- Снимите скребковый нож (12) с точки крепления (3).
- Установите установочную шайбу (8).
- Затяните винт с внутренним шестигранником (7) торцевым ключом (5).

ИСПОЛЬЗОВАНИЕ

Включение и отключение (рис. А)

- Чтобы включить машину, сдвиньте выключатель вкл./выкл. (1) вперед.
- Чтобы выключить машину, сдвиньте выключатель вкл./выкл. (1) назад.

Настройка скорости (рис. А)

Для настройки скорости используется диск регулировки скорости. Диск регулировки скорости можно установить в одно из 6 положений. Идеальная скорость зависит от рода выполняемой работы и обрабатываемого материала.



Не настраивайте скорость во время работы.

- Поверните диск регулировки скорости (2) в требуемое положение.

Подсказки по оптимальному использованию

- Зажмите заготовку. Для крепления мелких заготовок используйте трубку.
- Проведите линию, чтобы определить направление перемещения принадлежности.
- Крепко держите машину за ручку.
- Включите машину.
- Дождитесь пока машина достигнет полной скорости.
- Установите принадлежность на заготовку.
- Медленно перемещайте машину вдоль заранее проведенной линии, крепко прижимая принадлежность к заготовке.
- Не нажимайте на машину слишком сильно. Пусть машина работает сама.
- Выключите машину и перед тем, как опустить дождитесь ее полной остановки.

ЧИСТКА И ТЕХНИЧЕСКОЕ ОБСЛУЖИВАНИЕ



Перед чисткой и техническим обслуживанием всегда выключайте машину и извлекайте вилку сетевого шнура из розетки.

- Регулярно чистите корпус сухой, мягкой тканью.
- Держите вентиляционные отверстия свободными от пыли и грязи. При необходимости используйте мягкую, влажную ткань для удаления пыли и грязи с вентиляционных отверстий.

Замена принадлежностей (рис. В)

Изношенные или поврежденные принадлежности подлежат немедленной замене.



Используйте только острые и неповрежденные принадлежности.

- Чтобы снять принадлежность, действуйте как описано в соответствующем разделе.
- Чтобы установить принадлежность, действуйте как описано в соответствующем разделе.

БАГАТОФУНКЦІОНАЛЬНИЙ ІНСТРУМЕНТ ОТМ1001

Дякуємо вам за купівлю продукту компанії Ferm.

Здійснюючи купівлю, ви отримуєте відмінний товар від одного з ведучих постачальників у Європі.

Усі продукти від компанії Ferm виготовлені у відповідності до найвищих стандартів продуктивності та безпеки. Ми надаємо покупцю послуги найвищої якості, засвідчені гарантією на виріб у цілому.

Сподіваємось, ви будете користуватися даним продуктом протягом багатьох років.

ГАРАНТІЯ

Обратитесь к прилагаемым условиям гарантии.

ОХРАНА ОКРУЖАЮЩЕЙ СРЕДЫ

Утилизация



Данное изделие, принадлежности и упаковка подлежат сортировке для переработке, безопасной для окружающей среды.

Только для стран ЕС

Не выбрасывайте электроинструмент вместе с бытовым мусором. В соответствии с Европейским руководством 2002/96/ЕС по "Утилизации электрического и электронного оборудования" и национальными законодательными актами электроинструмент, который больше не используется, необходимо собирать отдельно и утилизировать безопасным для окружающей среды образом.

Изделие и руководство пользователя могут быть изменены. Технические характеристики могут быть изменены без дальнейшего уведомления.

ЗАСТЕРЕЖЕННЯ ВІДНОСНО БЕЗПЕКИ



ЗАСТЕРЕЖЕННЯ

Прочитайте наведені застереження відносно безпеки, додаткові застереження та рекомендації.

Невиконання вказівок, наведених у застереженнях відносно безпеки та рекомендаціях, може призвести до ураження електричним струмом, пожежі та/або важкого тілесного ушкодження.

Збережіть застереження відносно безпеки та рекомендації для подальшого використання.

У посібнику користувача та на продукт застосовуються наступні символи:



Прочитайте посібник користувача.



Небезпека тілесного ушкодження.



Небезпека ураження електричним струмом.



Негайно вийміть штепсель з розетки, якщо ушкоджено кабель живлення, а також під час чищення й технічного обслуговування.



Небезпека для літаючих об'єктів. Спостерігачі повинні знаходитися поза робочим майданчиком.



*Надягайте захисні окуляри.
Надягайте засоби захисту органів
слуху.*



Користуйтеся пилозахисною маскою.



*Забораються утилізувати продукт
невідповідним чином.*



*Даний продукт відповідає стандартам
безпеки, що застосовуються
директивами ЄС.*

Додаткові застереження відносно безпеки при роботі з багатофункціональними інструментами



Контакт з пилом або вдихання пилу, що утворюється в процесі користування (наприклад, поверхні вкриті свинцем, деревина і метал) можуть бути небезпечними для вашого здоров'я і здоров'я присутніх. Завжди надягайте належні захисні засоби, такі як пилозахисна маска. Завжди використовуйте належне видалення пилу під час користування.

- Не працюйте з матеріалами, що містять азбест. Азбест вважається канцерогенною речовиною.
- Не обробляйте метал з вмістом магнію більше ніж 80%.
- Будьте дуже обережні при роботі з фарбованими поверхнями.
- Не використовуйте комплектуючі, що не були спеціально розроблені і рекомендовані виробником. Небезпека тілесного ушкодження.
- Перевіряйте інструмент і комплектуючі перед кожним використанням. Забороняється використовувати зігнуті, тріснути або ушкоджені комплектуючі. Якщо інструмент або одна з комплектуючих упала, перевірте інструмент та комплектуючу щодо пошкоджень. Якщо необхідно, замініть комплектуючу.
- Використовуйте лише комплектуючі, що рекомендовані виробником.
- Використовуйте лише такі комплектуючі, що відповідають завданню.
- Використовуйте лише комплектуючі належного розміру.
- Не використовуйте комплектуючі, що потребують рідких охолоджувачів. Небезпека ураження електричним струмом.
- Комплектуючі мають бути встановлені належним чином. Не використовуйте перехідні муфти та інші засоби для встановлення комплектуючих іншого внутрішнього діаметру.
- Переконайтеся, що максимальна швидкість для комплектуючої - вища або рівна максимальній швидкості інструмента. Інформація вказана на паспортній табличці на інструменті.
- Після встановлення комплектуючих дайте приладу попрацювати на холостих обертах у безпечному місці. При сильній вібрації негайно вимкніть інструмент, вийміть штепсель з розетки та спробуйте знайти причину.
- Переконайтеся, що заготовка правильно зафіксована.
- Надягайте захисні окуляри. Надягайте засоби захисту органів слуху. Користуйтеся пилозахисною маскою. Якщо необхідно, користуйтеся іншими захисними засобами, такими як рукавички, захисне взуття, і т.д. Небезпека тілесного ушкодження.
- Спостерігайте повинні знаходитися поза робочим майданчиком. Переконайтеся, що всі люди в робочій зоні вдягнені в захисні засоби. Небезпека тілесного ушкодження.
- Кабель живлення не повинен знаходитися поблизу комплектуючої, що обертається. Якщо кабель живлення доторкнеться до комплектуючої, що обертається, ваші руки можуть увійти в контакт з комплектуючою. Небезпека тілесного ушкодження.
- Тримайте прилад за ізольовані поверхні для захвату, якщо можливе доторкання комплектуючої до прихованих дротів або кабелів живлення. Якщо комплектуюча потрапляє в контакт з дротом під напругою, відповідні незахищені металеві частини приладу також можуть опинитись під напругою. Небезпека ураження електричним струмом.
- Вимкніть інструмент, коли переносите його. Небезпека тілесного ушкодження.
- Не користуйтеся інструментом поряд з легкозаймистими матеріалами. Небезпека пожежі.

- Майте на увазі, що комплектуюча продовжує обертатись деякий час після вимикання інструменту. Не намагайтесь самотужки зупиняти комплектуючу.
- Перш ніж покласти інструмент на стіл або верстат, обов'язково вимкніть його.
- Регулярно чистіть вентиляційні прорізи. Небезпека ураження електричним струмом.

для порівняння одного інструмента з іншим, а також для попередньої оцінки впливу вібрації під час застосування даного інструмента для вказаних цілей

- при використанні інструмента в інших цілях або з іншими/несправними допоміжними пристосуваннями рівень впливу вібрації може значно підвищуватися
- у періоди, коли інструмент вимкнений або функціонує без фактичного виконання роботи, рівень впливу вібрації може значно знижуватися

Правила безпеки при роботі з електричними приладами



Завжди перевіряйте відповідність напруги джерела живлення наведеному у паспортній таблиці значенню.

- Забороняється використовувати інструмент з ушкодженим кабелем або штепселем.
- Використовуйте кабель-подовжувач, що задовольняє потужність інструменту, площею перерізу не менше 1,5 мм². Якщо використовується подовжувач барабанного типу, завжди повністю розмотуйте кабель.

захищайте себе від впливу вібрації, підтримуючи інструмент і його допоміжні пристосування в справному стані, підтримуючи руки в теплі, а також правильно організовуючи свій робочий процес

ТЕХНІЧНІ ХАРАКТЕРИСТИКИ

ОТМ1001	
Напруга мережі	V~ 230
Частота у мережі	Гц 50
Споживання потужності	Вт 250
Частота холостих обертів	хв ⁻¹ 11.000 / 18.000
Вага	кг 1,3

ОПИС (РИС. А)

Цей багатофункціональний інструмент призначений для розпилювання дерева, металу та пластику.

1. Вимикач
2. Коліщатко регулювання швидкості
3. Монтажна точка для комплектуючих
4. Ручка
5. Торцевий ключ
6. Тримач торцевого ключа

ШУМ ТА ВІБРАЦІЯ

ОТМ1001	
Звуковий тиск (L _{pa})	дБ(А) 78
Потужність звуку (L _{wa})	дБ(А) 89
Похибка (К)	дБ(А) 3
Вібрація (шліфування деревини)	м/с ² 3,06
Вібрація (розпилювання деревини)	м/с ² 8,10
Вібрація (зачищення деревини)	м/с ² 6,12
Вібрація (розпилювання сталі)	м/с ² 6,63
Похибка (К)	м/с ² 1,5

ЗБИРАННЯ



Перед збиранням завжди вимикайте інструмент та виймайте штепсель з розетки.

Монтаж та демонтаж тримача наждачного папера і наждачного папера (рис. В)

Тримач наждачного папера і наждачний папер повинні використовуватися для завдань по шліфуванню наждачним папером.

Монтаж

- Покладіть інструмент на стіл так, щоб монтажна точка (3) була зверху.
- Послабте гвинт з внутрішнім шестигранником (7) торцевим ключем (5).
- Встановіть тримач наждачного паперу (9) на монтажну точку (3).
- Затягніть гвинт з внутрішнім шестигранником (7) торцевим ключем (5).



Надягайте засоби захисту органів слуху.

Рівень вібрації

Рівень вібрації, зазначений в кінці даного посібника з експлуатації, було виміряно у відповідності зі стандартизованим випробуванням, що міститься в EN 60745; дана характеристика може використовуватися

- Встановіть наждачний папір (10) з потрібним розміром зерна на тримач наждачного папера (9). Переконайтеся, що отвір в наждачному папері (10) відповідає отвору в тримачі наждачного папера (9).
 - Використовуйте грубозернистий наждачний папір (зерно 50) для шліфування грубих, нерівних поверхонь.
 - Використовуйте середньозернистий наждачний папір (зерно 80) для видалення подряпин від грубозернистого наждачного папера.
 - Використовуйте дрібнозернистий наждачний папір (зерно 120) для чистового шліфування поверхонь.

Демонтаж

- Покладіть інструмент на стіл так, щоб монтажна точка (3) була зверху.
- Зніміть наждачний папір (10) з тримача наждачного папера (9).
- Послабте гвинт з внутрішнім шестигранником (7) торцевим ключем (5).
- Зніміть тримач наждачного паперу (9) з монтажної точки (3).
- Затягніть гвинт з внутрішнім шестигранником (7) торцевим ключем (5).

Монтаж та демонтаж полотна пилки (рис. В)

Полотно пилки потрібно використовувати для завдань по розпилюванню.

Монтаж

- Покладіть інструмент на стіл так, щоб монтажна точка (3) була зверху.
- Послабте гвинт з внутрішнім шестигранником (7) торцевим ключем (5).
- Зніміть шайбу (8).
- Встановіть полотно пилки (11) на монтажну точку (3).
- Встановіть шайбу (8).
- Затягніть гвинт з внутрішнім шестигранником (7) торцевим ключем (5).

Демонтаж

- Покладіть інструмент на стіл так, щоб монтажна точка (3) була зверху.
- Послабте гвинт з внутрішнім шестигранником (7) торцевим ключем (5).
- Зніміть шайбу (8).
- Зніміть полотно пилки (11) з монтажної точки (3).
- Встановіть шайбу (8).
- Затягніть гвинт з внутрішнім шестигранником (7) торцевим ключем (5).

Монтаж та демонтаж скребкового ножа

(рис. В)

Скребокний ніж потрібно використовувати для завдань по зачищенню скребковим ножом.

Монтаж

- Покладіть інструмент на стіл так, щоб монтажна точка (3) була зверху.
- Послабте гвинт з внутрішнім шестигранником (7) торцевим ключем (5).
- Зніміть шайбу (8).
- Встановіть скребковий ніж (12) на монтажну точку (3).
- Встановіть шайбу (8).
- Затягніть гвинт з внутрішнім шестигранником (7) торцевим ключем (5).

Демонтаж

- Покладіть інструмент на стіл так, щоб монтажна точка (3) була зверху.
- Послабте гвинт з внутрішнім шестигранником (7) торцевим ключем (5).
- Зніміть шайбу (8).
- Зніміть скребковий ніж (12) з монтажної точки (3).
- Встановіть шайбу (8).
- Затягніть гвинт з внутрішнім шестигранником (7) торцевим ключем (5).

ВИКОРИСТАННЯ

Вмикання та вимикання (рис. А)

- Щоб ввімкнути інструмент, пересуньте вимикач (1) вперед.
- Щоб вимкнути інструмент, пересуньте вимикач (1) назад.

Встановлення швидкості (рис. А)

Коліщатко регулювання швидкості використовується для налаштування швидкості. Коліщатко регулювання швидкості можна встановити в 6 позицій. Ідеальна швидкість залежить від завдання і від матеріалу, що обробляється.



Забороняється встановлювати швидкість під час роботи.

- Оберніть коліщатко регулювання швидкості (2) у необхідне положення.

Поради з використання

- Затисніть заготовку. Використовуйте затискач для малих заготовок.

- Накресліть лінію, щоб визначити напрям спрямування комплектуючої.
- Завжди тримайте прилад за ручку.
- Ввімкніть інструмент.
- Дочекайтесь, поки інструмент набере повних обертів.
- Поміть комплектуючу на заготовку.
- Повільно рухайте інструмент вздовж накресленої лінії, міцно притискаючи комплектуючу до заготовки.
- Не тисніть на інструмент занадто сильно. Дайте інструменту виконати роботу.
- Вимкніть інструмент і, перед тим як покласти його, дочекайтесь повної зупинки.

ОТОЧУЮЧЕ СЕРЕДОВИЩЕ

Утилізація



Продукт, комплектуючі та пакувальні матеріали необхідно відсортувати для екологічно нешкідливої переробки.

Тільки для країн ЄС

Забороняється викидати електроінструменти у побутові відходи. Відповідно до Директиви ЄС 2002/96/ЄС про відходи електричного і електронного обладнання і її застосуванню до національних законів, електроінструменти, що не підлягають подальшому використанню, необхідно збирати окремо і утилізувати шляхом екологічно нешкідливої переробки.

Продукт та посібник користувача можуть змінюватися. Технічні характеристики можуть змінюватися без додаткового попередження.

ЧИЩЕННЯ Й ТЕХНІЧНЕ ОБСЛУГОВУВАННЯ



Перед чищенням й технічним обслуговуванням завжди вимикайте інструмент та виймайте штепсель з розетки.

- Регулярно чистьте корпус м'якою тканиною.
- Вентиляційні отвори мають бути вільними від бруду та пилу. Якщо необхідно, використовуйте м'яку вологу тканину для видалення бруду та пилу з вентиляційних отворів.

Заміна комплектуючих (рис. В)

Зношені або ушкоджені комплектуючі необхідно негайно замінити.



Використовуйте тільки гострі та неушкоджені комплектуючі.

- Щоб зняти комплектуючу, дійте згідно інструкцій у відповідному розділі.
- Щоб встановити комплектуючу, дійте згідно інструкцій у відповідному розділі.

ГАРАНТІЯ

Консультація відносно термінів у доданій гарантії.

ΠΟΛΥΜΗΧΑΝΗΜΑ ΟΤΜ1001

Σας ευχαριστούμε που επιλέξατε να αγοράσετε αυτό το προϊόν της Ferm.

Τώρα πλέον διαθέτετε ένα εξαιρετικό προϊόν, κατασκευασμένο από έναν από τους μεγαλύτερους προμηθευτές της Ευρώπης. Όλα τα προϊόντα που προμηθεύετε από τη Ferm κατασκευάζονται σύμφωνα με τα υψηλότερα πρότυπα απόδοσης και ασφάλειας. Ως μέρος της φιλοσοφίας μας, παρέχουμε επίσης άριστη εξυπηρέτηση πελατών, συνοδευόμενη από την πλήρη εγγύησή μας.

Ελπίζουμε ότι θα μείνετε ευχαριστημένοι από τη χρήση αυτού του προϊόντος για πολλά χρόνια.

ΠΡΟΕΙΔΟΠΟΙΗΣΕΙΣ ΑΣΦΑΛΕΙΑΣ



ΠΡΟΕΙΔΟΠΟΙΗΣΗ

Μελετήστε τις εσωκλειστές προειδοποιήσεις σχετικά με την ασφάλεια, τις πρόσθετες προειδοποιήσεις σχετικά με την ασφάλεια, καθώς και τις οδηγίες.

Η μη τήρηση των προειδοποιήσεων ασφαλείας και των οδηγιών μπορεί να προκαλέσει ηλεκτροπληξία, πυρκαγιά ή/και σοβαρές σωματικές βλάβες.

Φυλάξτε τις προειδοποιήσεις σχετικά με την ασφάλεια και τις οδηγίες για μελλοντική αναφορά.

Τα ακόλουθα σύμβολα χρησιμοποιούνται στο εγχειρίδιο χρήσης ή επάνω στο προϊόν:



Διαβάστε το εγχειρίδιο χρήσης.



Κίνδυνος σωματικής βλάβης.



Κίνδυνος ηλεκτροπληξίας.



Αφαιρέστε αμέσως το βύσμα από την πρίζα εάν προκληθεί βλάβη στο καλώδιο ρεύματος, καθώς και κατά τον καθαρισμό και τη συντήρηση.



Κίνδυνος εκτίναξης θραυσμάτων. Απομακρύνετε τους παρευρισκόμενους από το χώρο εργασίας.



Φοράτε προστατευτικά γυαλιά.
Φοράτε προστατευτικά ακοής.



Φοράτε μάσκα σκόνης.



Μην απορρίπτετε το προϊόν σε ακατάλληλα δοχεία.



Το προϊόν συμμορφώνεται με τα ισχύοντα πρότυπα ασφαλείας των Ευρωπαϊκών οδηγιών.

Πρόσθετες προειδοποιήσεις ασφαλείας για πολυμηχάνημα



Η επαφή ή η εισπνοή σκόνης που αιωρείται ελεύθερα κατά τη χρήση (π.χ. επιφανειών ξύλου και μετάλλου βαμμένων με μόλυβδο) μπορεί να θέσει σε κίνδυνο την υγεία σας καθώς και των παρευρισκόμενων. Πρέπει πάντοτε να φοράτε κατάλληλο προστατευτικό εξοπλισμό, όπως η μάσκα σκόνης. Πρέπει πάντοτε να χρησιμοποιείτε κατάλληλη διάταξη εξαγωγής σκόνης κατά τη χρήση.

- Μην εργάζεστε με υλικά που περιέχουν αμίαντο. Ο αμίαντος θεωρείται καρκινογόνος.
- Μην κατεργάζεστε μέταλλα με περιεκτικότητα σε μαγνήσιο μεγαλύτερη από 80%.
- Να είστε ιδιαίτερα προσεκτικοί όταν δουλεύετε με βαμμένες επιφάνειες.
- Μη χρησιμοποιείτε εξαρτήματα τα οποία δεν είναι ειδικά σχεδιασμένα και συνιστώμενα από τον κατασκευαστή. Κίνδυνος σωματικής βλάβης.
- Επιθεωρείτε το μηχάνημα και τα εξαρτήματα πριν από κάθε χρήση. Μη χρησιμοποιείτε εξαρτήματα τα οποία είναι λυγισμένα, ραγισμένα ή καθ' οιονδήποτε άλλο τρόπο κατεστραμμένα. Εάν το μηχάνημα ή ένα από τα εξαρτήματα υποστεί πτώση, επιθεωρήστε το μηχάνημα ή το εξάρτημα για ζημιά. Εάν απαιτείται, αντικαταστήστε το εξάρτημα.
- Χρησιμοποιείτε μόνο εξαρτήματα τα οποία συνιστώνται από τον κατασκευαστή.
- Χρησιμοποιείτε μόνο εξαρτήματα τα οποία είναι κατάλληλα για την εφαρμογή.
- Χρησιμοποιείτε μόνο εξαρτήματα με τις σωστές διαστάσεις.
- Μη χρησιμοποιείτε εξαρτήματα τα οποία απαιτούν υγρά ψυκτικά μέσα. Κίνδυνος ηλεκτροπληξίας.

- Βεβαιωθείτε ότι τα εξαρτήματα είναι σωστά προσαρτημένα. Μη χρησιμοποιείτε προσαρμογείς ή άλλες βοηθητικές διατάξεις για να προσαρτήσετε εξαρτήματα σε άξονα διαφορετικής διαμέτρου.
- Βεβαιωθείτε ότι η μέγιστη ταχύτητα του εξαρτήματος είναι μεγαλύτερη ή ίση με τη μέγιστη ταχύτητα του μηχανήματος. Ανατρέξτε στην ετικέτα χαρακτηριστικών του μηχανήματος.
- Λειτουργήστε το μηχάνημα χωρίς φορτίο σε ασφαλή χώρο μετά την προσαρτήση των εξαρτημάτων. Εάν το μηχάνημα δονείται έντονα, απενεργοποιήστε το αμέσως, αφαιρέστε το βύσμα τροφοδοσίας ρεύματος από την πρίζα και προσπαθήστε να επιλύσετε το πρόβλημα.
- Βεβαιωθείτε ότι το τεμάχιο εργασίας στηρίζεται ή είναι στερεωμένο σωστά.
- Φοράτε προστατευτικά γυαλιά. Φοράτε προστατευτικά ακοής. Φοράτε μάσκα σκόνης. Εάν απαιτείται, χρησιμοποιείτε άλλα προστατευτικά μέσα, όπως γάντια ασφαλείας, υποδήματα ασφαλείας κ.λπ. Υπάρχει κίνδυνος σωματικής βλάβης.
- Απομακρύνετε τους παρευρισκομένους από το χώρο εργασίας. Βεβαιωθείτε ότι όλα τα άτομα στο χώρο εργασίας είναι ενδεδυμένα με προστατευτικό εξοπλισμό. Κίνδυνος σωματικής βλάβης.
- Κρατάτε το καλώδιο ρεύματος μακριά από τον περιστρεφόμενο εξάρτημα. Εάν το καλώδιο ρεύματος αγγίξει τον περιστρεφόμενο εξάρτημα, τα χέρια ή οι βραχιόνες σας μπορεί να έρθουν σε επαφή με το εξάρτημα. Κίνδυνος σωματικής βλάβης.
- Κρατάτε το μηχάνημα από τις μονωμένες λαβές εκεί όπου το εξάρτημα ενδέχεται να έρθει σε επαφή με κρυμμένα σύρματα ή το καλώδιο ρεύματος. Εάν το εξάρτημα έρθει σε επαφή με σύρμα που φέρει ηλεκτρικό ρεύμα, τα εκτεθειμένα μεταλλικά τμήματα του μηχανήματος μπορούν επίσης να καταστούν ηλεκτροφόρα. Κίνδυνος ηλεκτροπληξίας.
- Μη χρησιμοποιείτε το μηχάνημα καθώς το κρατάτε στο πλάι σας. Κίνδυνος σωματικής βλάβης.
- Μη χρησιμοποιείτε το μηχάνημα κοντά σε εύφλεκτα υλικά. Κίνδυνος πυρκαγιάς.
- Προσέχετε γιατί το εξάρτημα συνεχίζει να περιστρέφεται για ένα σύντομο διάστημα μετά την απενεργοποίηση του μηχανήματος. Μην επιχειρήσετε να σταματήσετε το εξάρτημα μόνοι σας.

- Μην τοποθετείτε ποτέ το μηχάνημα επάνω σε τραπέζι ή πάγκο εργασίας πριν την απενεργοποίησή του.
- Καθαρίζετε τακτικά τις σχισμές εξαερισμού. Κίνδυνος ηλεκτροπληξίας.

Ηλεκτρολογική ασφάλεια



Ελέγχετε πάντοτε ότι η τάση παροχής του δικτύου συμφωνεί με την τάση στην ετικέτα χαρακτηριστικών.

- Μη χρησιμοποιείτε το μηχάνημα εάν το καλώδιο ρεύματος ή το βύσμα τροφοδοσίας είναι κατεστραμμένα.
- Χρησιμοποιείτε μόνο καλώδια επέκτασης τα οποία είναι κατάλληλα για την ονομαστική ισχύ του μηχανήματος και με ελάχιστο πάχος 1,5 mm². Εάν χρησιμοποιείτε καρούλι για το καλώδιο επέκτασης, ξεδιπλώνετε πάντοτε πλήρως το καλώδιο.

ΤΕΧΝΙΚΑ ΧΑΡΑΚΤΗΡΙΣΤΙΚΑ

	OTM1001
Τάση δικτύου	V~ 230
Συχνότητα δικτύου	Hz 50
Ισχύς εισόδου	W 250
Ταχύτητα χωρίς φορτίο	min ⁻¹ 11.000 / 18.000
Βάρος	kg 1,3

ΘΟΡΥΒΟΣ ΚΑΙ ΔΟΝΗΣΕΙΣ

	OTM1001
Ακουστική πίεση (L _{pa})	dB(A) 78
Ακουστική ισχύς (L _{wa})	dB(A) 89
Αβεβαιότητα (K)	dB(A) 3
Δόνηση (λείανση ξύλου)	m/s ² 3,06
Δόνηση (πριόνισμα ξύλου)	m/s ² 8,10
Δόνηση (ξύσιμο ξύλου)	m/s ² 6,12
Δόνηση (πριόνισμα ατσαλιού)	m/s ² 6,63
Αβεβαιότητα (K)	m/s ² 1,5



Φοράτε προστατευτικά ακοής.

Επίπεδο κραδασμών

Το επίπεδο παραγωγής κραδασμών που αναγράφεται στ πίσω μέρος του παρόντος εγχειρίδιου οδηγιών έχει μετρηθεί σύμφωνα με μια τυποποιημένη δκιμή που αναφέρεται στο πρότυπο EN 60745 - μπορεί να χρησιμοποιηθεί για τη σύγκριση ενός εργαλείου με ένα άλλο, καθώς και ως προκαταρκτική αξιολόγηση της

έκθεσης στους κραδασμούς όταν το εργαλείο χρησιμοποιείται για τις εφαρμογές που αναφέρονται

- η χρήση του εργαλείου για διαφορετικές εφαρμογές ή με διαφορετικά ή κακοσυντηρημένα εαρτήματα μπορεί να αυξήσει σημαντικά το επίπεδο έκθεσης
- όταν το εργαλείο είναι απενεργοποιημένο ή δυλεύει αλλά δεν εκτελεί την εργασία, το επίπεδο έκθεσης μπορεί να μειωθεί σημαντικά

! προστατευτείτε από τις επιδράσεις των κραδασμών συντηρώντας σωστά το εργαλείο και τα εξαρτήματά του, διατηρώντας τα χέρια σας ζεστά και οργανώνοντας τον τρόπο εργασίας σας

ΠΕΡΙΓΡΑΦΗ (ΕΙΚ. Α)

Το πολυμηχάνημα σας έχει σχεδιαστεί για ελαφριές εφαρμογές λείανσης, κοπής και ξυσίματος.

1. Διακόπτης ενεργοποίησης/απενεργοποίησης
2. Τροχός ρύθμισης ταχύτητας
3. Σημείο προσάρτησης για εξαρτήματα
4. Λαβή
5. Κλειδί Allen
6. Θήκη κλειδιού Allen

ΣΥΝΑΡΜΟΛΟΓΗΣΗ



Πριν από τη συναρμολόγηση, πρέπει πάντοτε να απενεργοποιείτε το μηχάνημα και να αφαιρείτε το βύσμα τροφοδοσίας από το ρεύμα.

Προσάρτηση και αφαίρεση της πλάκας λείανσης και του γυαλόχαρτου (εικ. Β)

Η πλάκα λείανσης και το γυαλόχαρτο πρέπει να χρησιμοποιούνται για εφαρμογές λείανσης.

Προσάρτηση

- Τοποθετήστε το μηχάνημα σε τραπέζι με το σημείο προσάρτησης (3) στραμμένο προς τα επάνω.
- Χαλαρώστε τη βίδα Allen (7) χρησιμοποιώντας το κλειδί Allen (5).
- Προσαρτήστε τη πλάκα λείανσης (9) στο σημείο προσάρτησης (3).
- Σφίξτε τη βίδα Allen (7) χρησιμοποιώντας το κλειδί Allen (5).

- Προσαρτήστε το γυαλόχαρτο (10) με το απαιτούμενο μέγεθος κόκκου επάνω στην πλάκα λείανσης (9). Βεβαιωθείτε ότι η διάτρηση του γυαλόχαρτου (10) αντιστοιχεί στη διάτρηση επάνω στην πλάκα λείανσης (9).
 - Χρησιμοποιήστε τραχύ γυαλόχαρτο (κόκκο 50) για την λείανση σκληρών, μη επιπέδων επιφανειών.
 - Χρησιμοποιήστε μεσαίο γυαλόχαρτο (κόκκο 80) για την αφαίρεση γρατσουνιών που μένουν από το τραχύ γυαλόχαρτο.
 - Χρησιμοποιήστε λεπτό γυαλόχαρτο (κόκκο 120) για φινιρίσμα επιφανειών.

Αφαίρεση

- Τοποθετήστε το μηχάνημα σε τραπέζι με το σημείο προσάρτησης (3) στραμμένο προς τα επάνω.
- Αφαιρέστε το γυαλόχαρτο (10) από την πλάκα λείανσης (9).
- Χαλαρώστε τη βίδα Allen (7) χρησιμοποιώντας το κλειδί Allen (5).
- Αφαιρέστε τη πλάκα λείανσης (9) από το σημείο προσάρτησης (3).
- Σφίξτε τη βίδα Allen (7) χρησιμοποιώντας το κλειδί Allen (5).

Προσάρτηση και αφαίρεση πριονολεπίδας (εικ. Β)

Η πριονολεπίδα πρέπει να χρησιμοποιηθεί για εφαρμογές κοπής.

Προσάρτηση

- Τοποθετήστε το μηχάνημα σε τραπέζι με το σημείο προσάρτησης (3) στραμμένο προς τα επάνω.
- Χαλαρώστε τη βίδα Allen (7) χρησιμοποιώντας το κλειδί Allen (5).
- Αφαιρέστε τον αποστάτη (8).
- Προσαρτήστε τη πριονολεπίδα (11) στο σημείο προσάρτησης (3).
- Προσαρτήστε τον αποστάτη (8).
- Σφίξτε τη βίδα Allen (7) χρησιμοποιώντας το κλειδί Allen (5).

Αφαίρεση

- Τοποθετήστε το μηχάνημα σε τραπέζι με το σημείο προσάρτησης (3) στραμμένο προς τα επάνω.
- Χαλαρώστε τη βίδα Allen (7) χρησιμοποιώντας το κλειδί Allen (5).
- Αφαιρέστε τον αποστάτη (8).
- Αφαιρέστε τη πριονολεπίδα (11) από το σημείο προσάρτησης (3).
- Προσαρτήστε τον αποστάτη (8).

- Σφίξτε τη βίδα Allen (7) χρησιμοποιώντας το κλειδί Allen (5).

Προσάρτηση και αφαίρεση του μαχαιριού ξυσίματος (εικ. Β)

Το μαχαίρι ξυσίματος πρέπει να χρησιμοποιηθεί για εφαρμογές ξυσίματος.

Προσάρτηση

- Τοποθετήστε το μηχάνημα σε τραπέζι με το σημείο προσάρτησης (3) στραμμένο προς τα επάνω.
- Χαλαρώστε τη βίδα Allen (7) χρησιμοποιώντας το κλειδί Allen (5).
- Αφαιρέστε τον αποστάτη (8).
- Προσαρτήστε το μαχαίρι ξυσίματος (12) στο σημείο προσάρτησης (3).
- Προσαρτήστε τον αποστάτη (8).
- Σφίξτε τη βίδα Allen (7) χρησιμοποιώντας το κλειδί Allen (5).

Αφαίρεση

- Τοποθετήστε το μηχάνημα σε τραπέζι με το σημείο προσάρτησης (3) στραμμένο προς τα επάνω.
- Χαλαρώστε τη βίδα Allen (7) χρησιμοποιώντας το κλειδί Allen (5).
- Αφαιρέστε τον αποστάτη (8).
- Αφαιρέστε το μαχαίρι ξυσίματος (12) στο σημείο προσάρτησης (3).
- Προσαρτήστε τον αποστάτη (8).
- Σφίξτε τη βίδα Allen (7) χρησιμοποιώντας το κλειδί Allen (5).

ΧΡΗΣΗ

Ενεργοποίηση και απενεργοποίηση (εικ. Α)

- Για να ενεργοποιήσετε το μηχάνημα, σύρετε μπροστά το διακόπτη ενεργοποίησης/ απενεργοποίησης (1).
- Για να απενεργοποιήσετε το μηχάνημα, σύρετε πίσω το διακόπτη ενεργοποίησης/ απενεργοποίησης (1).

Ρύθμιση της ταχύτητας (εικ. Α)

Ο τροχός ρύθμισης της ταχύτητας χρησιμοποιείται για τη ρύθμιση της ταχύτητας. Ο τροχός ρύθμισης της ταχύτητας μπορεί να ρυθμιστεί σε 6 θέσεις. Η ιδανική ταχύτητα εξαρτάται από την εφαρμογή και τον υλικό προς εργασία.



Μη ρυθμίζετε την ταχύτητα κατά τη διάρκεια της χρήσης.

- Στρέψτε τον τροχό ρύθμισης της ταχύτητας (2) στην απαιτούμενη θέση.

Συμβουλές για βέλτιστη χρήση

- Στερεώστε με σφιγκτήρα το τεμάχιο εργασίας. Χρησιμοποιήστε μια συσκευή σφιγκτήρα για τα μικρά τεμάχια εργασίας.
- Τραβήξτε μια γραμμή για να καθορίσετε την κατεύθυνση προς την οποία θα οδηγήσετε το εξάρτημα.
- Κρατήστε το μηχάνημα από τη λαβή.
- Ενεργοποιήστε το μηχάνημα.
- Περιμένετε μέχρι το μηχάνημα να επιτύχει πλήρη ταχύτητα.
- Τοποθετήστε το εξάρτημα επάνω στο τεμάχιο εργασίας.
- Αργά κινήστε το μηχάνημα κατά μήκος της προσχεδιασμένης γραμμής, πιέζοντας σταθερά το εξάρτημα πάνω στο τεμάχιο εργασίας.
- Μην εφαρμόζετε υπερβολικά μεγάλη πίεση στο μηχάνημα. Αφήστε το μηχάνημα να κάνει τη δουλειά.
- Απενεργοποιήστε το μηχάνημα και περιμένετε μέχρι να σταματήσει τελείως πριν το αφήσετε κάτω.

ΚΑΘΑΡΙΣΜΟΣ ΚΑΙ ΣΥΝΤΗΡΗΣΗ



Πριν από τον καθαρισμό και τη συντήρηση, πρέπει πάντοτε να απενεργοποιείτε το μηχάνημα και να αφαιρείτε το βύσμα τροφοδοσίας από το ρεύμα.

- Καθαρίζετε τακτικά το περίβλημα με ένα μαλακό ύφασμα.
- Διατηρείτε τις σχισμές εξαερισμού ελεύθερες από σκόνη και βρωμιές. Εάν απαιτείται, χρησιμοποιήστε ένα μαλακό, υγρό ύφασμα για να αφαιρέσετε τη σκόνη και τις βρωμιές από τις σχισμές εξαερισμού.

Αντικατάσταση των εξαρτημάτων (εικ. Β)

Τα φθαρμένα ή κατεστραμμένα εξαρτήματα πρέπει να αντικαθίστανται αμέσως.



Να χρησιμοποιείτε μόνο εξαρτήματα ακονισμένα και χωρίς φθορές.

- Για να αφαιρέσετε το εξάρτημα, προχωρήστε όπως περιγράφεται στον αντίστοιχο τομέα.
- Για να προσαρτήσετε το εξάρτημα, προχωρήστε όπως περιγράφεται στον αντίστοιχο τομέα.

ΕΓΓΥΗΣΗ

Συμβουλευτείτε τους όρους εγγύησης που εσωκλείονται στη συσκευασία.

ΠΕΡΙΒΑΛΛΟΝ

Απορριψη



Το προϊόν, τα εξαρτήματα και η συσκευασία πρέπει να ταξινομούνται για ανακύκλωση φιλική προς το περιβάλλον.

Μόνο για χώρες της ΕΕ

Μην απορρίπτετε ηλεκτρικά εργαλεία στα οικιακά απόβλητα. Σύμφωνα με την Ευρωπαϊκή Οδηγία 2002/96/ΕΚ για Απορριπτόμενο Ηλεκτρικό και Ηλεκτρονικό Εξοπλισμό και την εφαρμογή της στο εθνικό δίκαιο, τα ηλεκτρικά εργαλεία που έχουν παύσει να είναι χρησιμοποιήσιμα πρέπει να συλλέγονται ξεχωριστά και να απορρίπτονται με τρόπο φιλικό προς το περιβάλλον.

Το προϊόν και το εγχειρίδιο χρήσης μπορεί να αλλάξουν. Οι προδιαγραφές μπορούν να τροποποιούνται χωρίς προειδοποίηση.

ΜΝΟΓΟΦΥΝΚЦИОНΑЛЕН ИΝСТРУМЕНТ ОТМ1001

Благодарим Ви за покупката на този продукт на Ferm.
Закупувайки го, Вие ставате притежател на отличен продукт, доставен от един от водещите европейски доставчици.
Всички доставени от Ferm продукти са произведени в съответствие с най-високите стандарти за производителност и безопасност. Като част от нашата философия ние предоставяме и отлично клиентско обслужване, подкрепено от обхватната ни гаранция. Надяваме се, че ще се наслаждавате на използването на този продукт в продължение на много години.

ΠΡΕДУΠΡΕЖДЕНИЯ ЗА БЕЗОПАСНОСТ



ВНИМАНИЕ

Прочетете приложените предупреждения за безопасност, допълнителните предупреждения за безопасност, както и инструкциите за работа.
Неспазването на предупрежденията за безопасност и инструкциите за работа може да доведе токов удар, пожар и/или сериозно нараняване.
Запазете ги за бъдеща справка.

Следните символи са използвани в ръководството за работа или върху продукта:



Прочетете ръководството за работа.



Опасност от нараняване.



Опасност от токов удар.



Извадете незабавно щепсела от контакта при повреда в електрическия кабел, както и при почистване и извършване на поддръжка.



Опасност от летящи предмети. Дръжте наблюдателите далече от работната зона.



*Носете защитни ръкавици.
Носете антифон.*



Носете маска против прах.



*Не изхвърляйте продукта
в неподходящи контейнери.*



*Този продукт отговаря на
приложимите стандарти за
безопасност в европейските
директиви.*

Допълнителни предупреждения за безопасност при работа с многофункционални инструменти



*Контакт с или вдишване на прах,
образуван по време на работа
(напр. повърхности, боядисани със
съдържащи олово бои, дърво
и метал) могат да застрашат
здравето Ви и това на стоящите
наблизо хора. Винаги носете
подходящо защитно оборудване
като маска срещу прах.
Винаги използвайте подходящо
средство за извличане на прах по
време на работа.*

- Не работете с материали, съдържащи азбест. Азбестът се счита за канцерогенен.
- Не обработвайте метал със съдържание на магнезий над 80%.
- Бъдете внимателни, когато обработвате боядисани повърхности.
- Не използвайте приспособления, които не са специално създадени и препоръчани от производителя. Опасност от нараняване.
- Проверявайте машината и приспособленията преди всяка употреба. Не използвайте огънати, напукани или по друг начин повредени приспособления. Ако изпуснете машината или някое от приспособленията, проверете машината или приспособлението за повреди. Ако е необходимо, подменете приспособлението.
- Използвайте само одобрени от производителя приспособления.
- Използвайте само подходящи за приложението приспособления.
- Използвайте само приспособления с правилните размери.

- Не използвайте приспособления, изискващи течни охладители. Опасност от токов удар.
- Уверете се, че приспособленията са правилно монтирани. Не използвайте адаптери или други спомагателни средства за монтиране на приспособления с различен диаметър на оста.
- Уверете се, че максималната скорост на приспособлението е по-голяма или същата като максималната скорост на машината. Вижте табелката с основните характеристики на машината.
- След като монтирате приспособленията, оставете машината да работи на празен ход на безопасно място. Ако машината вибрира силно, веднага я изключете, извадете щепсела от контакта и се опитайте да решите проблема.
- Уверете се, че обработваният детайл е подпрян или застопорен правилно.
- Носете защитни ръкавици. Носете антифон. Носете маска против прах. При нужда използвайте защитни средства като защитни ръкавици, защитни обувки и т.н. Опасност от нараняване.
- Дръжте наблюдателите далече от работната зона. Уверете се, че всички лица в работната зона носят защитно оборудване. Опасност от нараняване.
- Дръжте електрическия кабел далече от въртящото се приспособление. Ако електрическият кабел докосне въртящото се приспособление, дланите или ръцете Ви може да докоснат приспособлението. Опасност от нараняване.
- При работа с машината на места, където има опасност приспособлението да засегне скрит кабел, дръжте машината за изолираните повърхности. Контактът с проводник, по който тече ток, може да доведе до протичането му по металните части на машината. Опасност от токов удар.
- Не използвайте машината, докато я носите отстраня. Опасност от нараняване.
- Не използвайте машината близо до запалими материали. Опасност от пожар.
- Не забравяйте, че след изключване на машината приспособлението продължава да се върти известно време. Не се опитвайте Вие да спрете приспособлението.
- Никога не слагайте машината на маса или работен тезгях, преди да сте я изключили.
- Редовно почиствайте вентилационните отвори. Опасност от токов удар.

Електрическа безопасност



Винаги проверявайте дали напрежението на електрическата мрежа отговаря на посоченото върху табелката с основните характеристики на уреда.

- Не използвайте машината, ако електрическият кабел или щепселът са повредени.
- Използвайте само удължителни кабели, подходящи за мощността на машината и с минимална дебелина от 1,5 mm².
При използване на макара винаги развивайте кабела изцяло.

ТЕХНИЧЕСКИ ДАННИ

ОТМ1001	
Напрежение на електрическата мрежа	B~ 230
Честота на електрическата мрежа	Hz 50
Входна мощност	W 250
Скорост на въртене на празен ход	min ⁻¹ 11.000 / 18.000
Тегло	kg 1,3

ШУМ И ВИБРАЦИИ

ОТМ1001	
Звуково налягане (L _{pa})	dB(A) 78
Звукова мощност (L _{wa})	dB(A) 89
Неопределеност (K)	dB(A) 3
Вибрации (шлифование на дърво)	m/s ² 3,06
Вибрации (рязане в дърво)	m/s ² 8,10
Вибрации (остъргване в дърво)	m/s ² 6,12
Вибрации (рязане в стомана)	m/s ² 6,63
Неопределеност (K)	m/s ² 1,5



Носете антифон.

Ниво на вибрации

Нивото на предадените вибрации, отбелязано на гърба на това ръководство за експлоатация е измерено в съответствие със стандартизирания тест, определен в EN 60745; то може да се използва за сравнение на един инструмент с друг и като предварителна оценка на подлагането на вибрации при използването на инструмента за посочените приложения

- използването на инструмента за различни от тези приложения или с други, или лошо поддържани аксесоари може значително да повиши нивото на което сте подложени
- периодите от време, когато инструмента е изключен или съответно включен, но с него не се работи в момента могат значително да намалят нивото на което сте подложени

предпазвайте се от ефектите от вибрациите, като поддържате инструмента и аксесоарите му, пазите ръцете си топли и организирате вашите модели на работ

ОПИСАНИЕ (ФИГ. А)

Вашият многофункционален инструмент е предназначен за леко шкурене, рязане с трион и остъргване.

1. Превключвател за включване/изключване
2. Регулатор на скоростта
3. Точка за монтиране на приспособленията
4. Ръкохватка
5. Шестоъгълен ключ
6. Държач на шестоъгълния ключ

СГЛОБЯВАНЕ



Преди да пристъпите към сглобяване, винаги изключвайте машината и изваждайте щепсела от контакта.

Монтиране и сваляне на подложката за шурката и шурката (фиг. В)

Използвайте подложката за шурката и шурката при шкурене.

Монтиране

- Поставете машината върху маса, като монтажната точка (3) гледа нагоре.
- Разхлабете шестоъгълния винт (7) с помощта на шестоъгълния ключ (5).
- Поставете подложката за шурката (9) върху монтажната точка (3).
- Затегнете шестоъгълния винт (7) с помощта на шестоъгълния ключ (5).
- Поставете шурка (10) със съответната едрина на зърното върху подложката за шурката (9). Уверете се, че дупките в шурката (10) съответстват на тези върху подложката за шурката (9).

- Използвайте едра шкурка (едрина на зърното 50) за шкурене на груби, неравни повърхности.
- Използвайте средна шкурка (едрина на зърното 80) за отстраняване на драскотини, останали от едрата шкурка.
- Използвайте фина шкурка (едрина на зърното 120) за довършително обработване на повърхостите.

Сваляне

- Поставете машината върху маса, като монтажната точка (3) гледа нагоре.
- Свалете шкурката (10) от подложката за шкурката (9).
- Разхлабете шестоъгълния винт (7) с помощта на шестоъгълния ключ (5).
- Отстранете подложката за шкурката (9) от монтажната точка (3).
- Затегнете шестоъгълния винт (7) с помощта на шестоъгълния ключ (5).

Монтиране и сваляне на ножа на триона (фиг. В)

Използвайте ножа на триона за рязане с трион.

Монтиране

- Поставете машината върху маса, като монтажната точка (3) гледа нагоре.
- Разхлабете шестоъгълния винт (7) с помощта на шестоъгълния ключ (5).
- Отстранете дистанционния елемент (8).
- Поставете ножа на триона (11) върху монтажната точка (3).
- Монтирайте дистанционния елемент (8).
- Затегнете шестоъгълния винт (7) с помощта на шестоъгълния ключ (5).

Сваляне

- Поставете машината върху маса, като монтажната точка (3) гледа нагоре.
- Разхлабете шестоъгълния винт (7) с помощта на шестоъгълния ключ (5).
- Отстранете дистанционния елемент (8).
- Отстранете ножа на триона (11) от монтажната точка (3).
- Монтирайте дистанционния елемент (8).
- Затегнете шестоъгълния винт (7) с помощта на шестоъгълния ключ (5).

Монтиране и сваляне на ножа за остъргване (фиг. В)

Използвайте ножа за остъргване за приложението за стържене.

Монтиране

- Поставете машината върху маса, като монтажната точка (3) гледа нагоре.
- Разхлабете шестоъгълния винт (7) с помощта на шестоъгълния ключ (5).
- Отстранете дистанционния елемент (8).
- Поставете ножа за остъргване (12) върху монтажната точка (3).
- Монтирайте дистанционния елемент (8).
- Затегнете шестоъгълния винт (7) с помощта на шестоъгълния ключ (5).

Сваляне

- Поставете машината върху маса, като монтажната точка (3) гледа нагоре.
- Разхлабете шестоъгълния винт (7) с помощта на шестоъгълния ключ (5).
- Отстранете дистанционния елемент (8).
- Отстранете ножа за остъргване (12) от монтажната точка (3).
- Монтирайте дистанционния елемент (8).
- Затегнете шестоъгълния винт (7) с помощта на шестоъгълния ключ (5).

УПОТРЕБА

Включване и изключване (фиг. А)

- За да включите машината, плъзнете превключвателя за включване/изключване (1) напред.
- За да изключите машината, плъзнете превключвателя за включване/изключване (1) назад.

Настройване на скоростта (фиг. А)

За настройване на скоростта използвайте регулатора на скоростта. Регулаторът на скоростта има 6 позиции. Идеалната скорост зависи от приложението и обработвания материал.



Не настройвайте скоростта по време на работа.

- Завъртете регулатора на скоростта (2) на желаната позиция.

Съвети за оптимална работа

- Захванете обработвания детайл. Използвайте захващащо устройство за малки детайли.
- Начертайте линия, за да определите посоката, в която да направлявате приспособлението.
- Дръжте здраво машината за ръкохватката.

- Включете машината
- Изчакайте, докато машината достигне пълна скорост.
- Поставете приспособлението върху обработвания детайл.
- Движете бавно машината по протежение на предварително начертаната линия, като натискате здраво приспособлението към обработвания детайл.
- Не упражнявайте твърде голям натиск върху машината. Оставете машината да си върши работата.
- Изключете машината и я изчакайте да спре напълно, преди да я сложите на маса или работен тезгях.

ПОЧИСТВАНЕ И ПОДДРЪЖКА



Преди пристъпване към почистване и поддръжка винаги изключвайте машината и изваждайте щепсела от контакта.

- Почиствайте корпуса редовно с мека кърпа.
- Поддържайте вентилационните отвори чисти от прах и мръсотия. Ако е необходимо, използвайте мека, влажна кърпа, за да отстраните праха и мръсотията от тях.

Подмяна на приспособленията (фиг. В)

Подменяйте незабавно износени или повредени приспособления.



Използвайте само остри и неповредени приспособления.

- За да свалите приспособлението, процедурирайте, както е описано в съответния раздел.
- За да монтирате приспособлението, процедурирайте, както е описано в съответния раздел.

ГАРАНЦИЯ

Прочетете приложените гаранционни условия.

ОКОЛНА СРЕДА

Изхвърляне



Продуктът, приставките и опаковката трябва да се изхвърлят разделно с цел безопасно за околната среда рециклиране.

Само за страните от ЕС

Не изхвърляйте електрически инструменти заедно с домакински отпадъци. Съгласно Европейската директива 2002/96/ЕО относно излязло от употреба електрическо и електронно оборудване и прилагането ѝ в националните законодателства, неизползваемите електроинструменти следва да се изхвърлят разделно и по безопасен за околната среда начин.

Продуктът и ръководството за работа могат да бъдат променени. Техническите характеристики могат да бъдат променени без предизвестие.



DECLARATION OF CONFORMITY

- (GB)** We declare under our sole responsibility that this product is in conformity and accordance with the following standards and regulations:
- (DE)** Der Hersteller erklärt eigenverantwortlich, dass dieses Produkt den folgenden Standards und Vorschriften entspricht:
- (NL)** Wij verklaren onder onze volledige verantwoordelijkheid dat dit product voldoet aan, en in overeenstemming is met, de volgende standaarden en reguleringen:
- (FR)** Nous déclarons sous notre seule responsabilité que ce produit est conforme aux standards et directives suivants:
- (ES)** Declaramos bajo nuestra exclusiva responsabilidad que este producto cumple con las siguientes normas y estándares de funcionamiento:
- (PT)** Declaramos por nossa total responsabilidade de que este produto está em conformidade e cumpre as normas e regulamentações que se seguem:
- (IT)** Dichiariamo, sotto la nostra responsabilità, che questo prodotto è conforme alle normative e ai regolamenti seguenti:
- (SV)** Vi garanterar på eget ansvar att denna produkt uppfyller och följer följande standarder och bestämmelser:
- (FI)** Vakuutamme yksinomaan omalla vastuullamme, että tämä tuote täyttää seuraavat standardit ja säädökset:
- (NO)** Vi erklærer under vårt eget ansvar at dette produktet er i samsvar med følgende standarder og regler:
- (DA)** Vi erklærer under eget ansvar, at dette produkt er i overensstemmelse med følgende standarder og bestemmelser:
- (HU)** Felelősségünk teljes tudatában kijelentjük, hogy ez a termék teljes mértékben megfelel az alábbi szabványoknak és előírásoknak:
- (CS)** Na naši vlastní zodpovědnost prohlašujeme, že je tento výrobek v souladu s následujícími standardy a normami:
- (SK)** Vyhlasujeme na našu výhradnú zodpovednosť, že tento výrobok je v zhode a súlade s nasledujúcimi normami a predpismi:
- (SL)** S polno odgovornostjo izjavljamo, da je ta izdelek v skladu in da odgovarja naslednjim standardom ter predpisom:
- (PL)** Deklarujemy na własną odpowiedzialność, że ten produkt spełnia wymogi zawarte w następujących normach i przepisach:
- (LT)** Prisiimdami visą atsakomybę deklaruojame, kad šis gaminys atitinka žemiau paminėtus standartus arba nuostatus:
- (LV)** Apgalvojam ar visu atbildību, ka šis produkts ir saskaņā un atbilst sekojošiem standartiem un nolikumiem:
- (ET)** Deklareerime meie ainuvastutusel, et see toode on vastavuses ja kooskõlas järgmiste standardite ja määrustega:
- (RO)** Declarăm prin aceasta cu răspunderea deplină că produsul acesta este în conformitate cu următoarele standarde sau directive:
- (HR)** Izjavljujemo pod vlastitom odgovornošću da je strojem ukladan sa slijedešim standardima ili standardiziranim dokumentima i u skladu sa odredbama:
- (SR)** Pod punom odgovornošću izjavljujemo da je usaglašen sa sledećim standardima ili normama:
- (RU)** Под свою ответственность заявляем, что данное изделие соответствует следующим стандартам и нормам:
- (UK)** На свою власну відповідальність заявляємо, що дане обладнання відповідає наступним стандартам і нормативам:
- (EL)** Δηλώνουμε υπεύθυνα ότι προϊόν αυτό συμφώνει και τηρεί τους παρακάτω κανονισμοί ως και πρότυπα:
- (BG)** Ние заявяваме, по своя собствена отговорност, че този продукт отговаря на следните стандарти и директиви

**EN 55014-1, EN 55014-2, EN 60745-1, EN 60745-2-4,
EN 61000-3-2, EN 61000-3-3**

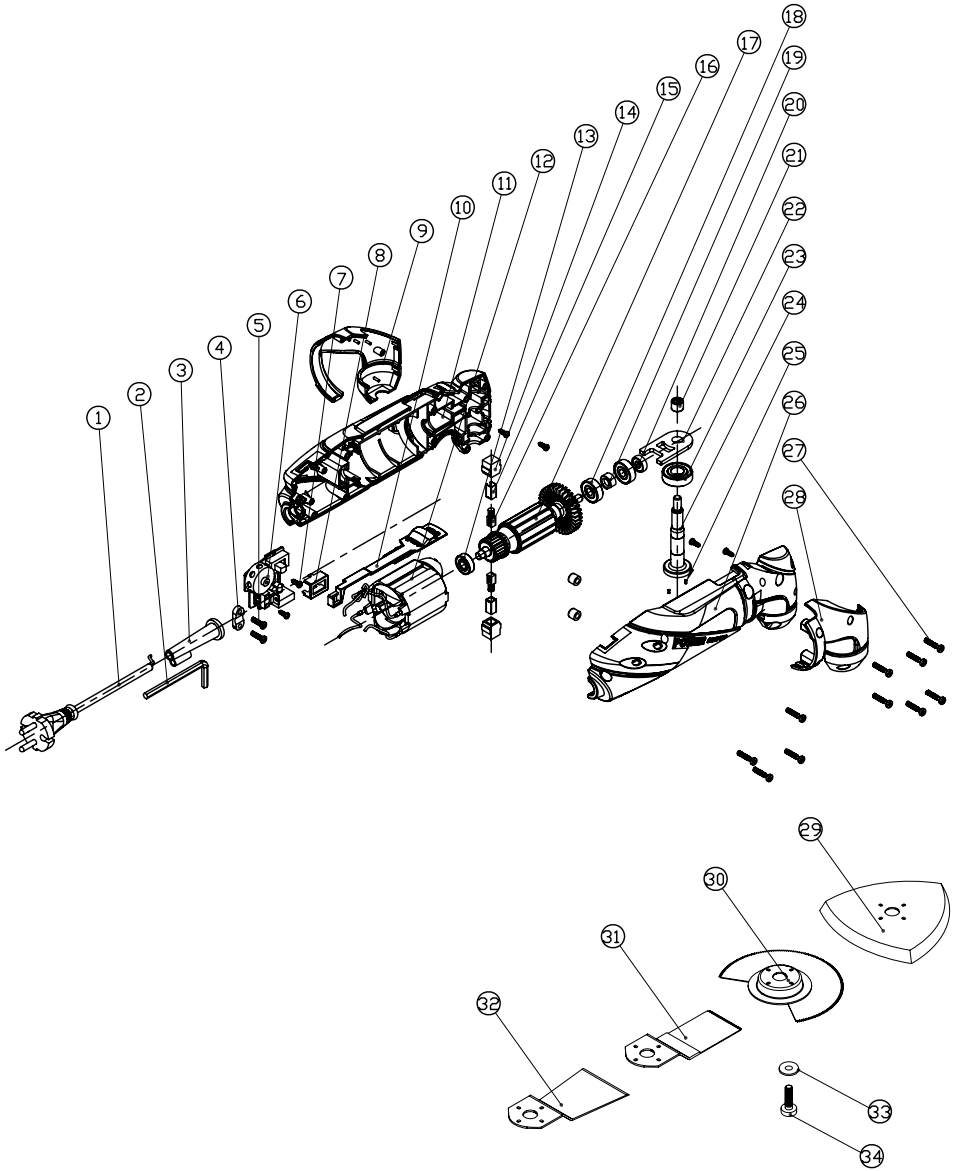
2006/42/EC, 2006/95/EC, 2004/108/EC, 2002/96/EC, 2002/95/EC

Zwolle, 01-01-2011

I. Mönnink
CEO Ferm BV

It is our policy to continuously improve our products and we therefore reserve the right to change the product specification without prior notice.

Ferm BV • Lingenstraat 6 • 8028 PM • Zwolle The Netherlands



Position	Description	Number
6	PCB assembly	706006
8 + 10	Switch cover + switch bar	706007
12	Stator	706008
13	Bearing 607	800607
15 + 16	Carbon brush set + holder set	706009
17	Rotor	706010
18	Bearing 627	800627
20	Bearing 625	800625
21 + 22	Spindle bushing	706011
23	Bearing 6001	806001
24	Spindle bushing	706012
33 + 34	Ring + screw	706013

